



'כוח יוסי' ו-'כוח ורדי' בבקעת הליטני

במלחמת שלום הגליל

10–11 ביוני 1982

רפאל יקר



צה"ל – המחלקה להיסטוריה

מחקרי מלחמת שלום הגליל

רפאל יקר

'כוח יוסי' ו-'כוח ורדי' בבקעת הליטני במלחמת שלום הגליל

10–11 ביוני 1982

עורכים: בעז זלמנוביץ ומאור לוי

עריכה לשונית: קרן כהן אברמוב

מפות ושרטוטים: המחלקה להיסטוריה של צה"ל

עימוד: זיו אורנשטיין

נערך מחדש והותר לפרסום באייר התשפ"ב – מאי 2022

כמה מן המקורות שבפרסום זה הם פנימיים בצה"ל ואינם עומדים לעיון הציבור.

© כל הזכויות שמורות לצה"ל – המחלקה להיסטוריה

הקדמה

ב־6 ביוני 1982 יצא צה"ל למבצע 'שלום הגליל' בלבנון. העילה המיידית הייתה ניסיון ההתנקשות בשגריר ישראל בבריטניה, שלמה ארגוב. ניסיון זה היה פיגוע נוסף בשורת פיגועים שבוצעו מאז הוסכם על הפסקת האש שהושגה ביולי 1981 בין ישראל ובין ארגוני המחבלים. המבצע התרחב מעבר למטרותיו שהוצגו לממשלה במוצאי שבת, 5 ביוני. בסיכום הדיון החליטה הממשלה להטיל על צה"ל את המשימה להוציא את כל יישובי הצפון מטווח האש של המחבלים בלבנון, תוך הימנעות מלתקוף את כוחות הצבא הסורי שבלבנון, אלא אם יתקפו את כוחותינו.

המבצע היה למלחמת שלום הגליל בהתאם להחלטת הממשלה שקבעה את תחומיה מיום פתיחתה, 6 ביוני 1982, עד תחילת נסיגת צה"ל מביירות, בירת לבנון, ב־29 בספטמבר 1982. במהלך המלחמה ולאחריה פעלו אנשי המחלקה להיסטוריה לתעדה. לשם כך הם הצטרפו למפקדות, אספו מסמכים ועזרים, הקליטו רשתות קשר, תדריכים, תחקירים וסיכומים, ומהם נבנה ארכיון המלחמה במחלקה ששימש בסיס לחקר המלחמה ברמותיה השונות.

בשנות התשעים ובתחילת שנות האלפיים הושלמו מחקרים רבים, אך הללו נותרו חסויים לציבור הרחב, למעט מחקרו של שמעון גולן 'שלי"ג בלבנון' על קבלת ההחלטות בפיקוד העליון לפני המלחמה ובמהלכה שפורסם ב־2017; ומחקרו של רפאל יקר על קרבות גיס 446 ואוגדות 90 ו־880 במרחב סולטאן יעקוב שפורסם ב־2020. כעת, לציון 40 שנים למלחמה, הוחלט לפרסם את שאר המחקרים על אודות הקרבות בלבנון לציבור הרחב.

למעט עריכה לשונית, עימוד ושינויים מינוריים הקשורים לביטחון מידע, בחרנו לפרסם את המחקרים כלשונם, כפי שהופצו לראשונה בתוך צה"ל.

זה המקום להודות לחוקרים שטרחו על המחקר ועל הכתיבה, ולאנשי המחלקה להיסטוריה הרבים בקבע, בסדיר ובמילואים שאספו, מיינו וקטלגו, הקליטו ותמללו, שרטטו וערכו, ועזרו לחוקרים בכל שנדרש. בזכות פועלם המסור ניתן להעמיד את המחקרים על מלחמת שלום הגליל לעיון הציבור ולביקורתו.

את מיזם פרסום המחקרים הובילו יחדיו אנשי המחלקה להיסטוריה: ד"ר מאור לוי, אל"ם (במיל') בעז זלמנוביץ והגב' קרן כהן אברמוב. בזכותם ובזכות רס"ן (במיל') רמון

הדר ממדור ביטחון המידע של אמ"ץ מחקרים אלה נגישים ומשמשים בסיס להעמקה וללמידה על מלחמה חשובה זו.

סא"ל (במיל') די"ר רפאל יקר, מחבר המחקר, שימש חוקר מלחמת שלום הגליל במהלך שנות התשעים במחלקה להיסטוריה של צה"ל, ומחקריו התמקדו בלחימה בכוחות הסוריים בלבנון. המחקר על אודות כוח ורדיוכוח יוסי פורסם לראשונה בצה"ל בספטמבר 1996.

די"ר אלי מיכלסון
רמ"ח ההיסטוריה

תוכן העניינים

7.....	מבוא.....
10.....	פרק א': השטח.....
13.....	פרק ב': תוכנית ההגנה הסורית.....
15.....	פרק ג': תוכניות צה"ל ופקודותיו בטרם מלחמה.....
	פרק ד': 6–9 ביוני 1982 – התגבשות המהלך הגיסי ממערב לליטני וראשית מימושו.....
20.....	פרק ה': הכוחות הפועלים, רקע וסדר הכוחות.....
22.....	פרק ו': 10 ביוני 1982 – ההתקפה על הדרג הדיוויזיוני הראשון והמשך התנועה צפונה.....
28.....	פרק ז': ליל 10–11 ביוני 1982 – ההתארגנות וההכנות להמשך הלחימה ושינוי המשימה.....
49.....	פרק ח': 11 ביוני 1982 – קרב ההגנה בבקעת הליטני.....
76.....	פרק ט': סיכום וניתוח.....
87.....	נספח א': כוחות משימה אוגדתיים.....
92.....	נספח ב': הכוחות שפעלו בבקעת הליטני ב־10–11 ביוני 1982.....
93.....	נספח ג': מרשם קרב - 'כוח יוסי' ו'כוח ורדי' בבקעת הליטני, 10–11 ביוני 1982.....
94.....	נספח ד': מרשם הקרב על מתחם דרום מערב הקרעון - 9–10 ביוני 1982.....
96.....	רשימת המקורות.....

הקדמת רמ"ח היסטוריה בעת הפרסום הראשון

המחקר שלפנינו עוסק בלחימתם של שני כוחות משימה אוגדתיים, 'כוח יוסי' ו'כוח ורדי', תחת פיקוד מפקדת גיס 446, בגזרתו המערבית, משני עברי הליטני ב־10 ביוני 1982 וב־11 בו. כמו כן הוא עוסק באגד ארטילרי 446 של אוגדה 880 אשר הופעל, בין השאר, לעבר

חיחייע

יעדים בגזרה זו. הכוחות הסוריים שלחמו באותה הגזרה הופעלו תחת פיקוד דיוויזיות השריון 1 ו-3.

במחקר הוקדש עניין מיוחד לסוגיית הפעלתם של כוחות מאולתרים, המופיעה במלחמת שלום הגליל, כשם שעלתה במלחמות העבר.

מחקר זה, שערך סא"ל (במיל') ד"ר רפי יקר, הוא תוספת משלימה למחקריו על אודות לחימת כוחות המשנה של הגיס במלחמת שלום הגליל, ואלה הם: **המערכה על מערך ג'זין והמסע לג'בל ברוך; כוח ורדי בדרום-מערב מערך קרעון; חטיבת הנ"ט 409 ממערב לליטני; ההתקפה על המערך הסורי העיקרי, הבקעת הדרג הראשון של דיוויזיה 1.**

אל"ם (במיל') ד"ר יגאל אייל

רמ"ח ההיסטוריה

מבוא

בימים 10–11 ביוני 1982 הפעילה מפקדת גיס 446 את 'כוח יוסי' ואת 'כוח ורדי', שני כוחות משימה אוגדתיים, משני עברי הליטני ומאגר קרעון.

כוחות אלה פעלו במספר צורות קרב: התקדמות, התקפה והגנה. את עיקר הלחימה ב'כוח יוסי', ממערב הליטני, ערכה חטיבת הנ"ט 409. זו השמידה רק"ם סורי רב ומנעה היערכות כוחות סוריים בגודל של גדוד עד חטיבה בדרג השני של רצועת ההגנה הראשונה משני עברי הליטני.

הלחימה ב'כוח ורדי' נעשתה בידי חטיבת החיר"ם 623, אשר התקדמה ממזרח למאגר קרעון ולליטני, השתלטה על גיב גינין ונערכה שם להגנה.

בימים הללו הופעל אגד ארטילרי 449 של אוגדה 880 מעמדות שעל הציר שממזרח לליטני לעבר יעדים בבקעת הליטני ובמרחב 'משולש טובלנו'–סולטאן יעקוב.

הכוחות הסוריים שהופעלו בבקעת הליטני באותה העת היו כשלוש חטיבות שריון – חטיבת השריון 76 (ט"ז-62) ו-47 (ט"ז-62) וט"ז-55 מופחתות תחת פיקוד דיוויזיה 1, חטיבת השריון 81 (ט"ז-72) של דיוויזיה 3, גדוד ברד"ם נ"ט, מסוקי נ"ט וכוחות חת"ם.

המחקר שדן בלחימה בבקעת הליטני ביומיים אלה הוא חלק מן המחקר על אודות לחימת אוגדות הגיס בדרג השני של המערך העיקרי הסורי, כחלק ממחקר שהמחלקה להיסטוריה ערכה בסוגיית הקרבות במלחמת שלום הגליל, ולענייננו כאן – לחימת כוחות הגיס בגזרה המזרחית בלבנון.

המחקר שלפנינו מתאר את מהלכי שני הצדדים במהלך הלחימה בבקעת הליטני ואת ניהולם של הרמות הממונות ושל המפקדים בשטח, מרמת מפקד האוגדה (המאוי"ג) והדיוויזיה ומטה, תוך התייחסות ביקורתית למקורות. במוקד הדיון בשני כוחות משימה אלה. ככלל, עומד תפקודן של מפקדותיהם המאולתרות, על רקע האירועים בגזרות הלחימה האחרות ועל רקע ניהול המלחמה.

מגמתם של הפרקים הראשונים היא לעמוד על מאפייני מרחב הלחימה הנדון כאן ועל ההכנות טרם מלחמה ובימי הלחימה שקדמו לקרב הזה – תוכניות, פקודות, הערכת דרכי פעולה אפשריות של האויב ונוהל הקרב. כמו כן נדון בהם סד"כ הכוחות שפעלו במרחב. בהמשך נדונים מהלכי הלחימה לפי חתך כרונולוגי – 10 ביוני ביום, ליל 10–11 בו ו-11 בו. נמנענו מלחקור כאן את השיקולים ואת תהליך קבלת ההחלטות של הרמות הממונות בצד הישראלי – מפקדת גיס 446, מפקדת פיקוד הצפון, הרמטכ"ל והדרג המדיני. אלה

חיחייע

נושאים למחקרים נפרדים שנערכו במחלקה להיסטוריה של צה"ל. עם זאת בנוגע לרמות אלה עמדנו על אירועים, על דיונים, על החלטות ועל פקודות שיש להם נגיעה ישירה לניהול הקרב הנחקר, או שידוע לנו, או שסביר להניח, כי המפקדים בשטח היו עדים להם, מכותבים להם או מעורבים בהם.

עניינים מסוימים שנדונו בעבודות אחרות שנערכו במחלקה להיסטוריה על הלחימה בגזרה המזרחית מסוכמים כאן בקיצור רב, כדי לתת לקורא תמונה כללית באשר ללחימתו של הגיס על אוגדותיו.

לחימת חטיבה 409 בגזרה זו נדונה כבר במחקר נפרד. הניתוח הטקטי של הלחימה בפועל ממערב לליטני נעשה באותו מחקר, והוא משולב כאן בתמציתיות, לפי הנדרש. חטיבת השריון 943 שבאותה עת פעלה בג'בל עראבה, תוכננה לפני המלחמה להתקדם מג'בל עראבה לבקעת הליטני ואף ניתנו לה הוראות בהתאם בזמן הלחימה. אולם עיקר הפעולות של החטיבה בג'בל עראבה מתייחסות אל ציר הכביש המזרחי ('מיכה' במפת הקוד), ולכן הדיון במהלכה ייערך בהקשר הזה.

מקום מיוחד ניתן כאן לדיון בחלקו של המודיעין במלחמה. הדגש הושם, כמובן, בכוחות הלוחמים. אולם ההשפעה הרבה שהייתה למוצרי המודיעין של הרמות הממונות, ובראש וראשונה לאלה של פיקוד הצפון, על עיצוב תמונת המודיעין באוגדות, חייבה אותנו להתייחס גם אליהם בהרחבה.

סוגיית הסיוע האווירי והארטילרי נדונה כאן מבחינת תרומתם ללחימת הדרג המסתער. שאלת תפקודם הפנימי של אלה – עובדות ולקחים – עדיין טעונה מחקר בפני עצמו.

לאחר הסיכום והניתוח של העבודה ניתן נספח הדין בדילמות שליוו את הפעלת שתי המפקדות המשמיות האוגדתיות, 'כוח ורדי' ו'כוח יוסי', במהלך שבוע הלחימה הראשון של המלחמה ואת הלקחים הנובעים מכך. נראה כי סיום המחקר במהלכי שתי המפקדות האלה בשבוע הלחימה הזה מצדיק את הדיון הכולל בהן כאן.

המחקר משתמש במונחים 'כוח פלד' ו'כוח יוסי'. הראשון משמש לציון כוח דו-גדודי בפיקוד של תא"ל יוסי פלד עד להקמת 'כוח יוסי' ב-10 ביוני. כוח זה היה כוח על-חטיבתי בפיקוד של פלד עד להפסקת האש.

המקורות שבהם השתמשנו מפורטים ברשימת המקורות. לפי סדר המהימנות ניתנה כאן העדיפות במחקר כוחות צה"ל למקורות הראשוניים ביותר – לרשתות קשר, לתצלומי

אוויר ולמסמכים בני זמן האירוע. לאחר מכן, לפי הסדר – לתחקירים ולדוחות של מפקדים וכן לסיכומי היחידות. באשר לסורים, המקורות העיקריים הם מקורות מודיעין ראשוניים, סיכומי חיל המודיעין, תצלומי אוויר ודיווחי כוחות צה"ל.

פרק א': השטח¹

מרחב הלחימה בין גיס 446 לכוחות הסורים ב'פתחלנד' שבבקעת הלבנון מתוחם בכביש ביירות-זחלה-ריאק בצפון, גבול ישראל-לבנון בדרום, הר מול הלבנון והחרמון ממזרח והר הלבנון ממערב. רוחב המרחב, ממורדות ג'בל בארוך עד לדיר אל-עשייר, כ-35 ק"מ. אורכו כ-70 ק"מ.

המרחב ממוקם בשקע שבין הרי החרמון ומול הלבנון ובין הר הלבנון, השולטים עליו בתצפית, וכיוונו הכללי דרום-מערב-צפון-מזרח. שטח מגוון זה נחצה על ידי מספר צירי אורך ורוחב. שלושת צירי האורך העיקריים העוברים את גזרת הלחימה עד כביש ביירות-דמשק הישן הם כביש הבקעה המערבי, המוליך ממערב לליטני ולמרגלות דרום הר הלבנון דרך משערא וקב אליאס לשתורא; כביש מרכז הבקעה, המוליך ממזרח לליטני ולמאגר קרעון והלאה – לג'וב ג'נין ולבר אליאס; כביש הבקעה המזרחי, העובר דרך 'צומת המים', ממזרח לכפר מִשְׁפִּי, ומוליך לסולטאן יעקוב ולענג'יר. ציר אורך נוסף חוצה צפונה, בדרכי עפר ובשבילים, את ג'בל ביר א-דהר ואת ג'בל עראבה לכמד א-לוז והלאה, בבקעה, ממערב לרכס סולטאן יעקוב ולמג'דל ענג'יר עד לאזור ענג'יר. צירי הרוחב העיקריים במרחב מדרום לציר ביירות-דמשק הם ציר משערא-כפר מִשְׁפִּי-ראשיא אל-ואדי, שייקרא להלן – 'ציר הרוחב הראשון'; ציר כפריא-כמד א-לוז-מזרעת עזי, שייקרא להלן – 'ציר הרוחב השני' וציר א-צפרא-חווש אל-חרימי-מג'דל ענג'יר.

את מרחב הלחימה של בקעת הליטני הנדון כאן ניתן לחלק לפתחת קרעון, לדרום בקעת הלבנון ולמורדות המזרחיים של דרום הר הלבנון. **פתחת קרעון**, התחומה בין המאגר, נהר הליטני וג'בל עראבה, מנוקזת על ידי הנהר. ממערב נשלטת הפתחה על ידי מורדות ג'בל בארוך וממזרח על ידי מורדות ג'בל עראבה. באזור סכר קרעון מצומצמות אפשרויות התנועה בשל מצוקי ג'בל עראבה. מאזור אל-קרעון וצפונה נפתח השטח לתנועת רק"ם עד לרוחב של יותר מ-3 ק"מ, בין ללא לנהר הליטני.

במזרח הפתחה עובר ציר כביש, הממשיך את הציר שממזרח לליטני (גודסיר) במפת הקוד) והמחבר את היישובים לאורך מצוק ג'בל עראבה. ממערב לציר, מצפון לאל-קרעון,

¹ רפאל יקר, ההתקפה על המערך הסורי העיקרי, הבקעת הדרג הראשון של דיביזיה 1, 9-11 ביוני 1982, במלחמת "שלוש הגלילים", 2 כרכים, אג"ם-תוה"ד-מחלקת היסטוריה, אפריל 1993 (להלן: יקר, הדרג הדיביזיוני הראשון), עמ' 19-30.

נמתחים מספר צירי אורך (שניים מהם קרויים במפות הקוד 'קיפחסי' ו'רשעין') לעבר גיוב גינין. בין צירים אלה נמתחת רשת דלילה של צירי רוחב. במקביל לציר עוברת תעלת השקיה, היוצאת מסכר קרעון עד לגיוב גינין. רוחבה 4–10 מ', והיא מהווה מכשול עבירות. לאורכה דרך עפר.

דרום בקעת הלבנון נתחמת בקו כמד א-לוז-גיוב גינין-צעבין מדרום, בכביש ביירות-זחלה-ריאק בצפון, בהרי מול הלבנון במזרח וציר צעבין-קב אליאס במערב. האזור הוא מרחב תמרון ופריסה עיקרי לשריון ולרק"ם אחר.

הבקעה היא מישור הנתון בין שני גושי הרים ממזרח וממערב והנשלט על ידם ועל ידי גיבל עראבה. מצפון לגיבל עראבה, מעבר למצר כמד א-לוז, מתרומם רכס סולטאן יעקוב לגובה 1,400 מ' ומגיע עד מגידל ענג'ר. ממזרח לו הבקעה הקטנה. הרכס ניתן למעבר לרוחבו במספר מצומצם של דרכים. משני צידי הליטני משתרעות הבקעה המזרחית והבקעה המערבית. מדרום להן – פתחת קרעון.

רוחבו של הליטני, המגיע מבעלבפ, כ-15 מ', ומתנקזים אליו הנחלים האחרים הזורמים בבקעה. ריבוי הנחלים, הגידולים החקלאיים, תעלות ההשקיה והביצה באזור עמיק יוצרים קשיי עבירות, בעיקר בחורף. הבקעה המערבית נחלקת לשני שטחי פריסה מדרום לביצת עמיק ומצפון לה. השטח מאפשר פריסת שריון מצומצמת בשל המגבלה העיקרית של תעלות מים רבות ושל ערוצים.

הגשרים העיקריים למעבר רק"ם על הליטני בין מאגר קרעון לכביש ביירות-דמשק הם מדרום לצפון – באזור דהר אל-ברכה, בתל א-ג'סר (שניים), ממזרח למנצורה, בביצות עמיק ובג'סר אל-חרימי. אורכו המרבי של מאגר קרעון, חלק מתוכנית מפעל המים של הליטני, הוא כ-5 ק"מ ורוחבו כ-2 ק"מ. הערכת אמ"ן לפני המלחמה הייתה כי פגיעה של ממש בסכר שבדרום המאגר עלולה לגרום לקושי רב בחציית חלק הנהר שמדרום, עד כדי מניעתה לחלוטין על גבי מעבורות או גשרים.

המורדות המזרחיים של דרום הר הלבנון נתחמים במערב על ידי גב ההר, במזרח – על ידי הליטני שמדרום למאגר קרעון, על ידי המאגר ועל ידי כביש צעבין-קב אליאס, בצפון – כביש ביירות-דמשק, ובדרום – הליטני. זהו שטח הררי שבו שטחי פריסה מצומצמים מדרום-מערב למאגר ורחבים יותר – מצפון לו. המורדות עצמם בלתי עבירים, מלבד הצירים עצמם. שטח זה שולט בתצפית על הבקעה ועל ה'פתחלנד', וחלקו המזרחי שולט באש על השטח שממזרח לליטני ולמאגר. באזור עוברים המעברים העיקריים מדרום

הלבנון לבקעה. אחד מהם הוא בדהר אל-ביידר, על כביש ביירות-דמשק. מדרום לו שלושה מעברים מזרחה: בצפון – ממעצר א-שוף לכפריא (ציר 'שפד'), ובדרום – מג'זין לעין א-תינה ולמשערא (ציר 'סוסנוביץ'). הלאה דרומה יוצאת דרך מדרום לכפר חונה ומניעה באיגוף עמוק דרך אל-קטרני לעין א-תינה. שלושת המעברים מגיעים במזרח לציר האורך המוליך ממערב למאגר קרעון צפונה, אל שתורא.

התנועה בציר מאפשרת תנועה ישירה ורצופה של כוחות ומנהלות בגודל מצומצם בחלקו הדרומי, עד חירבת קנפר הסלול בתוואי הררי ובגודל רב יותר בחלקו הצפוני, הסלול בשטח מישורי עד גבעי, תוך ניצול העקיפות ואפשרויות הפריסה מצידי הנתב. בהתאם לכך הציר נוח לחסימה בחלקו הדרומי וקשה יותר בחלקו הצפוני. הנקודה הנוחה ביותר בחסימה בחלקו הצפוני היא ממערב לביצת עמיק. שטחים שולטים עיקריים על הציר הם באזורי עיתנית, צעבין, עין זבדה, מרחב כפריא – תל זנוב, עמיק-צעלוק וקב אליאס-גדיתא.

התנועה על ציר אורך זה, העובר למרגלות ההר, מאפשרת לתקוף את המתחם הגדודי הסורי בדרום-מערב קרעון ולהתקדם עד לכביש ביירות-דמשק בצפון וכן לאיים על הדרג הראשון והשני ברצועת ההגנה הראשונה הסורית. המעברים מגב ההר מאפשרים אפוא לאגף ממערב או מצפונה של האויב הערוך בדרום בקעת הלבנון. הסורים, שהיו מודעים לאיום זה ולאפשרות של התקדמות צה"ל בסיוע הדדי משני עברי הליטני, הקימו מתחם שריון וני"ט חטיבתי משני עברי המאגר וממזרח לו.

פרק ב': תוכנית ההגנה הסורית²

מערך ההגנה הסורי בגזרה המזרחית בלבנון נחלק לרצועת הגנה ראשונה – ממורדות החרמון ממזרח דרך קו מאגר קָרְעוֹן–כפריא לדרום הרי הלבנון במערב – ולרצועת ההגנה השנייה, שהתבססה על ציר ביירות–דמשק במרכז הבקעה ונפרסה בין שולי החרמון ומעברי דיר אל-עשייר במזרח למערך ההגנה על ביירות במערב.

תוכנית ההגנה הסורית הטילה על דיוויזיה משורינית 1 מוגברת בחטיבת שריון עצמאית 47 את ההגנה על רצועת ההגנה הראשונה. בדרג הדיוויזיוני הראשון אמורה הייתה הדיוויזיה לערוך שתי חטיבות שריון – חטיבה 91 ממזרח וחטיבה 76 ממערב. בדרג השני, לאורך ציר הרוחב השני, אמורות היו להיערך חטיבה ממוכנת 58 וחטיבת השריון 47.

הארטילריה בדיוויזיה אמורה הייתה להתפרס בכמה ריכוזים: בכל אחת מחטיבות הדרג הראשון הוקם איגוד ארטילריה חטיבתי, שמנה את הגדוד האורגני של החטיבה וכן גדוד מטל"ר וגדוד חת"ם בינוני, או אחד מהם, מן האגד הדיוויזיוני. חטיבת הדרג השני הפעילה את גדוד החת"ם האורגני שלה.

יחידות נ"ט אמורות היו להשתלב בלחימה ברצועת ההגנה הראשונה לאורך הצירים. בקרבת מיקומה המתוכנן של מפקדת הדיוויזיה, באזור כמד אל-לז, הוקצה שטח להתמקמות עתודת הנ"ט הדיוויזיונית (גדוד נ"ט 53 מתנייע מאגד מטכ"לי 65) וכוח מכשול מגדוד ההנדסה 258, של פיקוד הדרום. התוכנית להגנת הנ"ט של הדיוויזיה כללה גם שילוב מסוקי נ"ט. בסך הכול להגנת הבקעה הוקצו אגד נ"ט ולו אחד–שניים גדודי נ"ט רגליים ומתנייעים. כמו כן אמור היה לפעול בה עוד אגד קומנדו ולו שלושה גדודים. בגזרת הדיוויזיה נפרסו גם אגד נ"ט דיוויזיוני וחטיבת טק"א.

כמו כן בדיוויזיה נערכו הכנות לפעולה נגד כוחות צה"ל מונחתים מן האוויר. גדוד הטנקים 242 של חטיבה 91 שהיה ערוך בדרום הבקעה לפני המלחמה יועד ככוח העתודה העיקרי של מפקד הכוחות הסוריים בלבנון (הכס"ב) למשימה זו. בכל גזרת הגנה חטיבתית תוכננו עיבוי מערך והתקפות נגד באמצעות גדודי הדרג השני החטיבתי ובאמצעות עתודות נ"ט ומכשול דיוויזיוניות. התקפת-הנגד הדיוויזיונית אמורה הייתה להתבסס על כוחות

² שם, עמ' 34–47.

מתוך חטיבה 58, מן הדרג הדיוויזיוני השני, ועל יחידות שיתגברו את הדיוויזיה, בעיקר חטיבת השריון 47, שצפויה הייתה להגיע מצפון.

התקפת-הנגד המטכ"לית אמורה הייתה להיערך בשליטה מטכ"לית, בידי דיוויזיה משוריינת 3, וזו הייתה אמורה להגיע לבקעה על ציר דמשק-ביירות. כוח עתודת הנ"ט של דיוויזיה 1 אמור היה גם הוא להשתלב בהתקפת-הנגד של דיוויזיה 3. חפ"ק מטכ"לי להפעלת הכוחות במרחב אמור היה לפרוס בגזרת ג'דידת יבוס. עיקר ההתבצרות עבור דיוויזיה 1 נעשה בדרג הראשון, מדרום למאגר קרעון, וממנו מזרחה עד אזור ראשיא אל-ואדי. קו העמדות השני של הדרג הדיוויזיוני הראשון (קו צעבין-בעלול וקו א-רפיד-ח'רבת רוחא) וביצורי הדרג הדיוויזיוני השני (קו כפריא-גיוב ג'נין-כמד א-לוז-מדוחה) הוכנו חלקית.

בדרג הדיוויזיוני השני נחפרו עמדות מעטות מאוד לטנקים, בסך הכול לכגודל מוגבר – למחלקה בצומת כפריא, לגדוד מוקטן מדרום-מערב לגיוב ג'נין ולפלוגה מוקטנת – מצפון-מזרח לעיירה הזו; למחלקה מצפון לכמד א-לוז ולפלוגה עד שתיים ממזרח לסולטאן יעקוב. בצירים המובילים אל ה'מעברים' לא אוכנו עמדות טנקים, פרט לעמדות שממזרח לכפר קוק. דיפונים ובונקרים נחפרו על כל הצירים באזור ינטא-דוויר א-שוורי, בין מזרעת עזי לענג'ר, מצפון לכמד א-לוז, לגיוב ג'נין ולצומת כפריא. בין דרכי הפעולה האפשריות שהסורים ייחסו לצה"ל בלבנון נגדם, לפני המלחמה, נכללה התקפה על בקעת הלבנון מדרום, בסד"כ של שתיים-שלוש דיוויזיות.

פרק ג': תוכניות צה"ל ופקודותיו בטרם מלחמה³

לפי תוכנית המבצע 'אורנים מס' 2' למלחמה בלבנון של פיקוד הצפון מ-9 באפריל 1982, אמורות היו אוגדות השריון 90 (או אוגדה 162, אם לא תפעל על גב ההר) ו-252 להבקיע את המערך הסורי העיקרי שממזרח למאגר קרעון בשלב ב', שיארך 24 שעות (ש'+24- ש'+48). הבקעה זו תיערך כך: **אוגדה 252 תבקיע** ממזרח, במרחב ראשי אל-ואדי, ואוגדה 90 – ממערב, על צפון מרחב ג'בל ביר א-דהר ובמרחב ג'בל עראבה.

בשלב ד' (עד ש'+72) תתייצב אוגדה 252 במרחב הימערבים לחסימת כביש ביירות-דמשק ולבלימה כלפי סוריה. אוגדה 90 (או 162) תתקדם בבקעה עד כביש ביירות-דמשק. בשלב הזה עשויה אוגדה 162 (אולי בצירוף אוגדה 36), לכשתגיע למרחב דהר אל-ביידר על ציר גב ההר, לתקוף את הכוחות הסוריים בבקעה.

בשלב החמישי (עד ש'+96) תשלים אוגדה 90 (ו-162 ו-36, אם ישתלבו בלחימה) את השמדת הצבא הסורי בבקעה עד מרחב בעלבכ ותתכונן למבצע התקפי בסוריה. מפקדת גיס 446 תתכונן לקבל אחריות לקרב בבקעת הלבנון.

באשר לקרב ההבקעה בבקעת הלבנון, תחת פיקוד גיס 446, אוגדה 252 תשוגר לציר ביירות-דמשק, דרך 'המקום הרך' במערך הסורי, תוך הסתייעות בכוח מחטיבה 409 שיונחת בסהל אל-כניסה. אוגדה 90 תיכנס דרך הכוחות האחרים, תנוע משני צידי רכס סולטאן יעקוב ותחבור בענג'יר לכוחות אוגדה 252 בציר ביירות-דמשק. משם יהיה הגיס מוכן להמשיך, לפי פקודה, לריאק, לזחלה-שתורא, לבעלבכ או לדמשק.

האלוף בר-כוכבא העלה רעיון כי במקרה של עיבוי המערך על ידי הסורים לפני שהחלה ההתקפה יותקף המערך הסורי ממערב, מן הציר החוצה את ג'בל בארוף והיורד ממערב א-שוף לכפריא (ציר 'שפך' במפת הקוד). הרמטכ"ל טען שהצירים היורדים מגב ההר מזרחה תלולים ומפותלים מכדי שניתן יהיה להפעיל דרכם עוצמה רבה, ולכן נטה לפסול את הרעיון.

בפקודות שניתנו ב-5 ביוני, ערב המלחמה, במפקדת הפיקוד הוטלה הבקעת החלק המערבי של המערך הסורי על אוגדה 90 או 162.

³ שם, עמ' 48-80.

בתוכניות גיס 446 שהיו תקפות בעת פרוץ המלחמה נקבע גם כן שאוגדה 252 תבקיע את מזרח המערך הסורי העיקרי, ואוגדה 90 או 162 – את מערב. בשלב השלישי של התוכנית (ש'14+ש'24) יתקדמו כוחות הגיס מקו ג'וב ג'ינן-סולטאן יעקוב-ינטא צפונה עד קו בר אליאס-קב אליאס-ענג'ר וישלימו את ניתוק ציר ביירות-דמשק. בשלב הרביעי (עד ש'48) יכבשו כוחות הגיס את המרחב צפונה, עד בעלב. אוגדה 90 או 162 תממש את השלב הזה במרחב שבין ג'בל בארוף לציר הכביש המזרחי (מיכה' במפת הקוד). אוגדה 252 תפעל במרחב שבין הציר הזה למעברים'.

אוגדה 90 תכננה כי בשלב השני של התקפת הגיס (מ'ש'8+ עד ש'14) היא תשלים את התייצבותה על קו הרוחב השני. חטיבה 399, פחות גדוד טנקים, תשמיד אויב במרחב דהר אל-אחמר-רפיד. חטיבה 943, מתוגברת בגדוד טנקים, תפתח את ציר ג'בל עראבה ('אובידיוס' במפת הקוד) ותחבור עם כוחות מונחתים במרחב כמד אל-לז-ג'וב ג'ינן. צג"ם, שיכלול גדוד טנקים מן החטיבה ופלוגת חיר"ם מחטיבה 939, יעבור בג'בל עראבה מערבה אל ציר אל-ק'עון-ג'וב ג'ינן ('גודסיר' במפת הקוד). חטיבה 623, מתוגברת בגדוד טנקים מחטיבה 399, "תפתח את פקק כמד אל-לז".

בשלב השלישי (עד ש'24) ייערכו שלוש חטיבות על ציר ביירות-דמשק. חטיבה 399 תמשיך צפונה על ציר הכביש המזרחי ותיערך על ציר ביירות-דמשק. חטיבה 623 תשתלט על רכס ענג'ר ותתייצב גם היא על אותו ציר. חטיבה 943, פחות גדוד טנקים, תשמיד אויב בבקעת הלבנון (בצירים כמד אל-לז-מג'ידל ענג'ר וג'וב ג'ינן-חווש אל-חרימי) הצג"ם מחטיבה 943 (יעבור את הליטני), ינוע לכפריא ומשם לקב אליאס ויהיה מוכן לחסום את ציר ביירות-דמשק.

בשלב הרביעי (עד ש'36) תכבוש האוגדה את מרחב ריאק, ובשלב החמישי (עד ש'48) תנוע עד בעלב.

ב-12 באפריל 1982, במסגרת כוננות 'מעשה אבות', פרסם אג"ם אוגדה 90 פקודת מבצע מספר 2. לפיה, בהתאם לתוכנית הנזכרת לעיל של הגיס, האוגדה מופעלת לאחר שיובקע הדרג הסורי הראשון ומתחם ק'עון על ידי אוגדה 252 ממזרח ואוגדה 162 במרכז. על פי תוכנית זו, התקפת האוגדה תתחיל מדרום ג'בל עראבה, ומשם היא תתקדם בצירי הבקעה עד בעלב. כל זה עד ש'30.

בחטיבות האוגדה תכננה חטיבה 399 להשתלט על ציר הכביש מדהר אל-אחמר צפונה ובבקעה הקטנה, תוך הצבת חסימות באגפים. חטיבה 943 תכננה את פתיחת ציר ג'בל עראבה צפונה ואת כיבוש דרום בקעת הלבנון עד שדה התעופה ריאק, עד ש'48.

בשלב השני (מ'ש'8 עד ש'14) ייפרץ ציר ג'בל עראבה וייכבשו כמד אל-זוג'וב ג'נין. גדוד 573, עם פלוגת החיר"ם, יעבור מציר ג'בל עראבה מאזור אלוטיית לבעלול ויחפה לעבר ג'וב ג'נין, יעבור את הליטני בתל א-ג'יסר לכפריא, ימקם שם חסימה ויתפוס עמדות באזור ענא לעבר עמיק.

בשלב השלישי (עד ש'24) תשתתף החטיבה בכיבוש בקעת הלבנון עד כביש ביירות-דמשק. מרביתה תתקדם צפונה על ציר ע'יזה-חווש אל-חרימי-בר אליאס, תוך חיפוי לעבר מנצורה. גדוד 573, עם פלוגת החיר"ם, ינוע תחת פיקוד האוגדה על ציר הבקעה המערבי צפונה עד קב אליאס, תוך אבטחת אגף החטיבה, ויתפוס עמדות לעבר שתורא. בשלב הרביעי והחמישי (עד ש'48) תשתתף החטיבה בהמשך לחימת האוגדה בבקעת הלבנון צפונה ותהיה מוכנה להמשך משימות, בכללן בסוריה.

מח"ט 943, אל"ם נחמן ריבקיין, הבין היטב כי משימת החטיבה "הייתה לנצל את השטחים העבירים במגבלות מסוימות, כמו ג'בל ביר א-דהר וג'בל ערבה ולנסות להגיע לאגפי הסורים בשני האגפים ובסופו של דבר להגיע לבקעת הלבנון".

לדברי קצין האג"ם של חטיבה 623, "החטיבה ניהלה קרב, שלא על פי אף אחד מהקרבות שתכננה". יש לציין כי החטיבה אמורה הייתה לתכנן גם הנחתות מן האוויר, בין השאר, בכמד אל-זוג'וב ג'נין.

חטיבה 514 אמורה הייתה להוות עתודה אוגדתית עד למרחב ריאק. מבין הכוחות שהשתתפו בקרב בבקעת הליטני או שעשויים היו להשתתף בו, ערכה חטיבה 943 תכנון מלא ומפורט של מהלכיה, בקבוצות תכנון מסודרות, כולל לימוד השטח לפרטיו. בנוהל הקרב של החטיבה השתתף גדוד החיר"ם 7063 מחטיבה 623, שאמור היה להצטרף אליה. כאמור, נראה כי חטיבה 623 לא העמיקה לתכנן את המהלך שיועד לה מן הציר שממזרח לליטני.

לפי התכנון, כוחות מצומצמים של חטיבת חיר"ם נ"ט 409 היו אמורים להגיע בהנחתה מהאוויר לנקודות מצפון וממערב לג'בל עראבה, אולם יעדיה בתוכניות היו שונים מאלה שהיו במלחמה. חטיבה 514 ערכה תכנונים מבצעיים לגבי הלחימה בבקעה.

תרגילים אוגדתיים וחטיבתיים, חלקם על בסיס תוכנית 'אורנים', נערכו לפני המלחמה באוגדה 90. ככלל, נערכו ההכנות בכוחות שהיו מיועדים ללחימה בבקעה לגבי הלחימה הזו באינטנסיביות פחותה מזו שנערכו עבור שלבים מוקדמים יותר של הלחימה. מתברר אפוא כי חלק מן הכוחות שפעלו בבקעת הליטני ב-10 וב-11 ביוני או שעמדו בפועל לפעול בה, יועדו לכך לפני המלחמה – חטיבות 514, 623 ו-943, ויחידות מחטיבה 409. הן אמורות היו להכיר את השטח הרלוונטי, את ההערכות לגבי היערכות הצבא הסורי שם ואת תוכניות צה"ל בייחס אליו. נראה כי ההכנות של הכוחות האלה לקראת הלחימה בגזרה הזו היו כלליות ובדרגות שונות של אינטנסיביות ולבטח לא פונוו למהלכים ולציוותי הכוחות שבוצעו בפועל. באשר להכנות שנערכו ב'יכוח ורדי' מן הימים הראשונים למלחמה נדון להלן.

הערכת מחלקת המודיעין של פיקוד הצפון את **דרכי הפעולה האפשריות** של הצבא הסורי בגזרה המזרחית בלבנון קבעה כי מרבית הסד"כ הסורי בלבנון יופנה לבלית מתקפת כוחות צה"ל; כוחות התגבור הצפויים להגיע ללבנון הם דיוויזיית השריון 1 או חטיבת השריון 47 ואגד נ"ט מוקטן 65 או 549. קווי ההגנה העיקריים הצפויים היו קו ראשון – מדרום לציר הרוחב הראשון, קו שני – על בסיס ציר הרוחב השני והשלישי – מדרום לציר ביירות–דמשק. בקו ההגנה הראשון אמורות היו להיערך חטיבות השריון 91 ו-51. באשר לדרג השני של רצועת ההגנה הראשונה ולבקעת הלבנון, העריכה מחלקת המודיעין של פיקוד הצפון כי דיוויזיית שריון 1 מוקטנת (חטיבת השריון 76 וחטיבה ממוכנת 58) מתוגברת בגדוד נ"ט, ייערכו במרכז הבקעה מצפון לקו ג'וב ג'נין–מזרעת עזי (דפ"א ב') או שחטיבת השריון 47 וכוחות נסוגים או חטיבת החי"ר 62 יעצבו קו הגנה שני בבקעה מדרום לכביש ביירות–דמשק. (דפ"א א' וג') להערכת מפקדת הגיס, טרם פרוץ המלחמה, נועד קו ההגנה השני להיות קו חמרה–עמיק, ובו יוצבו אגד קומנדו, אגד נ"ט וכוח ההנדסה. בקו ההגנה השלישי – קב אליאס–זחלה–גיבל תרבול יתייצבו שלוש חטיבות – חטיבת חי"ר מוקטנת 62, חטיבת בית הספר לשריון וחטיבת השריון 47. זו האחרונה תערוך התקפת נגד על הציר המרכזי לכיוון חווש אל-חרימי. כוחות קומנדו יתמקמו על צירים בדרג הראשון ובינו לבין קו ההגנה השני. ב-7 ביוני במפקדת הגיס הועלתה האפשרות כי קו ההגנה השני יהיה בקו ג'וב ג'נין–כמד א-לזו.

במפקדת אוגדה 90 הייתה ההערכה כי חטיבות 91 ו-51 מתוגברות בכוחות קומנדו יתפרסו בכל רצועת ההגנה הראשונה. בדרג השני, בקו ענג'ר-עמיק, תתייצב חטיבת טנקים עצמאית 47 במזרח וחטיבת חי"ר מוקטנת (62?), מוגברת בגדוד טנקים, במערב. אגד קומנדו ייפרס במרחב ענג'ר-חמרה. בקו הגנה שלישי, במרחב ריאק-אל-פרזול, תיערך חטיבת בית הספר לשריון. קמ"ן האוגדה העריך לדבריו כי דיוויזיה מוקטנת 1 תתייצב בקו ענג'ר-עמיק. במפקדת האוגדה הועלתה האפשרות של היערכות חטיבה 58 על ציר הרוחב השני, באזור כמד א-לוז.

יש לציין כי הדפ"אות אינם מתייחסים למהלכים צפויים של כוחות צה"ל ואין התאמה ביניהם. כמו כן חטיבה 47 שוגרה ללבנון נוסף על דיוויזיה 1 ולא כחלופה; דיוויזיה 1 נערכה בכל רצועת ההגנה הראשונה ולא רק בדרג השני שלה וללא חטיבה 51, שבגזרה המיועדת לה, לפי הדפ"א, נערכה חטיבה 76. הדרג הדיוויזיוני השני נשען על קו כפריא-גיוב גינין-כמד א-לוז ולא על קו צפוני יותר; חטיבת החי"ר 62 לא השתתפה בקרב בגזרה המזרחית, ולבסוף לפחות בהערכות הכתובות של יחידות המודיעין לא נצפתה הגעת דיוויזיית השריון 3 ללבנון.

פרק ד': 6–9 ביוני 1982 – התגבשות המהלך הגיסי ממערב

לליטני וראשית מימושו⁴

שלושת הימים הראשונים למלחמה התמקדו בלחימה בגזרת החוף. בנוגע למלחמה במערך הסורי בגזרת המזרחית, במפקדת פיקוד הצפון הושם הדגש במהלך איגוף של אוגדה 162 דרך גב ההר שאמור היה להגיע לכביש ביירות–דמשק ולהוות משם, בין השאר, איום על הכוחות הסוריים בבקעה. המהלך הזה נעצר ב־8 ביוני במרחב עין זחלתא–עין דארה, בידי כוחות קומנדו ושריון סוריים, והוא לא התממש עד הפסקת האש. מראשית המלחמה הלכה והתגבשה בפיקוד הצפון האפשרות של פנייה מגב ההר לעבר המערך הסורי במזרח, עוד לפני כביש ביירות–דמשק. שלא על פי התוכניות שקדמו למלחמה, בליל 7–8 ביוני הונחה גיס 446 להתחיל את המלחמה במערך הסורי הזה ממערב לליטני.

על הגיס הוטל להשתלט על מערך ג'זין כנקודת פתיחה לתקיפת המערך הסורי ממערב. לצורך זה הוקם כוח משימה אוגדתי מאולתר בפיקוד תא"ל דני ורדי, ויעדו היה לכבוש את מערך ג'זין ולרדת ממנו אל הבקעה ישירות מזרחה לאזור מאגר קרעון והלאה צפונה, מגיבל בארוכ, דרך כפריא.

מהלך איגוף זה, שמפקד הגיס ייחס לו חשיבות רבה, נועד להוות אפשרות לתקוף את הדרג הראשון והשני של הדיוויזיה הסורית ממערב ולממש את היעד המערכתי הפיקודי של הגעה לכביש ביירות–דמשק. דיוויזיה 1 הסורית השלימה את היערכותה בדרג הדיוויזיוני הראשון, עד ל־9 ביוני בבוקר, כאשר חטיבת השריון 91 במזרחו וחטיבה 76 במערבו. החטיבה הממוכנת 58 שוגרה למתחם דיר אל-עשייר בימעברים, ב־9 ביוני בבוקר יצאה ממנו לאזור ענג'ר–מג'דל ענג'ר, ובמהלך 10 ביוני נערכה בדרג הדיוויזיוני השני, במרחב כמד אל-זו–ח'רבת רוחא. ב־8 וב־9 ביוני בבוקר השתלט 'כוח ורדי' על מערך ג'זין. ב־9 בו התקדם חלק מן הכוח, כוח סמח"ט 1 וחטיבת הנ"ט 409 מוקטנת, על ציר גב ההר והתמקם בראשית הירידה מגיבל בארוכ לבקעה. חלק אחר של הכוח, בפיקוד מח"ט 460,

⁴ שם, עמ' 81–97, וכן: רפאל יקר, **המערכה על מערך ג'זין והמסע לג'בל ברוך, 6–10 ביוני 1982, במלחמת "שלום הגליל"**, אג"ם–מה"ד–מחלקת היסטוריה, אפריל 1990 (להלן: יקר, **המערכה על מערך ג'זין והמסע לג'בל ברוך**); רפאל יקר, **'כוח ורדי' בדרום-מערב מערך הקרעון, 9–10 ביוני 1982, במלחמת "שלום הגליל"**, אג"ם–מה"ד–מחלקת היסטוריה, אוקטובר 1990 (להלן: יקר, **'כוח ורדי' בדרום-מערב הקרעון**).

התקדם לעבר מאגר קָרָעוֹן, אולם נעצר בשעות אחר הצהריים עד לבוקר יום המחרת בעין אֶתִינָה.

ההתקפה הגיסית על המערך הסורי העיקרי החלה, בהתאם להוראת פיקוד הצפון, ב־9 ביוני אחר הצהריים. היעד שנקבע לגיס היה קו גיוב גינן-ינטא. המשימה שקבע הגיס לכוחותיו הייתה להבקיע את מערך דיוויזיה 1, להשמיד אויב ולפתוח את הצירים עד קו עייתא אל-פוח'אר-גיוב גינן. התקפת הגיס נעצרה ב־9 ביוני בקו המוצבים הקדמי של המערך הסורי וחודשה ב־10 ביוני עם שחר.

פרק ה': הכוחות הפועלים, רקע וסדר הכוחות⁵

כוחות צה"ל שפעלו בבקעת הליטני ב-10 ביוני היו מאורגנים בשני כוחות משימה אוגדתיים – 'כוח ורדי' ו'כוח יוסי', שהוקמו במהלך הלחימה ופעלו בציוותי כוחות ובמהלכים שלא תוכננו לפני המלחמה. שני מפקדי הכוחות, תא"ל דן ורדי ותא"ל יוסי פלד, למדו בשנה שקדמה למלחמה בחו"ל, הראשון בארצות הברית והשני – בבריטניה, והיכרותם עם התוכניות למלחמה הייתה חלקית. באותה עת למד סגן מפקד 'כוח יוסי', אל"ם חיים ברק, באוניברסיטת בר-אילן. תא"ל ורדי, שהיה מאו"ג 162 הקודם, הגיע עם אלוף בן-גל ערב המלחמה מארצות הברית והועמד בראש כוחות משימה בציוותים שונים עד שעמד בראש 'כוח ורדי' הנזכר לעיל. ב-8 וב-9 ביוני השתלט הכוח על מרב מערך ג'זין, על ציר גב ההר עד ג'בל בארוף, ומ-9 ביוני אחר הצהריים נעצר בעין א-תינה. ב-10 ביוני השתלט הכוח על עין א-תינה, על משערא ועל הציר שממערב למאגר קרעון עד לצפונה. תא"ל פלד עבר במפקדות הצפון מתוך ציפייה כי תינתן לו משימה. במפקדת הגיס הוא שוגר בליל 9–10 ביוני לסייע בלחימה של 'כוח ורדי' בעין א-תינה ומשם הלאה צפונה.

במסגרת 'כוח יוסי' פעלו כוחות המשנה האלה:

חטיבת חיר"ם נ"ט 409, מילואים, בפיקוד אל"ם עוזי בן-יצחק, הייתה אמורה, לפי תוכנית המבצעים 'אורנים', להשתתף במבצע 'פרי הדר' שבבירות, או תחת פיקוד הגיס – להציב חסימות שתונחנה במסוקים על ציר ביירות-דמשק, באזור ינטא, וכן ממערב ומצפון לג'בל עראבה ומדרום-מזרח לעייחא.

⁵ ביחס למפקדות 'כוח ורדי' ו'כוח יוסי' ולמפקדי שני הכוחות: יקר, **המערכה על מערך ג'זין והמסע לג'בל ברוך**; יקר, **'כוח ורדי' בדרום-מערב הקרעון**; **תחקירי מפקד 'כוח ורדי', מפקד 'כוח יוסי' וסגן מפקד 'כוח יוסי'**; ספרו האוטוביוגרפי של יוסי פלד, **איש צבא**, ספריית מעריב, 1993 (להלן: פלד, **איש צבא**), עמ' 247–259. לגבי חטיבה 409: סא"ל (מיל') ד"ר רפאל יקר, **חטיבת הנ"ט 409 ממערב לליטני, 11–10 ביוני 1982, במלחמת 'שלום הגליל'**, תה"ד-היסטוריה, מאי 1993 (להלן: יקר, **חטיבת הנ"ט 409**), עמ' 4–6. על חטיבה 514: חטיבה 514–לשכה, **מבצע 'שלום הגליל', לקחי חטיבה 514**, 9 יולי 1982 (להלן: **חטיבה 514 בשל"ג**), עמ' 1–4, 8. גם **תחקיר מח"ט 514**, עמ' 1–12, 18. ביחס לחטיבה 623 ראה: יקר, **הדרג הדיביזיוני הראשון**, עמ' 117, 203–207, 325–339. לגבי חטיבה 460: יקר, **המערכה על מערך ג'זין והמסע לג'בל ברוך**; יקר, **'כוח ורדי' בדרום-מערב הקרעון**, תכופות. על אגד ארטילרי 449: אג"מ מה"ד היסטוריה-ענף סיקור צה"ל, **סיכום אוגדה 880, אגד ארטילרי 449**, נערך ב-15.7.1982. בקסטינה, 14 באוגוסט 1985 (להלן: **סיכום אגד 449**); מה"ד-היסטוריה, **תחקיר מפקדים מא"א 449: ק' אג"ם, קמ"ן, סמג"ד, קס"מ**, 15.6.83; אגד ארטילרי 449/אג"ם, **סיכום מבצע של"ג, א"א 449**, 23 ביולי 1982 (להלן: **אגד 449 בשל"ג**); ריאיון שערך כותב שורות אלה עם סגן מפקד האגד בינואר 1996. סיכום האמל"ח הסורי נעשה בהתאם לתיאור הכוחות להלן ובהתאם לתקן.

בחטיבה היו ארבעה גדודי נ"ט ובסך הכול 97 כלי רק"ם נושאי 'עורב' ו-27 – נושאי 'סאגר'. בגדוד 697, 'כבד', שמפקדו היה רס"ן עירי כהן, היו שלוש פלוגות נ"ט על גבי נגמ"שים. מתוך 55 הנגמ"שים שהגדוד יצא עימם למלחמה, 33 היו נושאי 'עורב', ארבעה מהם היו מצוידים במערכת 'גיירף' (מערכת המגביהה את המשגר ומורדת לאחר הירי). שני נגמ"שים נושאי 'עורב' נשארו בדרך בשל תקלות, ובסך הכול פעל הגדוד עם 31 נגמ"שים נושאי 'עורב'. בגדוד 699, שמפקדו היה סא"ל דוד אלתר, היו המבנה וסדר הכוחות דומים ככלל לאלה של גדוד 697. בגדוד 7008, 'קל', שמפקדו היה סא"ל גד נגבי, היו גם כן 3 פלוגות נ"ט. שתיים מהן היו רכובות על גבי 'רכב בן-יעקב' (רב"י) ואחת על גבי גייפים. בסך הכול לגדוד היו 33 כלי רכב נושאי 'עורב'. בגדוד 9304, 'סנאי', שמפקדו היה סא"ל אברהם בן-דוד, היו שתי פלוגות נ"ט, שבכל אחת מהן תשעה ברד"מים נושאי 'סאגר' ופלוגת נ"ט, שבה תשעה גייפים נושאי משגרי 'סאגר' קרקעיים. בסך הכול היו אפוא בגדוד 27 רק"ם נושאי 'סאגר'. לכל אחד מהגדודים הייתה פלוגת חי"ר, מחלקה או שתיים של סיור ומחלקת מרגמות 81 מ"מ. פלוגת הסיור של החטיבה, בפיקוד רס"ן מודי בן-ש"ך, הייתה רכובה על גייפים.

ב-5–8 ביוני בלילה התגייסו גדודי החטיבה. שני הגדודים הראשונים, 697 ו-7008, הגיעו לשטח הכינוס מדרום לדפנה עד ליל 8 ביוני. בבוקר 9 בו השתלטה החטיבה המוקטנת על הציר המוביל מג'רגיע לערמתה (ציר 'מוגבל'), במסגרת השתלטות הגיס על דרום מערך ג'זין.

במהלך הזה השתתפו גדוד 697 וגדוד 7008 מוקטן, על גבי 'רב"ים' וכן פלוגת טנקי 'שוטי כ', מגדוד 9206 של חטיבה 514. בצוהרי 9 ביוני חברה החטיבה המוקטנת לחטיבת השריון 460, תחת פיקוד 'כוח ורדי', והשתתפה בכיבוש מיידון. בשעה 20:15 הורו מפקדת פיקוד הצפון ומפקד הגיס למח"ט ליסוב לאחור ולנוע לתחנת הטלויזיה ולמגדל האנטנות של ג'בל בארופ ('לכסון'), דרך ג'זין, תחת פיקוד 'כוח ורדי'. בשעות הלילה הגיעו שני הגדודים למעצר א-שוף וחנו באזור. שתי פלוגות הגייפים ב' וג' של גדוד 7008, בפיקוד הסמג"ד, הונחתו בשעות אחר הצהריים של 9 ביוני במסוקים בצומת ג'זין, בקרבת מפקדת 'כוח ורדי' וסופחו אליה. למחרת בבוקר חברו הפלוגות לגדוד בג'בל בארופ. שני הגדודים האחרים של החטיבה – 699 ו-9304 – הוטסו ב-7–9 ביוני בצהריים למחניים וחברו לחטיבה בנסיעה ב-10 ביוני בלילה.

המשימה שהכתיבו מפקד הגיס ותא"ל ורדי לחטיבה משעות אחר הצהריים של 9 ביוני הייתה להשתלט בלילה על מגדל האנטנות ועל מכ"ם גיבל בארוכ ולרדת משם לבקעה לכיוון כפריא, כדי להגיע עד שחר לשליטה על אזור צומת כפריא (צומת הצירים 'שבתון'– 'שפך'). לרשות המח"ט הועמד גם כוח סמח"ט 1, שכלל בעיקר את גדוד החיר"ם 51, חלק מסיירת חטיבה 1, פלוגת טנקים ופלוגת הנדסה. סמח"ט 1, שהכוח שלו השתלט בערב על אזור האנטנות, ביקש לדחות את ההתקפה על המכ"ם לבוקר בשל הערפל, בשל מצב כלי הרכב ובשל עייפות החיילים. אלוף בן-גל, מפקד הגיס, ניאות ודחה את מועד ההשתלטות על המכ"ם והירידה על הציר לכפריא עד גיור ארמתני (מתג 30 על ציר 'שפך') ל-10 ביוני בשעה 05:30.

חטיבת השריון 514, מילואים, בפיקוד אל"ם יורם אלדר, ולה שלושה גדודי טנקים – 9206, 9212 ו-9215 – כללה 96 טנקי 'שוט ב'. ממאי 1981 ערכה החטיבה תכנונים מבצעיים להגנה על רמת הגולן ולהתקדמות בגזרה המזרחית בצירים העולים אל הבקעה ובתוכה, במסגרת אוגדות 90, 131, 162 ו-252.

התכנונים בחטיבה לקראת המלחמה נעשו עד רמת המג"ד. הגיל הממוצע של לוחמי החטיבה היה גבוה, כרבע מהם היו בני 40–45 שנה. ב-5-7 ביוני גויסה החטיבה ונעה לשטח ההיערכות באזור מעיין ברוך. המח"ט, אל"ם יורם אלדר, והמג"דים השתתפו בקבוצות פקודות ותדרוכים באוגדה 131 לגבי הגנה ברמת הגולן ובאוגדה 90 וביכוח ורדי לגבי התקדמות בצירים המובילים אל בקעת הלבנון, מצרים. ב-7 ביוני, בשעה 00:19, השתתף המח"ט בקבוצת הפקודות בחמ"ל הגיס במשגב עם. בבוקר של **למחרת** הושאר במקום קצין קישור של החטיבה.

מ-8 ביוני אחר הצהריים עד 10 ביוני בבוקר הכתיבו פיקוד הצפון ומפקדת הגיס לחטיבה מספר משימות תחת פיקוד הגיס (על ציר עישייה-ריחן), אוגדה 96 (בגזרה המערבית), אוגדה 162 (במהלך המרכז) ויכוח ורדי (לעין א-תינה). במסגרת התכנונים שערך המח"ט עם תא"ל ורדי ב-7 ביוני הוא הונחה לתכנן התקדמות על הציר שממערב לליטני (ציר 'שבתון') מצפון למאגר קרעון. ב-9 ביוני בבוקר הועבר גדוד 9206 לאוגדה 252, ובמסגרתה פעל בציר ואדי שבעא, עד הפסקת באש. שאר החטיבה (74 טנקים) התקדם באותו יום על הציר המערבי של גב הר הלבנון (ציר 'טיין') ועצר בערב לחניון לילה באזור צומת גיזין, בקרבת חפ"ק תא"ל ורדי. במהלך התנועה צפונה עלה טנק של החטיבה על

מוקש באזור גשר ח'רדלה, וטנק התהפך באזור ערב סלים. עד 9 ביוני בבוקר שיגר המח"ט מפקדים לחפ"ק הגיס במשגב עם, ובאמצעותם קיבל תמונת מצב מודיעין וכוחות צה"ל. **כוח תא"ל יוסי פלד** היה כוח דו-גדודי שעוצב ב-10 ביוני בבוקר על רקע הקשיים שהיו בערב הקודם להשתלט על עין א-תינה. הכוח מנה את גדוד השריון 77 מחטיבה 7 ולו 24 טנקי 'מרכבה', מתוגבר בפלוגת הנדסה, ואת גדוד החיר"ם 8150, מילואים, מחטיבה 623. ב-6-9 ביוני עמד גדוד השריון במרכז צח"ם 769, בלחימתו במחבלים באזור נבטייה ובכיבוש דרום מערך ג'זין. ב-9 ביוני בערב שוגר הגדוד הזה מריחן לחבור לחטיבה 460 הלוחמת בעין א-תינה. גדוד החיר"ם שוגר גם כן בלילה מג'זין, שם אמור היה לחבור לחטיבת השריון 514, לעין א-תינה. מדרום לכפר הוכפפו שני הגדודים לתא"ל פלד, עד לצוהרי היום השתלט הכוח על משערא ואחר הצהריים המשיך להתקדם על הציר שממערב למאגר ק'רעון.

במסגרת 'כוח ורדי' פעלו כוחות המשנה האלה:

חטיבת החיר"ם 623, מילואים, מוקטנת, בפיקוד אל"ם נחמיה תמרי, לחמה במהלך 9-10 ביוני בצהריים על הציר שממזרח לליטני ('גודסיר') במסגרת אוגדה 90. מ-9 ביוני פעלה החטיבה במסגרת כוח סמאוו"ג 90. במהלך 10 ביוני היא התקדמה באיטיות על צירה והגיעה בשעות אחר הצהריים לאזור סכר ק'רעון. אחר הצהריים התפרק כוח הסמאוו"ג, בעקבות תקיפת חיל האוויר את חטיבה 943 ב'עמק 'ביאנור', ועם התמקדות המאמץ של האוגדה בציר הכביש המזרחי הלך וניתק הקשר בין המפקדה ובין החטיבה הנעה ממערב. משעות אחר הצהריים כיוון מפקד הגיס את החטיבה באופן ישיר. בשעה 30:15 בערך היא נעצרה למשך כשעתיים באזור הסכר בידי פלוגת טנקים ובי-אם-פי סורית שניצבה באל-ק'רעון. לאחר שפגעה בפלוגה הסורית המשיכה החטיבה על ציר שממערב לציר הכביש והגיעה לפנות ערב לדהר א-צוון, שם עצרה לחניון לילה.

החטיבה מנתה שני גדודי חיר"ם: 7063 ו'חסי'עי' שהורכב משלוש הפלוגות של החה"ן, הסיור וה'עורב'; גדוד שריון 79 מוקטן של חטיבה 14 ולו 11 טנקי 'מגח'; פלוגה ז' מגדוד 572 שמחטיבה 943, שב-10 ביוני בערב מנתה ארבעה טנקי 'מגח'; כוח סמג"ד שריון 77, שעיקרו פלוגה ח' של הגדוד, 7 טנקי 'מרכבה'.

עד 10 ביוני אחר הצהריים נהרגו שניים מלוחמי גדוד השריון 79 וחמישה מלוחמי פלוגה ז' שמגדוד השריון 572, וכשמונה לוחמים מכלל הכוח נפצעו. לפלוגה ז' מגדוד 572

נפגעו שני טנקי 'מגח' בדהר אל-ביידר מאש פלוגה ח' שמגדוד 77, שירתה ממערב לסכר. שני טנקים מגדוד 79 נפגעו מאש הסורים באל-קָרְעוֹן.

חטיבת השריון 460, מוקטנת, בפיקוד אל"ם חגי כהן, הייתה שותפה רק בתכנון למהלכים המתייחסים לבקעת הליטני. החטיבה שימשה בשגרה לאימון מפקדי שריון. ב-10 ביוני בבוקר, לאחר הקרב בעין א-תינה, עברה להתארגנות בצומת מיידון. בשעות הערב של אותו יום עברה לחניון לילה ממזרח לסכר קָרְעוֹן, ולמעשה הגיעה אל 'יכוח יוסי' באזור כפריא רק לאחר הפסקת האש. החטיבה השתתפה בכיבוש מערך ג'זין ב-8-9 ביוני ובקרב על עין א-תינה ב-9-10 בחודש, ובמהלכם נהרגו 13 מלוחמי החטיבה, ונפצעו 26. כמו כן נפגעו 14 טנקים – 'מגח', 'שוטי' ו'מרכבה'. מ-10 ביוני בבוקר כללה החטיבה שני גדודי טנקים מוקטנים, 619 ו-819, ולאחר האבדות והתקלות שאירעו לטנקים במהלך התנועה הם מנו 35 טנקי 'מרכבה', 'שוטי' ו'מגח'; שתי פלוגות חי"ר מגדוד 51 שמחטיבה 1 (14 נגמ"שים); כוח סיור וכיתת מרגמות 81 מ"מ (סך הכול ארבעה נגמ"שים); פלוגת חרמ"ש מילואים של החטיבה; סוללת נ"מ 20 מ"מ; פלוגה ג' פל"ק מגדוד הרפואה של אוגדה 49.

אגד ארטילרי 449 של אוגדה 880 נפרס ב-10-11 ביוני על הציר שממזרח לליטני ומאגר קָרְעוֹן, בנפרד מאוגדתו, אשר ב-11 ביוני פעלה על ציר הכביש המזרחי שבבקעה. באותם ימים הפעיל האגד ארבעה גדודי "רוכב", 155 מ"מ, "אגם-109" – 554, 689, 8140 ו-8196. בסך הכול כ-45 קנים וגדוד מרגמות כבדות, 160 מ"מ – 316. ביומיים האלה ירו רק שלושה גדודי ה'רוכב' הראשונים.

הגדודים לא פעלו בסד"כ מלא אם משום שסוללות שוגרו לגזרות אחרות ואם בשל תקלות בתנועה. בגדוד 8140 פעלה סוללה אחת בלבד – ארבעה קנים בגדוד 554 – עשרה קנים, ובשאר הגדודים היו כ-15 קנים בממוצע לגדוד, לפי הערכות בדיעבד. שני מכמ"תים נתקעו בתנועה על הציר. מכמ"תים נוספים הצטרפו לאחר הפסקת האש. הכנות האגד ככלל למלחמה, גיוסה ותנועתה צפונה יידונו במחקר נפרד על אודות האוגדה.

האגד, כשאר יחידות האוגדה, לא התכוון ללחימה בלבנון אלא ברמת הגולן. מיום פרוץ המלחמה, 6 ביוני, ערכו מפקד האגד והמג"דים הכנות לפריסה ברמת הגולן. ב-7 בו נערך סיור מפקדים שם, וב-8 בו החל גיוס האגד בבסיס קסטינה. לדברי המפקדים, היה הימ"ח מאורגן היטב ללחימה. ב-9 בו נע האגד על מובילים ובאוטובוסים צפונה לעבר בית הילל, אולם משימותיו לא היו ידועות לו.

ב-9 ביוני בערב במפקדת פיקוד הצפון אמר הקתמ"ר למפקד האגד כי יהיה עליו להיכנס ללבנון ולירות. מפקד האגד עצר את גדודיו בצומת עמיעד ותדרך בקצרה מג"דים. מצוהרי 10 ביוני עד צוהרי 11 בו מנו 'כוח יוסי', 'כוח ורדי' החדש והאגד הארטילרי 449 כ-150 טנקים, 138 משגרי נ"ט 'עורב', 50 תותחים ומרגמות כבדות ושמונה גדודי חי"ר וחיר"ם (כולל חטיבת הנ"ט).

באותה עת בבקעת הליטני נפרסו ופעלו שרידי חטיבת השריון 76 הסורית (50 טנקי 'טי-62', 25 תותחים בינוניים ומספר בִּי־אֶם־פִּי), כשני גדודי שריון (50 טנקי 'טי-62' ו'טי-55') וגדוד חת"ם (18 תותחים) של חטיבת השריון 47, פלוגת טנקים מוקטנת של חטיבת השריון 51 (6 טנקים), כגדוד ברד"ם נ"ט (כ-20 ברד"ם), כגדוד ממוכן של חטיבה ממוכנת 58 (22 בִּי־אֶם־פִּי ועשרה טנקי 'טי-62'), חטיבת שריון 81 (כ-95 טנקי 'טי-72', כ-30 בִּי־אֶם־פִּי ו-18 תומ"תים) ושמונה מסוקי נ"ט. הכוחות הסוריים במרחב כללו אפוא כ-200 טנקים, כ-130 משגרי נ"ט קרקעיים ורכובים (כולל משגרי 'סאגרים' ואולי גם 'מילאן', תותחי 73 מ"מ ותול"רים; חלקם – לפי התקן) ואוויריים (8 מסוקים), כ-60 תותחים בינוניים וכשלושה גדודים של חי"ר ממוכן.

יחסי הכמויות הכוללים בין הצדדים בפועל, למעט אלה שבכוח, מצביעים על עדיפות קטנה לצבא הסורי בטנקים ביחס של 1:1.3; עדיפות קלה לצבא הסורי בתותחים – 5:6; שוויון 1:1 במשגרי נ"ט ועדיפות ברורה לצה"ל בחי"ר – 1.5:4.

פרק ו': 10 ביוני 1982 – ההתקפה על הדרג הדיוויזיוני הראשון

והמשך התנועה צפונה

בבוקר 10 ביוני 1982 חידש גיס 446 את התקפתו על המערך העיקרי של דיוויזיה 1 הסורית בגזרה המזרחית בלבנון, לאחר שבערב הקודם נעצרה התקפתו בקו המוצבים הקדמי של הדיוויזיה. ממזרח לליטני לחמו אוגדות הגיס, 90 ו-252, במשך היום נגד חטיבות הדרג הדיוויזיוני הראשון, 76 ו-91. אף שבמספר נקודות נפרץ הדרג הראשון עד אחר הצהריים ושתי החטיבות הסוריות נסוגו צפונה ומזרחה לעבר הדרג השני, לא ניצלו שתי אוגדות אלה את ההצלחה באותו יום. הן נשארו עד לבוקר יום המחרת בדרג הדיוויזיוני הראשון ובמרחב שבין שני הדרגים (פרט למקרה בודד של גדוד 362 מחטיבה 399, אשר התקדם בלילה על ציר הכביש המזרחי צפונה ונלכד בתוככי הדרג השני באזור סולטאן יעקוב, עד להיחלצותו בבוקר יום המחרת).⁶ בצהריים ובערב ערך הגיס הכנות להמשך התקדמותו לעבר כביש ביירות-דמשק ואף צפונה לעבר ה'מעברים'. אוגדה 880 שסופחה לגיס באותו יום נעה על ציר הכביש המזרחי כדי להפעילה במסגרתו מציר הרוחב השני וצפונה. האוגדה הלכה והצטברה בקרבת אזור הלחימה של הגיס במהלך הלילה.

ממערב לליטני, 'כוח ורד"י, כוח משימה אוגדתי, השתלט בבוקר על עין א'תינה, באמצעות חטיבה 460 ועל משערא, באמצעות כוח דו-גדודי בפקוד תא"ל יוסי פלד. משעות הצהריים, לאחר ההשתלטות על משערא, ניצל 'כוח פלד' את ההצלחה והמשיך להתקדם צפונה על הציר שממערב לליטני, עד אזור כפריא, בדרג הדיוויזיוני השני. שם חברו אליו חטיבת הנ"ט 409 וחטיבת השריון 514, מוקטנת, הערוכות על הציר היורד מג'יבל בארופ לבקעה, לכוח משימה אוגדתי עצמאי תחת פיקוד הגיס.

שתי החטיבות ירדו מן ההר בשעות הערב והלילה, וחטיבת הנ"ט התקדמה על הציר המערבי צפונה עם לאזור צעלוק. אחר הצהריים הצטברו בדרג הדיוויזיוני השני שבבקעת הליטני שרידי חטיבת השריון 76, גדוד השריון 152 של חטיבת השריון 47, גדוד ברד"ם נ"ט ורוב גדוד 364 של חטיבה ממוכנת 58. במהלך היום נערכה חטיבה זו בדרג הדיוויזיוני השני, משני צידי ציר הכביש המזרחי.

⁶ להרחבה נוספת ראו: בעז זלמנוביץ (עורך), **הקרוב בסולטאן יעקוב**, מודן ומשרד הביטחון, 2020.

מפקדת פיקוד הצפון⁷

משעות הבוקר של 10 ביוני המשיכה מפקדת הפיקוד להיות מעורבת בהכנות להורדת שתי החטיבות 409 ו-514 מג'בל בארופ ולהפעלתן בבקעה. אחר הצהריים עדכן מפקד הגיס גם את הרמטכ"ל בהכנות להורדת חטיבות אלה.

בדיון שהחל בחמ"ל הפיקוד בשעה 15:20 הבהיר שר הביטחון כי בעקבות תגובת הממשלה על התביעה האמריקנית לא תופסק האש ב-10 ביוני בשעה 20:00 או בחצות הלילה, וכי הלחימה תימשך עד צוהרי 11 בו. הוא הגדיר שתי מטרות חשובות להמשך הלחימה: לוודא שהשטח שבטווח 40 ק"מ ממטולה נקי מאויב ולהיאחז בכביש ביירות-דמשק; המטרה הראשונה כבר הושגה ומה שיושג הלאה אינו אלא תוספת מבורכת. הוא העריך כי המטרה השנייה תושג על ידי אוגדה 162 בציר ההר או על ידי הגיס על ציר הכביש שממערב לליטני. הרמטכ"ל העריך כי 'כוח ורדי', כוח משימה אוגדתי, הנע על ציר זה, הוא שיגיע ראשון לציר ביירות-דמשק. לדבריו, הגעת 'כוח ורדי' לכביש זה תגרום לבהלה בכוחות חטיבה 51 הסורית הניצבים בין אוגדה 162 לכביש, והשר הסכים עימו.

סיכום 'קד"ם שר הביטחון', נכון ל-10 ביוני בשעה 15:45, שכתב שלישי השר בעקבות הדיון הזה, קבע בין 'מטרות הפעילות הקרובה של צה"ל', את המטרות הרלוונטיות לגיס:

א. בבקעה – וידוי ניקוי השטח עד טווח של 40 ק"מ מגבול ישראל-לבנון.

ב. ישיבה בעדיפות עליונה על כביש ביירות-דמשק. רצוי לשבת גם על פתחי הצירים מהבקאע לכיוון דמשק.

למעשה, באותה שעה הגיע רק 'כוח פלד' ממערב לליטני לקו 40 הק"מ, ובשאר מרחב הלחימה של הגיס הגיעו האוגדות לכל היותר לקו 30 ק"מ, ציר הרחוב הראשון. בפקודה שכתב אג"ם הפיקוד, 'השלמת משימות יום 10/6', לאחר שהתקבלו הוראות השר, ניתנה לגיס משימה מקיפה יותר מזו שנתן השר לפיקוד לגבי גזרתו: "פריצה לבקע עד למרחב ריאק מדרום ודרך ציר 'שפך' [צ"ל 'שבתון']". הפקודה הזו יוחסה ל-10 ביוני בשעה 17:00, אך הופצה בשעה 20:10. יש לתת את הדעת לכך שהיא לא קבעה לוח זמנים לביצוע המשימות.

⁷ שמעון גולן, מלחמת "שלום הגליל", ניהול המלחמה בדרג האסטרטגי, 9-11 ביוני 1982, אג"ם תוה"ד-מחלקת היסטוריה, דצמבר 1995 (להלן: גולן, ניהול המלחמה בדרג האסטרטגי).

בשעה 15:16 אמר מפקד הפיקוד בחמ"ל הפיקוד כי אחת מחטיבות השריון, 460 ו-514, תנוע במהירות על ציר הכביש המערבי אל ציר ביירות-דמשק ותבצע זאת "עד הלילה". החטיבה השנייה תופעל מזרחה, מעבר הנהר, על ציר הרוחב השני.

בשעה 18:50 היה ידוע בחמ"ל הפיקוד כי חטיבות 409 ו-514 של 'כוח יוסי' יתקדמו צפונה, וכי חטיבה 460 תתקוף מזרחה, לעבר ג'וב ג'נין. למעשה, לא הגיעה חטיבה 460 אל 'כוח יוסי', אלא לאחר הפסקת האש. מכל מקום, מפקדת הפיקוד הייתה מודעת לכוונת מפקד הגיס, שנתבטלה, להפעיל את הכוח משני צידי הנהר.

אלוף דרורי שאף אפוא כי כוח זה ימשיך כבר בלילה צפונה. בדיעבד טען כי כנראה בשעות הערב הורה למפקד הגיס לקדם את 'כוח יוסי' צפונה על הציר שממערב לליטני ולהתייצב על ציר ביירות-דמשק. לדבריו, ידוע היה אז כי הציר המערבי ריק מאויב, והוסיף כי מפקד הגיס השיב לו שהכוח לא יוכל לצאת מייד לדרך בשל מחסור בדלק ובתחמושת.⁸ אומנם באותה עת עסקה מפקדת 'כוח יוסי' בארגון הכוח, שהוקם מספר שעות קודם לכן, והפיקוד העביר לו אספקה בהטסה,⁹ אולם אי-התקדמות הכוח בלילה צפונה עד לכביש ביירות-דמשק לא הייתה בשל בעיות תחזוקה, כפי שנראה להלן. להלן יובהר כי למפקדת הפיקוד לא היה ברור באותו זמן כי הציר אכן ריק מאויב.

לעומת זאת בשיחה ברשת הקשר בין מפקד הגיס לרמטכ"ל, בשעה 20:35, אישר זה האחרון את מגמת הגיס להגיע בלילה לקו ענא-ג'וב ג'נין-מזרעת עזי ולהתקדם בציר המערבי אל מצפון לא-צפרא ('שבתון 42' במפת הקוד), לקראת מימוש משימת הגיס להגיע לכביש ביירות-דמשק למחרת בבוקר. הרמטכ"ל אף ציין לפני מפקד הגיס את החשיבות שבהגעה אל מצפון לא-צפרא עד הבוקר בהתקדמות זהירה ותוך הזהרות ממוקשים. נוסף על כך ייחס הרמטכ"ל חשיבות להימנעות הכוח מלהתקרב לטווח הארטילריה של חטיבת

⁸ לגבי רצונו של מפקד הפיקוד בהתקדמות הכוח צפונה כבר באותו לילה ולגבי דבריו בדיעבד על שיחתו עם מפקד הגיס: גולן, **ניהול המלחמה בדרג האסטרטגי**, 10 ביוני, עמ' 74, 97; לשכת הרמטכ"ל-מזכירות הפיקוד העליון, **סיכום השתלמות מח"טים - 15 במאי 83 - פו"מ**, 7 ביוני 1983 (להלן: **סיכום השתלמות מח"טים**), עמ' 6 (בנוכחות בן-גל ופלד); מה"ד-היסטוריה, **השתלמות מפקדי אוגדות - הקרב בבקעה**, 6 בפברואר 1985 (להלן: **השתלמות מפקדי אוגדות**), שער 4, עמ' 19 (בנוכחות בן-גל ופלד); ריאיון שערכו הרמ"ח להיסטוריה, אל"ם בני מיכלסון, ורע"ן חקר הרמה האסטרטגית, סא"ל שמעון גולן, עם אלוף (במיל') דרורי ב-1 במרץ 1993, עמ' 37.

⁹ גולן, **ניהול המלחמה בדרג האסטרטגי**, 10 ביוני, עמ' 91 ולהלן.

השריון 51 הסורית.¹⁰ למעשה, כבר הגיעה חטיבת הנ"ט 409 מעט מדרום למקום בשעה 20:20.

משעות הבוקר ועד אחר הצהריים של 10 ביוני מסרה מחלקת המודיעין הפיקודית לחמ"ל הפיקוד ולמחלקות המודיעין הגיסיות והאוגדתיות על אודות קרב הגנה עיקש שניהלו חטיבות 91 ו-76 הסוריות בדרג הדיוויזיוני הראשון ועל אודות נסיגת חטיבה 76 משעות הבוקר למרחב ג'וב ג'נין-כפריא לקו הגנה שני.¹¹ עד אחר הצהריים לא הצליח מערך המודיעין בפיקוד הצפון לאכן את מיקומה של חטיבה ממוכנת 58 של הדיוויזיה. משעה 15:40 מסרה מחלקת המודיעין הפיקודית את הערכתה כי הדרג הדיוויזיוני הראשון התמוטט וספג אבדות כבדות וכי הסורים מייצבים קו הגנה על ציר הרוחב השני, בקו צומת כפריא-ג'וב ג'נין-כמד אל-לז- מזרעת עזי. לפי ההערכה, את קו ההגנה הזה יאיישו כוחות נסוגים מן הדרג הראשון, בעיקר חטיבה ממוכנת 58. בדיון שנערך בחמ"ל הפיקוד משעה 20:15 ציין קמ"ן הפיקוד כי ב'פינת האגס', יש להניח – ממערב לו, הציר ריק מכוחות סוריים, פרט אולי לכוחות נסוגים. כמו כן קבע הקמ"ן בטעות כי שישם אחוזים מחטיבה 47 נפגעו, לפי דיווחי טייסים שהפציצו אותה, והיא שבה לחומס.

באשר לכוחות הסוריים שפעלו למעשה בבקעת הליטני, קבעה מחלקת המודיעין ב-'דוח מצב אויב בגזרת דרום הבקעא', נכון לשעה 16:00 ושהופץ ב-18:10, כי התמוטטות חטיבה 76 מאפשרת תנועה מהירה של כוחות צה"ל צפונה משני עברי מאגר קרעון; כגדוד מוגבר של חטיבת השריון 47, ש"הושמדה בחלקה על ידי חיל האוויר", ייערך במרכז הבקעה כעתודה לאזור הדרום; בכוננת הסורים לתגבר את דיוויזיה 1 בכוחות משוריינים וממוכנים בגודל של יותר מחטיבה. בשעה 20:35 כבר היה ידוע במטה הפיקוד ולרמטכ"ל כי דיוויזיית השריון 3 יצאה ממחנותיה בקטיפה לעבר לבנון. ככל הידוע, באותה שעה טרם קיבלה מפקדת הגיס ידיעה זו.¹² מפקדות הפיקוד והגיס היו מודעות להשמדת השרידים הנסוגים של גדוד שריון 397 הסורי בידי חטיבה הנ"ט.

בשעות הערב במפקדת הפיקוד התגבשה תמונת מצב אויב, שניתן לה ביטוי ב'דוח מצב אויב' שהפיצה מחלקת המודיעין הפיקודית מ-11 ביוני בשעה 02:35 והנכון ל-10 ביוני

¹⁰ שם, עמ' 58–68.

¹¹ לגבי תמונת המצב המודיעינית במפקדת הפיקוד במשך היום ראה: שם, תכופות; וכן: יקר, **הדרג הדיביזיוני הראשון**, פרק ו', תת פרק ב'. העברת המידע לכוחות המשנה נדונה שם ומתועדת גם ביומני המודיעין ובמסמכים של הגיס ושל אוגדותיו, שהגיעו לידי המחלקה להיסטוריה של צה"ל.

¹² גולן, **ניהול המלחמה בדרג האסטרטגי**, 10 ביוני, עמ' 58–68.

בשעה 21:00 : הסורים לא יוותרו על מאחזיהם בלבנון ויילחמו עליהם בעקשנות. דיוויזיה 1 נערכה בדרג השני שלה, בקו גיזב ג'נין-מזרעת עזי, עם חטיבה ממוכנת 58 ועם שרידי חטיבה 91 ו-76; כגדוד מחטיבה 91 נערך במרחב כפר קוק; במרחב הבקעה נערכו שלושה-ארבעה גדודי 130 מ"מ (למעשה, שני גדודים מופחתים) וגדוד מטל"ר ב-מ-21 של פוג' החת"ם הדיוויזיוני 141 וכן שלושה גדודי חת"ם חטיבתיים. שני גדודים של חטיבה 47, שלא נפגעו בתקיפת חיל האוויר (בדו"ח הקודם – גדוד אחד), ערוכים באזור ריאק-שתורא וצפויים להצטרף למערך ההגנה של דיוויזיה 1; באזור זחלה-ריאק ערוכה מפקדת חטיבה 51 וגדוד מוקטן שלה; בשעת הערב מסוריה לעבר לבנון החלו לנוע דיוויזיה משוריית 3 מקטיפה, פוג' נ"ט מטכ"ל 65 מתל א-סללם ופוג' חת"ם מטכ"ל 64 מחומס. דיוויזיה 3 אמורה להיערך במלואה באזור ה'מעברים', ג'דידת יבוס-דיר אל-עשיר, או "להוסיף התנגדות במרחב הבקעה, על בסיס דיוויזיה משוריית 1". בחמ"ל הפיקוד הועלתה לפני הרמטכ"ל האפשרות שפוג' הנ"ט המטכ"ל יגיע לבקעת הלבנון לפני דיוויזיה 3 ויתפוס בה עמדות. להערכת קמ"ן הפיקוד, למחרת צפויים היו לעמוד 350 טנקים מול צה"ל.

קמ"ן הפיקוד צייר תמונת אויב דומה לזו שהייתה בהערכת המצב שנערכה בחמ"ל הפיקוד בראשות השר, משעה 22:30. הקמ"ן הוסיף כי גדוד הטנקים המוקטן של חטיבה 51, ובו 14 טנקים, שאיננו מופעל נגד אוגדה 162, ערוך בשתי פלוגות – אחת בשתורא ואחת באזור קב אליאס. הקמ"ן העריך כי הסורים לא יכניסו ללבנון דיוויזיה נוספת לדיוויזיה 3. מחלקת המודיעין הפיקודית מסרה באופן שוטף את תמונת המצב הזו לכוחות השונים, כפי שעולה מיומני המודיעין ומן המסמכים שהגיעו לידנו ממפקדת הגיס וממפקדות האוגדות, ולענייננו, כפי שמצוין להלן בדיון ב'כוח יוסי' ויובהר בהמשך המחקר על אודות האוגדות האחרות של הגיס.

בשעה 22:30 החלה במפקדת פיקוד צפון הערכת מצב בראשות שר הביטחון ואשר נכח בה גם מפקד הגיס. הדיון נסוב על הטלת דיוויזיה 3, ולה טנקי 'ט'י-72', למערכה בבקעה וכן על הודעת ראש הממשלה לשר כי ממשלת ישראל תכריז למחרת, בהתאם להודעתה לממשל האמריקני, על הפסקת אש חד-צדדית בצוהרי 11 ביוני, בשעה 12:00. הנוכחים בדיון שקלו אם יש להתקדם לכביש ביירות-דמשק, וכן המאמץ להשמיד את דיוויזיה 3. השר קבע בתוקף, תוך פנייה למפקד הגיס עצמו, שאין לאפשר לגיס לחרוג מתחום 40 הק"מ, כדי לקבל את פניה, גם אם תיערך מול כוחות הגיס להגנה; "במזרח הבקעה יש להשלים את קשת ה-40 ק"מ". הכוונה הייתה לאוגדה 252 שאמורה הייתה להיערך במזרח

עד אזור ינטא; יש להיות מוכנים לקרב נגד דיוויזיה 3, אם זו תתקיף את כוחות צה"ל; הכוח שעל הציר המערבי אי' יתקדם מעבר למחצית המרחק בין צומת כפריא לציר ביירות–דמשק, 5–8 ק"מ מהצומת. בהתאם לכך צוינו בסיכום הדיון שכתב שלישי שר הביטחון, ב' 11 ביוני בשעה 01:00, את המטרות הבאות בגזרת הגיס:

- א. השמדת הטק"א בבוקר.
- ב. במזרח הבקע – השלמת קשת ה-40 ק"מ.
- ג. נכונות לכניסה לקרב שב"ש במידה ונותקף.
- ד. הכנסת הכוח לציר המערבי של הבקע צריכה להיות למרחק שלא תיווצר אפשרות איגוף הכוח (ה-8 ק"מ מצומת כפריא).

.....

- ז. אמנעה – יש לבצע אמנעה והשמדה על כביש בירות–דמשק, ריאק ונגד שריון סורי בבקאע.
- ח. קו טקטי להיערכות הכוחות – יש לקבוע לכוחות קו בהתאם לשיקולים טקטיים, שבו יערכו לקראת הפסקת האש.

לאחר חצות העבירה מפקדת הפיקוד הוראות בהתאם לכוחות. הגיס צווה להשלים את היערכותו בקו שנקבע, ולהסיג את הכוח שממערב לליטני, בהתאם להוראת השר.

מפקדת הגיס¹³

בשעות הבוקר והצהריים עסקה מפקדת הגיס בניהול ההתקפה של כוחותיו על הדרג הדיוויזיוני הראשון. משעות אחר הצהריים הנחתה מפקדה זו את כוחותיה להתקדם אל קו הרוחב השני – כפריא–ג'וב ג'נין– מזרעת עזי – ולעבר ה'מעברים', למרחב ינטא. האפשרות העיקרית לפריצת דרך הייתה ממערב לליטני. שם עמדה בפני מפקדת הגיס האפשרות להתקדם אל כביש ביירות–דמשק ולתקוף את המערך הסורי ממזרח.

בתוכניות שעוצבו במפקדת הגיס לגבי לחימת כוחותיו בגזרתו המערבית, משני עברי הליטני, ממאגר ק'רעון וצפונה, חלו כמה שינויים במהלך 10 ביוני. לצד התוכנית המקורית שהנחתה את הפעלת 'כוח ורדי' – התקדמות הכוח על הציר שממערב לליטני צפונה לעבר כביש ביירות–דמשק ותקיפת הדרג הדיוויזיוני השני מאזור כפריא מזרחה אל מזרח לליטני – ואת הכוחות שאמורים היו לממשה, הועלו תוכניות שאמורות היו להתגשם על ידי סד"כ שונה.

¹³ לגבי האמור כאן ביחס למפקדת הגיס ראה: אלחנן אורן, גיס 446 בלחימה בגזרה המזרחית במבצע "שליג", 6–11 ביוני 1982, ארעי, אג"ם–תוה"ד–מחלקת היסטוריה, יוני 1995 (להלן: אורן, גיס 446).

משעות הבוקר הנחתה מפקדת הגיס ישירות את חטיבות 409 ו-514, שהיו כפופות לכאורה ליכוח ורדי', להתכונן לרדת מגיבל בארוכ לבקעה ולתקוף את הדרג הסורי השני ממערב למזרח, אל מעבר לליטני, תחת פיקוד מח"ט 409. חטיבת הנ"ט המוקטנת הורידה בבוקר כוחות אל העיקול התחתון של הציר היורד לבקעה. משעות הבוקר המאוחרות בשתי החטיבות החלו הכנות, בכללן הוראות למג"דים ולמפקדי כוחות המשנה האחרים ותיאום הדדי ביניהן, לקראת ביצוע משימותיהן. מפקד הגיס חזר ודחה את החלטתו לגבי הורדת חטיבות אלה מן ההר, גם נוכח פניות חוזרות מצד המח"טים המנסים לברר את המועד שבו יחלו את משימותיהם.

בדיעבד הסביר מפקד הגיס¹⁴ את הימנעותו מהורדה מוקדמת של החטיבות בחוסר המידע לגבי מצב האויב במרחב שבין כפריא לליטני.

נראה כי במשך היום שלטו שתי החטיבות בתצפית על מרחב זה באופן מוחלט ועל המרחב שממזרח לליטני לגזרתן, והן אף העבירו מידע בנדון למפקדת הגיס. הבעיה המודיעינית העיקרית שעמדה לפני המהלך ממערב לליטני הייתה לגבי מצב האויב על הציר המערבי מצפון למרחב כפריא. אלוף בן-גל אמר בדיעבד כי ביקש שחבירת החטיבות עם הכוח הדו-גדודי של תא"ל פלד לא תיקלע לירי הדדי ביניהם. כפי שנראה מייד, בשעות 14:00–16:00 אכן עמד בפני מפקדת הגיס החשש מפני ירי הדדי בין כוחות אלה. בן-גל הוסיף לאחר מעשה סיבה נוספת לזהירות שבה נקט, והיא המידע המודיעיני המוקדם שהיה בידו, ולפיו אפשרויות התנועה על הציר הנזכר לעיל כלפי מעלה הן מוגבלות ביותר ונתונות לחי"ר בלבד. על רקע זה חשש, לדבריו, פן לא תוכל חטיבת הנ"ט להיחלץ לאחור, אם יהיה בכך צורך.

יש לציין כי הבעיה העיקרית שניצבה בפני המתכננים, הרמות הממונות והמפקדים בשטח, לגבי העבירות על ציר זה לפני המלחמה ובמהלך התנועה בו ואשר אותה הזכיר גם האלוף ברק בדיעבד, הייתה האם ניתן לרדת בו. ועוד, כגדוד מתוך כשניים שהיו לחטיבת הנ"ט באותו יום ופלוגת טנקים שסופחו אליה כבר ירדו בשעות הבוקר עד לעיקול האחרון במורד, וכך הקושי לכאורה לנוע כלפי מעלה כבר לא היה רלוונטי.

¹⁴ השתלמות מפקדי אוגדות, עמ' 6.

לכך יש להוסיף מחסור בסיוע ארטילרי לכוח יוסי'. בעיה זו לא נפתרה במה שנוגע להגעת הכוח לכביש ביירות-דמשק, גם לאחר שהגיע אגד ארטילרי 449 של אוגדה 880 אל מדרום למאגר קָרְעוֹן.

בשעה 12:51 הציע סגן מפקד הגיס למפקד הגיס כי הוא, אלון אהוד ברק, יעמוד בראש מהלך ההתקפה ממורדות גיבל בארופ אל תוך הבקעה, אולם מפקד הגיס דחה את ההצעה.

15

בשעות אחר הצהריים ערכה מפקדת הגיס שינויים בציוותי כוחותיו בגזרתו המערבית, ומפקדתו העלתה בתוכה ומסרה לכוחות שונים הוראות שונות לגבי הלחימה בגזרה הזו. בשעות אלה במפקדת הגיס ניכרת מגמה לקצר את מוטת השליטה שלה על הכוחות שפעלו משני עברי הליטני. ממערב לליטני הוקם 'כוח יוסי' – כוח משימה אוגדתי בפיקוד תא"ל יוסי פלד, שנוסף על הכוח הדו-גדודי שהיה תחת פיקודו, הוכפפו לו שתי החטיבות שהלכו וירדו מגב ההר. ממזרח לליטני הפעיל מפקד הגיס את חטיבת החיריים 623 ישרות, משהתפרקה מסגרת כוח סמאוי"ג 90, בשל תוצאות התקפת חיל האוויר על חטיבה 943 בצוהרי היום. מעט לאחר השעה 15:00 הודיע מפקד הגיס למח"ט 623 כי "כוח האויב, שהיה פרוס מדרום למאגר קָרְעוֹן נראה נסוג ונוטש צפונה" וכי "יש לנצל זאת ולנוע מהר ככל האפשר עד 'טבטון' [גיוב גינין], על מנת לישר קו עם כוח שנע על 'שבתון' ועבר את 'שפיראי' [צעבין-עין זבדה]". על רקע התקדמותו המהירה של הכוח שבפיקוד תא"ל פלד ממערב לליטני שוגרה אפוא חטיבה 623 כדי לנצל את ההצלחה ממזרח לנהר. את התיאום בין שני הכוחות ערכו מפקד הגיס עצמו ומפקדתו.

בשעה 15:04 הורה מפקד הגיס לתא"ל ורדי להתכונן לנוע, עם חטיבה 460 שנותרה תחת פיקודו, באחד מצידו הליטני. בשעה 15:18 ביקש ורדי מן ברק להודיע למפקד הגיס כי חטיבה 460 עדיין אינה מוכנה לפעולה.¹⁶ החטיבה המוקטנת, נמצאה, כאמור, בהתארגנות בצומת מייזון לאחר הקרב על עין א-תינה. כשעתיים לאחר מכן, בשעה 17:24, הודיע בן-גל לורדי כי הוא מפקד "באופן עקרוני" על הכוחות הפועלים משני עברי הנהר. אולם ורדי הבין כי למעשה 'כוח יוסי' מהווה כוח עצמאי ממנו, ולכן לא ניסה לפקד עליו.

¹⁵ מה"ד-היסטוריה, מחברות צוות היסטוריה במפקדת גיס 446 במלחמת "שלום הגליל", עמ' 49.

¹⁶ רשת 'סופרמן', מבצעים גיס, שעה 18:15 [10 ביוני].

לפנות ערב הקים מפקד הגיס 'יכוח ורדי' חדש, אשר כלל את חטיבות 623 ו-460, ושמשימתו הייתה להתקדם על הציר שממזרח לליטני. ורדי הבין שהכוח הזה אמור להתקדם על ציר הזה אל מצפון לגיב ג'נין, מעבר לקו הרוחב השני.

ב-10 ביוני אחר הצהריים התקדמה חטיבה 623 באיטיות ממזרח למאגר ק'עון ונעצרה, כאמור, לחניון לילה מדרום לגיב ג'נין. מפקד הגיס ניאות לפניית המח"ט לדחות את כישוש גיב ג'נין לבוקר יום המחרת. הימנעותה של החטיבה להשתלט על העיירה ב-10 ביוני העמידה את הגיס לפני דילמה באשר לקרב באזור 'משולש טובלנו'–סולטאן יעקוב. באשר להמשך הלחימה בגזרה המערבית של הגיס, מצפון לקו כפריא–גיב ג'נין–כמד א-לוז, אחר הצהריים שוב ניתנו במקביל הוראות שונות לכוחות שונים. בהודיעו לפלד בשעה 15:54 על הקמת כוח המשימה האוגדתי שלו הנחה אותו מפקד הגיס לתקוף מזרחה מעבר לליטני ולהתקדם צפונה משני עברי הנהר, מתוך מגמה להגיע לכביש ביירות–דמשק. פלד העדיף, מסיבות שיפורטו להלן, לרכז את מאמצו צפונה על הציר שממערב לליטני, וכנראה, להתקדם אל כביש זה רק עם שחר יום המחרת. עקב כך ולנוכח המצב בשאר כוחות הגיס, הורה מפקד הגיס לפלד לקדם את כוחותיו, עם שאר אוגדות הגיס, צפונה על ציר זה עד מתג 42, כנקודת מוצא להמשך התקדמות בבוקר יום המחרת.

בצהריים הוכפפה לגיס אוגדה 880, ואף לה נתן מפקד הגיס משימה להוביל את הגיס שבגזרה המערבית שלו, לאחר התייצבותו בציר הרוחב השני. סגן מפקד הגיס ואנשי החפ"ק שקלו להפעיל את האוגדה על שני הצירים שמשני עברי הליטני.

לפנות ערב, לאחר השעה 17:00, העדיף מפקד הגיס, כנראה על רקע התמקדות תא"ל פלד בציר הכביש המערבי, כי אוגדה 880 תפעל ממזרח לליטני, משני צידי רכס סולטאן יעקוב, וכי תגיע לגזרת הלחימה שלה דרך ציר הכביש המזרחי ('מיכה'). הוא נתן הוראות בהתאם למאוי"ג 880, תא"ל יוסטוב תמיר, שהלכה ונערכה לכך. כאמור, החליט מפקד הגיס לייצב בלילה את כוחותיו על ציר הרוחב השני, מצפון לא-צפרא וכלפי ה'מעבריים', לקראת יציאה להתקפה ג'יסית צפונה בבוקר 11 ביוני; לאחר חצות מסרה מפקדת הגיס לכוחותיה את השינוי במשימה שהוטלה עליה, שעיקרו המעבר להגנה על קו ה-40 ק"מ. מעורבות מפקדת הגיס בניהול מהלכי 'כוחות יוסי' ו'יכוח ורדי' תידון במסגרת הדיון בכוחות עצמם להלן.

בשעות אחר הצהריים ובערב יידעה מחלקת המודיעין של פיקוד הצפון את מחלקת המודיעין של הגיס ואת חפ"ק מפקד הגיס, ממראה עיניים ומן הכוחות בשטח, לגבי לחימת

חטיבות הדרג הדיוויזיוני הראשון, נסיגתן והיערכותן בדרג הדיוויזיוני השני. לענייננו, מחלקת המודיעין של הפיקוד והכוחות הצופים אל הבקעה מגיבל בארוכ סיפקו מידע שוטף על היערכות ועל תנועותם של הכוחות הסוריים בבקעת הליטני, כולל פריסה ותנועה של יחידות קטנות במרחב, כפי שנראה להלן בדיון בחטיבות היורדות מן ההר.¹⁷

חטיבות 409 ו-514 אחר הצהריים¹⁸

ב-10 ביוני בשעה 05:30 בערך כבש כוח סמח"ט 1 את מתחם המכ"ם. בבוקר שיגרה מפקדת פיקוד הצפון כוח זה צפונה, על ציר גב ההר (ציר 'שעז'), כדי לסייע לאוגדה 162 במאמציה להגיע אל כביש ביירות-דמשק.

סגן מפקד הגיס הורה בשעה 07:00 בערך למח"ט הנ"ט לתפוס עמדות ירי בתחתית העיקולים היורדים לבקעה, לעבר מרחב תל זנווה א-ג'ידה ('בורמים') ולחסום את המעבר על הציר המוביל לליטני. בבוקר נערך גדוד נ"ט 697 בעמדות עיקולים אלה: פלוגה א' נערכה בעמדות התחתונות, ולמעלה ממנה נערכה מאוחר יותר פלוגה ב'.

פלוגת טנקים ח' של גדוד 9215 ניצבה בעורפו של גדוד הנ"ט משעות הצהריים. בשעות הבוקר ובצהריים השמידה פלוגה א' שלושה מסוקי נ"ט סוריים מתוך ארבעה צמדים של מסוקים שנקלעו לאזור המארב. בשעות 12:00–14:00 השמיד גדוד הנ"ט את רוב שרידי גדוד השריון הסורי 397 אשר נסוגו מדרום-מערב קרעון על הציר צפונה: כעשרים טנקים ובי-אם-פי, שני גיפים ושלוש משאיות.

משעות הבוקר המוקדמות של 10 ביוני הורו מפקדות הפיקוד והגיס לחטיבות 409 ו-514 להתכונן לרדת אל הבקעה. בשעה 06:00 הורה מפקד הגיס למח"ט 514 לנוע מצומת ג'זין לאזור מעצר א-שוף ולהמתין שם להמשך משימות. בשעה 08:50 הורה בן-גל לאותו מח"ט לשגר פלוגת טנקים לחטיבת הנ"ט, לאזור האנטנות של גיבל בארוכ. בשעה 12:50 נמצא חוד חטיבת השריון במקום הזה. מח"ט 409 טען לפני קצין האג"ם של הגיס כי הירידה האיטית של חטיבת השריון בציר המפותל תעכב את התקדמות חטיבת הנ"ט. הוא הסתפק בשתי פלוגות טנקים (ח' וכו') מחטיבה 514 שהוכפפו לו. את הסתייגותו של מח"ט הנ"ט דחה קצין האג"ם של הגיס, ושני המח"טים ערכו הכנות לקראת ירידת כוחותיהם.

¹⁷ לגבי המודיעין במפקדת הגיס בכלל וב-10 ביוני בפרט: יקר, *הדרג דיביזיוני הראשון*, עמ' 96, 241–

242. ראו גם *יומן המודיעין של חפ"ק מפקד הגיס*.

¹⁸ יקר, *חטיבת הנ"ט 409*, עמ' 7–13. שם גם מובאות ביתר פירוט ההוראות שניתנו לחטיבות בבוקר ובצהריים לקראת הירידה מן ההר וההכנות בהן.

כוונת מח"ט השריון הייתה שחטיבת הנ"ט תחפה לעבר מרחב תל זנוב א-ג'דידה על ירידת חטיבתו לבקעה. בצהריים (שעות 11:09, 12:15) הורה אג"ם הפיקוד למח"ט 514 לנוע לכפריא והלאה מזרחה לכיבוש גיוב ג'נין, בתאום עם מפקדת הגיס. אג"ם הפיקוד מסר למח"ט השריון שיש אויב באזור משערא ועל ציר הרוחב הראשון.

בשעה 11:15 מסר המח"ט לגדודיו כי גדוד שריון סורי נמצא בגיוב ג'נין וכי חטיבת הנ"ט נמצאת על הציר היורד מגיבל בארוכ לבקעה. הוא הורה לגדוד 9215 לרדת על ציר זה עד כפריא, להתמקם על הציר המתבר אותה עם ענא, לירות משם לעבר מרחב תל זנוב א-ג'דידה ולאבטח כלפי צפון.

גדוד 9212 ירד, לפי פקודת המח"ט, עד כפריא, יעקוף מדרום את צומת כפריא, שיש בו אויב, וימשיך לעבר גיוב ג'נין. הירידה תתואם עם חטיבת הנ"ט. בשעה 12:55 דיווח מח"ט השריון למפקד הגיס על המשימה שהוטלה עליו. בן-גל הורה לו להמתין, משום שעדיין הוא לא ראה אם הנסיבות מתאימות לירידת החטיבות מן ההר.

משעות הבוקר המאוחרות ועד לחשכה דיווחו מ"פ הסיור והקמ"ן של חטיבה 409 למח"ט שלה על תנועת רק"ם סורי רב ועל התמקמותו במרחב גיוב ג'נין-כמד א-לוז-ע'זה.¹⁹ רוב הדיווחים התייחסו לנסיגת חטיבה 76 הסורית לאזור גיוב ג'נין, להתמקמותה במרחב גיוב ג'נין-א-גיבל-ע'זה, להגעת רק"ם לכמד א-לוז על הציר ממזרעת עזי ולתגבור מרחב גיוב ג'נין-א-גיבל בברד"מי נ"ט. כמו כן דיווח מ"פ הסיור על רק"ם סורי מועט החוצה את הליטני מגיוב ג'נין לכיוון כפריא, אולם זה לא אוכן למעשה על ידי הכוחות בהגיעם מאוחר יותר למרחב שממערב לליטני. החטיבה איכנה גם קרבות מטוסים ודיווחה עליהם. לפחות חלק מן הדיווחים הועבר למודיעין הגיס.

לדברי קמ"ן החטיבה, במקרים מסוימים דחו דוברים במודיעין הגיס את קריאות החטיבה ברשת הקשר, בטענה שהם עסוקים בלחימת האוגדות התוקפות מדרום. במהלך העמידה בראשית המורד מגיבל בארוכ איכנו המפקדים בחטיבה 514 והקמ"ן שלה את המערך של גדוד הנ"ט 697, את תנועתם של הכוחות הסוריים בין כפריא לליטני וממזרח לליטני, במרחב גיוב ג'נין-א-גיבל.²⁰ קמ"ן החטיבה העביר למפקדת הגיס ידיעות על

¹⁹ לגבי המודיעין שהיה לחטיבת הנ"ט בבוקר: שם, עמ' 11-12.

²⁰ לגבי המודיעין שהיה לחטיבת השריון 514 בבוקר: **תחקיר מח"ט 514**, עמ' 9-10; **תחקיר מג"ד 9215**, עמ' 12; **תחקיר קמ"ן חטיבה 514**, עמ' 7-8.

נוכחות טנקים סוריים במרחב תל זנוב א־ג'דידה (כנראה פלוגת טי-55 שנעה מצפון והושמדה באזור), טנקים וברד"מים באזור גיב ג'נין וכן על כ-40 נגמ"שים ורכב רך הנעים לכיוון 'משולש טובלנו'.

קמ"ן החטיבה העריך את המידע ואת המודיעין שהתקבל מהגיס כטוב במה שנוגע ל"רמה הכללית". לעומת זאת המידע הקונקרטי על אודות האויב התקבל מתצפיות של הקמ"ן ושל הפלס"ר החטיבתי מגיבל בארוכ. לדברי הקמ"ן, נערך אימות של ידיעות עם חטיבות שכנות, בעיקר 409. יש לציין כי הקמ"ן דיווח לסגן קצין האג"ם של הגיס, בשעה 15:44, על חטיבה 623 מדרום לא-שמיסה, מדרום-מזרח למאגר קרעון, וזיהה אותה בטעות כגדוד סורי. סגן קצין האג"ם הבהיר לו כי מדובר בכוח של צה"ל.²¹

'כוח יוסי', כוח משימה אוגדתי – הקמתו, התקדמותו ועצירתו

משעה 14:00 עמדה לפני מפקד הגיס האפשרות להשתלט על השטח הפתוח שבין כפריא לליטני, ממערב לדרג הדיוויזיוני הסורי השני, אשר היה ריק למעשה מכוחות סוריים, באמצעות שתי החטיבות היושבות על ההר או באמצעות 'כוח פלד', שנמצא כבר באזור צעבין. מן השטח הפתוח הזה ביקש מפקד הגיס לקדם כוחות אל ממזרח לליטני ולהתקדם משני צידי הנהר וצפונה.²²

בשלב הראשון החליט מפקד הגיס להשתלט על השטח הפתוח הזה באמצעות שתי החטיבות שעל ההר, בפיקוד מח"ט 409, והנחה אותן להתכונן לירידה ולנוע לאחר מכן צפונה על הציר שממערב לליטני. בן-גל אף התערב בתכנון הפעולה של חטיבת הנ"ט והקצה לה שתי פלוגות טנקים של חטיבה 514. להלכה, עדיין פיקד תא"ל ורדי על 'כוח פלד' ועל החטיבות שעל ההר גם יחד. לפיקוד של תא"ל ורדי על שתי החטיבות האלה לא ניתן ביטוי בפועל במשך היום.

²¹ רשת 'סופרמן', שעה 15:44 [10 ביוני]. הקמ"ן עמד על דעתו גם לאחר מעשה (בתחקירו, עמ' 10). על הימצאות חטיבה 623 בשעה הזו ממזרח לסכר קרעון עמדנו לעיל ונעמוד להלן.
²² יקר, חטיבת הנ"ט 409, עמ' 14-20 ובהערות להלן.

בשל חשש מפני ירי הדדי בין החטיבות שעל ההר ובין 'כוח פלד' הנחה מפקד הגיס בתחילה את תא"ל ורדי ואת תא"ל פלד לעצור בח'רבת קנפר, ולאחר מכן – להמשיך צפונה ללא ירי. הוא הוסיף כי לאחר שחטיבת הנ"ט תמשיך מצומת כפריא צפונה יפנה כוח תא"ל פלד, לפי אישור, מן הצומת מזרחה ויאחז בגשר (של תל א-ג'סר) שעל הליטני.²³

בשעה 15:00 הורה מפקד הגיס לתא"ל פלד לצאת למשימתו, להשתלט על הגשר וליצור מגע עם ג'וב ג'נין. עשר דקות לאחר מכן ביטל את ההוראה לשתי החטיבות לרדת מההר.²⁴ מפקד הגיס אמר בדיעבד²⁵ כי חשש מפני קשיי תיאום בין 'כוח פלד' לחטיבות שעל מדרון ההר והעדיף שכוח זה ישתלט על צומת כפריא, ורק לאחר מכן תרדנה החטיבות ממערב. ואכן, בשעה 15:12 דחה סגן מפקד הגיס את בקשתו של מח"ט הנ"ט להמשיך לרדת, מפני שהמח"ט לא זיהה את 'כוח פלד' בח'רבת קנפר. ברק הביע חשש פן כוח זה יפגע בחטיבה מן האגף, אם תרד לכפריא, והורה למח"ט לתאם עם פלד טרם הירידה. גם רמ"ט הגיס העלה לפני ברק את הצורך בתיאום בין שני הכוחות.²⁶

בחטיבות שעל מדרון ההר נמשכו בכל זאת ההכנות לירידה, ופלוגת טנקים ח' כבר התייצבה מדרום לענא על הציר המגיע לשם מכפריא. משעה 15:35 השמידו פלוגה זו ופלוגת נ"ט ב' של גדוד 697, שנמצאה בעיקול הכביש התחתון מעל כפריא, פלוגת שריון טי-55 סורית, באזור דהר א-שרכה. כוח 'תא"ל פלד' ראה ממקום עמדו את כלי הנ"ט יורים.²⁷

פלוגת הטנקים שנפגעה הייתה מגדוד 152 של חטיבת השריון העצמאית 47. רק"ם של החטיבה ניזוק בליל 9–10 ביוני בתקיפת חיל האוויר באזור בעלבכ בתנועתה מסוריה אל החזית. בהגיע גדוד 152 לשתורא שוגרו שתיים מפלוגותיו במהירות בדירוג לסתום את החלל שנפער באגף המערבי של הדיוויזיה. בשעה 14:00 ניתנה לגדוד הוראה לנוע לעמיק ולפגוע בכוח ישראלי, אשר לפי מידע שהיה לסורים, הונחת שם ממסוקים. פלוגה שלישית

²³ על החשש שהיה במפקדת הגיס מיירי של אלה באלה: מה"ד-היסטוריה, סיכום מלחמת שלי"ג, חטיבה 409, סטנוגרמה של הסיכום שנערך בפו"ם ב-2.8.1982. משעה 0930, 28.11.19 (להלן: **סיכום חטיבה 409**), עמ' 5; **רשת 'סופרמן'**, שעה 14-15:12 [10 ביוני]. באשר להוראות מפקד הגיס לתא"ל ורדי ולתא"ל פלד: **רשת 'פנס'**, **מבצעים 'כוח ורדי'**, שעות 14:44-6, 14:3-3:51, 15:00.

²⁴ **רשת 'פנס'**, שעה 15:00 [10 ביוני]; חטיבה 409, יומן המבצעים של המפקדה העיקרית (להלן: יומן המבצעים של המפקדה העיקרית), שעה 15:10.

²⁵ **סיכום חטיבה 409**, עמ' 5.

²⁶ **רשת 'סופרמן'**, שעה 14-15:12 [10 ביוני].

²⁷ ריאיון עם תא"ל חיים ברק, סגנו של תא"ל יוסי פלד במלחמה, 2 במאי 1993, שעה 18:00.

של הגדוד שוגרה לאזור עיזה, ממזרח לליטני, כנראה לקראת נטישת שרידי חטיבה 76 את הגזרה בלילה.²⁸

בשעה 54:15 הודיע מפקד הגיס לפלד, אשר הכוח שלו כבר הגיע כמעט לצומת כפריא, כי הוא מעמידו בראש כוח משימה אוגדתי תחת פיקוד ישיר של הגיס ומכפיף לו גם את החטיבות שעל ההר – 409 ו-514; לאחר שיפנה הכוח הדו-גדודי מצומת כפריא, תרד חטיבה 409 לבקעה; משימת 'כוח יוסי' החדש תהיה לעבור את הליטני, להציב חסימה מזרחה באוכף שבין רכס סולטאן יעקוב לגיבל עראבה (מתג 69 על ציר 'טובלנו') ולהתקדם צפונה משני עברי הליטני. בן-גל הבהיר שהכוח הזה יהיה הראשון שיגיע לכביש ביירות-דמשק: "אתה תהיה הכוח כנראה שיגיע הראשון. אתה יודע למה אני מתכוון, צפונה". לשאלת פלד – "עד איפה אתה רוצה שהם יגיעו?" – ענה מפקד הגיס: "מה שיותר צפונה". בן-גל העלה מספר אפשרויות לארגון הכוחות ולמיקום פלד עצמו (ממזרח לליטני) בהתקדמות צפונה ומזרחה. הוא סיכם כי חטיבת הנ"ט תנוע על הציר המערבי: חטיבה 514 תנוע צפונה על שני הצירים שממזרח לליטני, זה היוצא מכמד א-לוז (צירים 'גודסיר' ו'גוטטי'); הכוח הדו-גדודי יתייצב באוכף הנזכר לעיל לחסימה; "ומשמה, אם יהיה לנו אפשרות לנוע על 'מיכה' צפונה". כוונת מפקד הגיס הייתה לאחד את הכוחות האחרים שאמורים היו לנוע על ציר הכביש המזרחי צפונה.

מפקד הגיס הוסיף כי ההתקדמות צפונה לא תהיה כל כך קלה, כנראה, עבור הכוח, וכי הוא מודע לצורך של תא"ל פלד לארגן את כוחותיו החדשים ולמחסור בצידו עבורנו. הוא הורה לו להתארגן ולצפות לפקודה להמשיך צפונה: "אולי תעשה פה דבר גדול". לדברי פלד בדיעבד, זו הייתה הפעם הראשונה שבה שמע כי משימת צה"ל בכלל היא להגיע לכביש ביירות-דמשק ולשלוט עליו.²⁹

גדוד 77 נערך ממזרח לצומת כפריא ואיתר כלי רק"ם נושאי נ"ט, ברד"ם או פּי־אֶם־פּי, סוריים, מצפון לגיב ג'נין ופניהם מערבה. בשעה 30:16 ירה הגדוד לעבר כלי רק"ם אלה מטווח של כ-5 ק"מ, ולדברי המג"ד השמיד שישה-שבעה מהם. למחרת אותרו כלים פגועים אלה, אולם ידוע כי הסורים גררו לא פעם כלים פגועים ממקומם. הגדוד המשיך

²⁸ על מהלך גדוד 152 ראה: יקר, **חטיבת הנ"ט 409**, עמ' 17.
²⁹ **רשת 'פנס'**, שעה 9-44:15 [10 ביוני]. ראה גם **תחקיר תא"ל פלד**, עמ' 3; **תחקיר תא"ל ורדי**, עמוד 6; **תחקיר סגן מפקד 'כוח יוסי'**, עמ' 50-51; **פלד, איש צבא**, עמ' 260.

לנוע כקילומטר וחצי דרום-מזרחה והתמקם באזור נ"ג 896 (מדרום לישפך 26), שם נשאר עד הפסקת האש ואחריה. משימתו הייתה למנוע מכוחות סוריים לעבור את הליטני מערבה.³⁰ 'כוח ורדי' פורק למעשה וצוות מחדש בשעות הערב, כפי שנראה להלן. שלושה טייסים סוריים שנשבו בידי הכוח הועברו למפקדת 'כוח ורדי' הנעה מאחור להעברה הלאה.³¹

מפקד הגיס וסגנו הורו למח"טים שעל ההר לעבור תחת פיקוד פלד, והמח"טים חברו אליו. לדברי מח"ט 409, לא ידע כי מדובר בתא"ל פלד עד שפגשו לאחר הפסקת האש.³² במפקדת 'כוח יוסי' הייתה ידועה זהות שתי החטיבות שעל ההר. פלד פיקד על חטיבה 514 במלחמת יום הכיפורים (אז מספרה היה 205), ובינו ובין מפקדים בחטיבה נערכו ברשת הקשר שיחות היכרות נרגשות.³³

בשעה 17:00 הורה פלד למח"ט 514 לרדת לבקעה ולהמשיך לגיב גינן ומשם צפונה על ציר הכביש המרכזי של הבקעה, ממזרח לליטני.³⁴ לאחר השעה 17:00 הורה למח"ט 409 להשתלט על מרחב תל זנוב א-ג'ידידה, להמשיך משם אל מעבר לליטני ולהתקדם צפונה על הציר שממזרח לליטני. כמו כן הורה למח"ט הנ"ט להשתלט על ענא ולהתקדם על ציר הכביש המערבי עד מצפון לצומת עמיק (מתג 35 על ציר 'שבתון').³⁵ פלד תכנן אפוא להפעיל צח"מים מעורבים של טנקים, נ"ט וחיר"ם משני עברי הנהר. הורדת חטיבת הנ"ט דווקא ראשונה וקידומה בראש המאמץ של הכוח צפונה נבעו מהיותה ראשונה במורד ההר ולא בשל אופיה.³⁶

³⁰ על מועד הירי ראה: רשת 'סופרמן', שעות 2-31: 16 [10 ביוני]. המג"ד מצייין בתחקירו (עמ' 25) כי פגע, כנראה, בשישה-שבעה פִּי-אֵס-פִּי. גם סיכום גדוד 77 בתוך: המכללה לבטחון לאומי-לשכת המפקד, **סיכום מהלכים כח "יוסי" (כולל לקחים)**, 13 אוק' 82 (להלן: **סיכום מהלכים כח "יוסי"**), עמ' 3; פלד, **איש צבא**, עמ' 259. לדברי תא"ל פלד בתחקירו (שם), השתלט גדוד 77 על גשר הליטני, אולם הדבר אינו עולה בקנה אחד עם עדות המג"ד (בתחקירו, עמ' 26) כי גדודו נשאר בני"ג 896 עד הפסקת האש.

³¹ 'כוח ורדי-אג"ם, **סיכום מהלכי "כוח ורדי" במבצע של"ג**, 19 ביוני 1982 (להלן: **"כוח ורדי" בשל"ג**), עמ' 17.

³² באשר להוראת אלוף בן-גל וקצין האג"ם שלו למח"ט 409: רשת 'אלונים', **מבצעים חטיבה 409**, שעה 16: 28 [10 ביוני]; רשת 'סופרמן', שעה 16: 28. על אי-זיהוי תא"ל פלד על ידי המח"ט, בריאיון שערך כותב שורות אלה עם המח"ט ב-18 ביוני 1992.

³³ **סיכום מהלכים כח "יוסי"**, עמ' 2; פלד, **איש צבא**, עמ' 260-261; **תחקיר סגן מפקד הכוח**, עמ' 40.

³⁴ **חטיבה 514 בשל"ג**, עמ' 4.

³⁵ רשת 'סופרמן', שעה 17: 17 [10 ביוני]; חטיבה 409-לשכה, **מבצע "שלום הגליל": סקירת מח"ט 1 אוגוסט 82 (להלן: מבצע "שלום הגליל": סקירת מח"ט)**, עמ' 3; חטיבה 409, **יומן המבצעים של חפ"ק המח"ט (להלן: יומן חפ"ק מח"ט 409)**, שעה 17: 43.

³⁶ **תחקיר סגן מפקד 'כוח יוסי'**, עמ' 51.

מפקד הכוח סבר כי עדיין אינו מוכן לבצע את המשימות שהוטלו עליו מייד. הדבר עולה מתוך השיחות ברשתות הקשר ומראיונות ומתחקירים שנערכו עם מפקדים בכוח. יש לציין כי לרשותו עמדו שלושה גדודים זמניים לפעולה מיידי: גדוד השריון המוקטן 77 וגדוד החיר"ם 8150, שהיו תחת פיקודו עד אז, וגדוד הנ"ט 697 מוגבר בשתי פלוגות טנקים, בפיקוד מח"ט 409. חטיבת השריון 514, מוקטנת, וגדוד הנ"ט ה'קל' 7008 החלו לרדת מן ההר בשעה 17:00 בערך והגיעו לבקעה רק לאחר כחמש-שש שעות.

בהיותו כוח מאולתר ליכוח יוסי" לא הייתה מפקדה ראויה לשמה, ולפיכך הוא ביקש לארגן את כוחותיו ולתאם משימות עם מפקדי כוחות המשנה שלו. תמונת המצב של כוחות צה"ל ושל הסורים נמסרה לו, אולם הוא סבר כי אינה נהירה דיה. נוסף על כך סבר פלד כי מעבר הליטני מזרחה והמשך משימותיו מזרחה וצפונה הם מהלך מסוכן מדי, כנראה בשל הקושי שבמעבר הנשרים ובהתקדמות לשני כיוונים, כאשר האגף חשוף, בשל חוסר רצון לפצל את הכוח שברשותו ומשום שהיה נהיר לו שחטיבה 514 תגיע לבקעה בחשכה. במצב הזה העדיף פלד לרכז מאמץ על הציר המערבי צפונה, כאשר גדוד הנ"ט מוביל והכוחות היורדים מההר יצטרפו אליו. גדוד השריון 77 וגדוד החיר"ם נועדו לאבטח את האגף המזרחי מול גזרת גיוב ג'נין. את השעות הבאות ביקש פלד להקדיש להתארגנות.³⁷

פירוט שיחותיו של פלד ברשת הקשר עם הרמות הממונות ועדויות מפקדים ב'כוח יוסי" ממחיש את מגמותיו ב-10 ביוני אחר הצהריים ובערב. בשעה 16:15 ביקש מסגן מפקד הגיס כי יציע למפקד הגיס לאסוף את מפקדי כוחות המשנה של הגיס, כדי "לדעת בדיוק על מה הולכים". ברק השיב לו שסביר להניח כי תוך חצי שעה יקבל הסבר מלא ממפקד הגיס ושאלם לא ירוכזו על ידי מסוקים, יהיה זה בשל סירובו של חיל האוויר. סגן מפקד הגיס מסר לפלד תמונת מצב של האויב: הסורים מנסים להיערך על קו גיוב ג'נין-מזרעת עזי. בגיוב ג'נין יש שבעה טנקים ומעט ברד"ם נ"ט, ובכמד א-לוז יש ברד"מי נ"ט נוספים. ב'משולש טובלנו' יש חוד של שיירה של כ-60 טנקים הבאים מצפון. האגף

³⁷ הערכת מג"ד 77 (דוח מג"ד 77 בסיכום מהלכים כח "יוסי", עמ' 2) כי חוסר המידע לגבי מגמות כוחות הגיס ממזרח לליטני ובאשר לסורים בגזרת גיוב ג'נין הוא שגרם לאי-מימוש המהלך שיועד לכוח מזרחה ולאיתיות התקדמותו צפונה, היא נכונה באופן חלקי בלבד. לתא"ל פלד נמסרה תמונה מדויקת למדי על כוחות הגיס הרלוונטיים למהלכו. למצב באזור גיוב ג'נין לא הייתה השפעה על מהירות ההתקדמות צפונה אלא על אי-מימוש המהלך מזרחה. את המצב שם אפשר היה לברר אצל החטיבות שעל ההר.

המערבי של הסורים מאובטח 'כאלו' על ידי הליטני. ברק סיכם: "תסתכל על הצורה של זה ותבין לבד מה מתבקש".³⁸

למעשה, באזור בעלול-עזיה היו יותר מגדוד טנקים מחטיבה 76 מוגבר ב־אֶס־פִּי וגדוד ברד"מי נ"ט, ובכמד אֶלֶז – כגדוד ממוכן 364 מחטיבה ממוכנת 58. שיירת הטנקים שאליה התייחס ברק לא הייתה אלא שיירת ב־אֶס־פִּי וטנקים של חטיבה ממוכנת 58 הסורית שכבר נערכה בגזרתה.³⁹ באשר ל"מה מתבקש", אפשר להניח כי כוונת סגן מפקד הגיס הייתה להיותו של הציר המערבי ריק למעשה מאויב ולאפשרויות להתקדם עליו צפונה, לתקוף את הדרג הסורי השני ממערב ולהמשיך גם ממזרח לליטני צפונה. באשר לכוחות צה"ל מסר ברק לפלד כי חטיבה 409 נמצאת מצפון; חטיבת החיר"ם 623 מתקשה על הציר שממזרח למאגר הקָרְעוֹן; כוח סורי מאזור כפר אל-קָרְעוֹן מפריע לחטיבה להתקדם; חטיבה 943 יורה מגיבל עראבה מזרחה לעבר ציר הכביש המזרחי והגיעה בציר החוצה את ג'בל עראבה ממערב לא־רפיד (יאובידיוס 20); חטיבה של אוגדה 880 ב'פיתולים' מדרום לחוש א־דניבה; חטיבה 460 נמצאת באזור עין א־תִּינָה–מִיִּדוֹן.⁴⁰ כמו כן פלד הבהיר למפקד הגיס כי כוחותיו זקוקים לדלק, לתחמושת ולמים, וכי הוא עצמו זקוק לקמ"ן ולקמב"ץ. לקצין האג"ם של הגיס הבהיר כי חטיבה 514 עדיין נמצאת, "לצער הרב", באזור ג'וור א־רמתני, בראשית הירידה מן ההר. מפקד הגיס הבטיח לפלד לטפל בצרכים התחזוקתיים, אולם ציין כי יש להתחשב גם באילוף של לוח הזמנים שיש עדיין לביצוע המשימות, עניין שהוא, מפקד הגיס, בודק.⁴¹ במשך הערב והלילה פעלו הפיקוד והגיס להזרים אספקה לכוח דרך היבשה ובאמצעות מסוקים. יש לציין כי המח"טים של חטיבות 409 ו-514 טענו לאחר המלחמה כי לא היו להם בעיות של תחזוקה בשלב הזה.⁴²

בשעה 17:22 פנה פלד לסגן קצין האג"ם של הגיס, מפני שהיו לו קשיי קשר עם מפקד הגיס, והבהיר לו שיש לו קשיים בשל בעיות קשר "וכל העניינים שאתם יודעים". יש להניח

³⁸ רשת 'סופרמן', שעה 15:21-16:10 [ביוני].

³⁹ עניין זה נדון בהרחבה במחקר על אודות 'משולש טובלנו'–סולטאן יעקוב.

⁴⁰ ש.ם.

⁴¹ רשת 'סופרמן', שעות 16:47-17:18, [10 ביוני].

⁴² מחברות צוות-היסטוריה במפקדת פיקוד צפון בתאריכים 10.6.82-6 (להלן: מחברות צוות-היסטוריה בפצ"ן), מחברת 7, שעה 16:47 [10 ביוני]; רשת 'סופרמן', שעות 12:22, 22:56, 23:00, 23:58-24:00; רשת 'פנס', שעה 3-22:19; הראיונות הנזכרים לעיל שערך כותב שורות אלה עם מי שהיה מח"ט 409 ומי שהיה מח"ט 514.

כי התכוון לענייני ההתארגנות הנזכרים לעיל. פלד ביקש לפנות למפקד הגיס שיקדם את חטיבה 943, הנמצאת בג'בל עראבה, לעבר כמד א-לוז, ושהיא תציב חסימה מזרחה ואולי גם תתקדם צפונה "עד הסוף". סגן קצין האג"ם השיב שיבדוק מה עושה חטיבה 943.⁴³ פלד הסביר למפקד הגיס עצמו כי המהלך ממזרח לליטני הוא מסוכן, וכי הוא מעדיף ששתי החטיבות ימשיכו על הציר המערבי צפונה.⁴⁴ בן-גל קיבל את דעתו של מפקד הכוח והורה לו להתקדם צפונה על ציר זה עד מתג 42.45. כאמור, שוגר הכוח לנקודה הזו כנקודת המוצא להמשך ההתקפה למחרת בבוקר, עם שאר כוחות הגיס.

בשעה 17:43 הודיע פלד למח"ט 409 על ביטול המהלך מזרחה, ובשעה 17:50 הורה למח"ט 514 לנוע בעקבות חטיבה 409 למתג 35 על ציר 'שבתון'. בעקבות זאת מח"ט 514 הודיע לכוחותיו על שינוי המשימה – מן התקיפה מזרחה להתקדמות צפונה – וכי ייתכן שהחטיבה תמשיך לנוע צפונה על הציר המערבי עד מתג 42. המח"ט קבע שהוא ינוע עם הגדוד הראשון.⁴⁶

לפנות ערב השתלט גדוד 697 של חטיבה 409, מוגבר בשתי פלוגות טנקים, על מרחב תל זנוב אל-ג'דידה ועל ענא. לקראת השעה 18:30 השמידה פלוגה ח', תחת פיקוד חטיבה 409, מצפון-מזרח לענא, טנקים של פלוגת טי-62 סורית הנעה דרומה, גם היא של גדוד 152 מחטיבה 47. גם פלוגה סורית זו חדלה להתקיים ככוח לוחם.

בשעה 18:45 הורה סגן מפקד 'כוח יוסי' למח"ט 409 להמשיך לאחר כיבוש ענא למתג 35,⁴⁷ וגדוד 697 של החטיבה המשיך לנוע עם המח"ט. לאחר שהגיע למתג 35 הורה פלד למח"ט להתקדם עד מצפון לא-צפרא (מתג 42). בשעה 20:20 הגיע הגדוד לאזור צעלוק, למקום שזוהה בטעות כמתג 42, ונשאר במקום בחניון לילה.

⁴³ רשת 'סופרמן', שעה 4-1722 [10 ביוני]. על קשיי הקשר של תא"ל פלד עם מפקד הגיס: רשת 'פנס', שעה 15:44.

⁴⁴ לדברי מח"ט 514 (בתחקירו, עמ' 15), שמע כך ברשת הקשר.

⁴⁵ תחקיר סגן מפקד 'כוח יוסי', עמ' 51.

⁴⁶ יומן חפ"ק מח"ט 409, שעה 17:43 [10 ביוני]; רשת 'פנס', שעה 17:50; יומן חפ"ק מח"ט 514, שעות 17:50, 17:55.

⁴⁷ יומן חפ"ק מח"ט 409, שעה 18:45 [10 ביוני].

י'כוח ורד"י (החדש) – חטיבות 623 ו-460

בשעה 15:04 הורה מפקד הגיס לתא"ל ורדי לפקד ישירות על חטיבת השריון 460 – שהתארגנה בצומת מיידון לאחר הקרב בעין א-תינה – לנוע עימה לאזור סכר קרעון ולהמשיך עימה משם ממזרח למאגר קרעון או ממערב לו.⁴⁸ ורדי נשאר למעשה עד הפסקת האש על הציר שממערב למאגר קרעון, באזור ח'רבת קנפר-בב מרע.⁴⁹ בשעה 17:24 הזכיר מפקד הגיס לו כי הנחה אותו לנוע לאזור סכר קרעון וציין כי "באופן עקרוני" הוא מפקד גם על י'כוח יוסי' וגם על חטיבה 460, הצפויה לנוע ממזרח לליטני, בניגוד למה שאמר האלוף בן-גל קודם לכן לתא"ל פלד, על העמדתו בראש כוח עצמאי. נראה כי ורדי אמר שזו אינה המשימה שניתנה לו, שהרי מפקד הגיס העיר לו: "אתה צריך לגלות יוזמה". לורדי היה ברור שי'כוח יוסי' הוא כבר כוח עצמאי, ולכן הוא נמנע מלנסות לפקד עליו.⁵⁰ בשעה 16:25 מסר סגן מפקד הגיס לורדי את מצב כוחות הגיס.⁵¹ יש להניח שורדי היה מודע לתמונת מצב האויב שמסרה מחלקת המודיעין הפיקודית לזו של אוגדה 36 ברשת המבצעים שלו בשעה 18:40.

סגן מפקד הגיס הורה לו, בשעה 19:07, לשוב לאזור סכר קרעון ולפקד על חטיבות 460 ו-623. לדברי האלוף ברק, נמצאה חטיבה 623 באזור נ"ג 875 במגע עם גיוב ג'נין. הוא הוסיף שגדוד 77 נמצא באזור תלת א-זעפרן (ישפך 25') ממערב לליטני ויסייע לחטיבת החיר"ם 623 בקרב גיוב ג'נין. כמו כן ציין סגן מפקד הגיס שהוא עומד למסור לחטיבה הודעה בנוגע לגזרה שמצפון לה.⁵²

למעשה, חטיבת החיר"ם נערכה ב-10 ביוני בשעה 19:00 לחניון לילה בדהר א-צוון, כ-5 ק"מ מדרום-מערב לגיוב ג'נין. גדוד 77 נמצא מעט דרומה מתלת א-זעפרן, באזור נ"ג 896. בשעה 19:51 דיווח ורדי לרמ"ט הגיס שחטיבה 460 נמצאת ממזרח לסכר, וייתכן כי חטיבה 623 נכנסה כבר תחת פיקודו.⁵³

זמן קצר לפני היערכות חטיבה 623 לחניון פקד סגן מפקד הגיס על המח"ט להמשיך צפונה עד ליצירת מגע עם גיוב ג'נין, על רקע ידיעות שלפיהן הכוח הסורי באזור מתמוטט.

⁴⁸ רשת 'פנס', שעה 15:04 [10 ביוני].

⁴⁹ תחקיר תא"ל ורדי, עמ' 6 ולהלן.

⁵⁰ רשת 'פנס', שעה 17:24 [10 ביוני].

⁵¹ שם, שעה 16:25 [10 ביוני].

⁵² שם, שעה 19:07-9 [10 ביוני].

⁵³ שם, שעה 19:51 [10 ביוני].

המחייט ערער על הפקודה בשל חוסר במודיעין מלא לגבי המצב בגיוב גינין, והערער התקבל. החניון היה במקום שנשלט על ידי סביבתו. כוחות החטיבה המשיכו להיכנס אליו עד 11 ביוני בשעה 00:03.⁵⁴

אגד ארטיילרי 449⁵⁵

בבוקר 10 ביוני הגיעו גדודי האגד לאזור בית הליל. בשעה 10:30 ניתנה לאגד הוראה להיכנס ללבנון במהירות. לפי דיווחי הגדודים, הם החלו להיכנס עוד קודם לכן – משעה 08:30. בתחילה ניתנה לו הוראה להיערך מצפון-מערב לאבל אסקי ('אדום' 3655) ולאחר מכן להתקדם על הציר שממזרח לליטני עד אזור יוחמור אל-בקע ולסייע משם.

לדברי המפקדים באגד, בכניסה ללבנון לא היה בידם מידע על מצבם של צה"ל ושל האויב בגזרתם ולא היו להם הוראות קשר למבצע. לקמ"ן האגד לא היו מפות תא שטח קרוען בקני"מ 1:50,000, אלא רק מפות בקני"מ 1:100,000. הוא נסע למפקדת הגיס, והקמ"ן שהיה ידו נתן לו שלוש מפות. כמו כן לא היו בידי האגד התדרים של הכוחות השכנים שעימם פעל בהמשך. את עיקר המודיעין שלו קיבל האגד מפלוגת הסיור שלו.

הכנסתו החפוזה של האגד והכוונתו לציר שממזרח לליטני בתחילה נבעו מהכנסה חפוזה של אוגדתו ומהמגמה הנזכרת לעיל, להפעילה בבקעת הליטני. מפקדת האגד לא הייתה מודעת למחסור שהיה ל'כוח יוסי' בארטיילריה. על כוחות האגד בשטח פיקד סגן מפקד האגד, סא"ל עודד קפלן. מפקד האגד, אל"ם גונן פרנקו, והחפ"ק שלו נעו עם חפ"ק המאו"ג בציר הכביש המזרחי.

שלושה גדודים נכנסו ללבנון כשבראשם גדוד 8196, ואחריו, לפי הסדר – 689 ו-8140. כל גדוד הובל על ידי כיתת סיור, וכיתת סיור אחת נשארה עם הדרגים. בהתקדמות על הציר שממזרח לליטני הוביל גדוד 689, ואחריו נסעו, לפי הסדר, גדודים 8196 ו-8140. מפקדת האגד נעה אחריהם.

⁵⁴ על החטיבה ב-10 ביוני אחר הצוהריים ובערב: **חטיבה 623 בשל"ג**, עמ' 4–5; **תחקיר קצין אג"ם חטיבה 623**, עמ' 4; **תחקיר קצין חה"ן חטיבה 623**, עמ' 9–10. באשר לתמונת מצב האויב ביכוח ורד"י: **"כוח ורד"י" בדרום-מערב הקרעון**, עמ' 13.

⁵⁵ על אגד ארטיילרי 449: אג"מ מה"ד היסטוריה-ענף סיקור צה"ל, סיכום אוגדה 880, אגד ארטיילרי 449, נערך ב-15.7.1982 בקסטינה, 14 באוגוסט 1985 (להלן: סיכום אגד 449); מה"ד-היסטוריה, תחקיר מפקדים מא"א 449: ק' אג"ם, קמ"ן, סמג"ד, קס"מ, 15.6.83; אגד ארטיילרי 449/אג"ם, סיכום מבצע שלי"ג, א"א 449, 23 ביולי 1982 (להלן: אגד 449 בשל"ג); ריאיון שערך כותב שורות אלה עם סגן מפקד האגד בינואר 1996.

בשל קשיים בהתארגנות ובתנועה על הציר השתהו כניסתם והתקדמותם של גדוד ה'ירוכב' 554 ושל גדוד המכמ"ת 316. הם התקדמו על הציר בלילה והצטרפו לאגד רק ב- 11 ביוני בבוקר.

חלק מגדוד האיכון 5259 נכנס עם סגן מפקד האגד. המג"ד נשאר עם ה"מעופף" (מערכת מכ"ם "דופלר" לגילוי, איכון וטייוח) ועם שתי תצפיות ארוכות טווח בבית הילל. בגלל בעיות קשר הם עלו למנרה, ושם ניתנה להם הוראה להיכנס ללבנון. כוח מג"ד האיכון נתקע על הציר בפקק, ורק לאחר הפסקת האש נפרסו ה"מעופף" והתצפיות על גיבל עראבה ועל גיבל בארוכ. זרקורי הגדוד לא הגיעו עימם משום שמפעיליהם עסקו בשמירות בנגב, בהר שגיא.

שני הגדודים הקדמיים נפרסו לפנות ערב באזור יוחמור אל-בקע. בעת הזו הייתה חטיבת החיר"ם 623 נתונה בקרב אש ממזרח לסכר קרעון, ובעקבות זאת נעצרה התקדמותה עד השעה 17:30. שני הגדודים ירו מעמדה זו לעבר יעדים בכפרים על ציר הכביש המוביל מן הסכר לגיב ג'נין. משם הם התקדמו, לפי פקודה, לעמדות שמדרום לסוחמור (גודסיר 50') ובסוחמור והלאה – מאזור דהר אל-בידר. שם לראשונה נפרס האגד על שלושת גדודיו. מן העמדות האלה ירו הגדודים עבור אוגדה 90 על מטרות באזור צומת מדוחה, על ציר הכביש המזרחי (צומת 'מיכה' – 'טונשקה'), עבור 'כוח ורדי' ועבור 'כוח יוסי' ממזרח לליטני.

עם חשכה נתן הקתמ"ר לסגן מפקד האגד הוראה לדלג אל ממערב לליטני, לצומת כפריא, כנראה, כסיוע ל'כוח יוסי' ולאוגדה 880, שהייתה אמורה להמשיך בלחימה ממזרח לליטני מציר הרוחב השני וצפונה. לגדוד 8196 נאמר בשעה 18:00 לנוע לבב מרע.

סא"ל קפלן הורה למ"פ הסיור לבדוק את המעבר שממערב לליטני ואת המתרחש על הציר שממערב לנהר. לדברי מ"פ הסיור, הוא נפגש עם אנשי חטיבת החיר"ם 623 ועם מפקדת חטיבה 460, שהייתה כאמור בחניון לילה ממזרח לסכר קרעון. לדבריו, התברר לו במפקדת חטיבה 460 כי אף כוח של צה"ל עדיין לא נע על הציר שממערב לליטני, ומכלל השיחות הובהר לו שחטיבת החיר"ם רק החלה להתקדם על הציר שממזרח למאגר קרעון. דברים אלה הובהרו גם לסגן מפקד האגד, שהגיע אף הוא לסכר.

אולם יש להזכיר כי בשעות החשכה המוקדמות כבר הגיעה חטיבת החיר"ם בחניון לילה מצפון-מזרח למאגר ו'כוח יוסי', על חטיבת הני"ט המוקטנת הכפופה לו, התקדם כבר על הציר שממערב לליטני עד לצעלוק. על רקע הדיווח הזה לסגן נערך גדוד 8196 בלילה

בקרב סכר קרעון ממזרח לו. שאר האגד נשאר בדהר אל-ביידר. בשל קשיי תנועה על הציר ובשל "הירדמות אנשים", לא הגיעו שיירות המנהלה של האגד אליו, אלא עם שחר.

את הסיוע הארטיילרי עבור 'כוח יוסי' הפעילו בעיקר גורמי הסיוע של 'כוח יוסי', חטיבה 409 וחטיבה 514. נראה כי אלה של חטיבה 514 היו הפעילים יותר בהכוונת הסיוע. חטיבת הנ"ט פעלה עד לשעות אחר הצהריים ללא סיוע ארטילרי. בקשות חוזרות של החטיבה מן הגיס להנחית אש חת"ם על סוללת מרגמות, שירתה מטריק א-סולטאן, מדרום-מערב לגיב גינין ('רשען 45') דרומה, נענו בחיוב לקראת השעה 15:00. את האש שנורתה לעבר אותה סוללה כיוון המס"ח, שהסתייע במ"פ הסיור.⁵⁶ אחר הצהריים הוקצה לחטיבה 514 גדוד 'רוכב' 4081, אשר טווח על ידי המס"ח והקמב"ץ של החטיבה.⁵⁷ לדברי גורמי הסיוע של החטיבה, הטרידה האש הארטילרית שתי סוללות תומ"טים א-ס-1974 122 מ"מ וגרמה להן לדלג מדרום-מערב לגיב גינין אל העיירה עצמה, לצפון-מזרח לה והלאה – אל ציר הכביש המזרחי. כמו כן הופעל הסיוע לעבר גדוד הנ"ט, ברד"ם 'סאגר', באזור א-גיבל ולעבר שדה תדלוק ותחמוש של מסוקי נ"ט ועליו שניים-שלושה מסוקים חונים, כקילומטר ממזרח לע"זה. בשל המרחק לא אוכנה בבירור פגיעה של כל הירי הזה במטרות אויב, גם תצלומי האוויר אינם מצביעים על פגיעות של ממש.

פרק ז': ליל 10–11 ביוני 1982 – ההתארגנות וההכנות להמשך הלחימה ושינוי המשימה

⁵⁶ יקר, חטיבת הנ"ט 409, עמ' 43.

⁵⁷ חטיבה 514 בשלי"ג, עמ' 12–13.

ההיערכות והמהלכים של הסורים בבקעת הליטני בליל 10–11 ביוני⁵⁸

ב-10 ביוני בערב עמדו הסורים בפני עובדה שמערך ההגנה האווירית שלהם בגבול סוריה–לבנון נפרץ, עם השמדת טילי קרקע–אוויר בידי חיל האוויר, ושהדרג הראשון של רצועת ההגנה הראשונה שלהם התמוטט. הכוחות הסוריים בלבנון עמדו בפני איום על הדרג השני של דיוויזיה 1 בבקעת הלבנון, על ביירות ועל כביש ביירות–דמשק. לגבי סוריה גופא גבר האיום על דמשק. על רקע זה החליטו הסורים – כנראה בשעות אחר הצהריים המוקדמות של 10 ביוני – לשגר את דיוויזיית השריון 3 לבקעה ולימעיברים, לעבות את גזרות הלחימה בציר ביירות–דמשק ובמרחב ביירות, לבנות מערך חזק חדש בגבול סוריה–לבנון ורצועת הגנה מערבית לדמשק, לשפר את ההיערכות למגננה ברמת הגולן ולהכין אפשרות לירי טילי קרקע–קרקע 'פרוג' ו'סקאד'. אולם כל זה מומש באיטיות, בשעות הלילה וביום המחרת.

העיכוב בהגעתה של דיוויזיה 3 חייב את הסורים לענות על האיומים בגזרה המזרחית בלבנון באמצעות כוחות דיוויזיה 1 שעמדו לרשותם. כוחות אלה נערכו בדרג הדיוויזיוני השני, כאשר השרידים הנסוגים של חטיבה 91 נסוגו בליל 10–11 ביוני למרחב ינטא, ב'מעברים'; כוחות קומנדו מאגד 554 של דיוויזיה 569 קודמו למרחב כפר קוק, כדי לאבטח את נסיגת חטיבה 91; חטיבה ממוכנת 58 נערכה במרכז, במרחב כמד א'לוז–מדוחה–מגידל ענג'ר בשליטה על הכניסה דרך ציר הכביש המזרחי לבקעה; בעורף החטיבה הזו, במרחב ג'ידדת יבוס, התמקמו שרידי חטיבת השריון 76, שעברו לשם בליל 10–11 ביוני ממרחב ג'יוב ג'ינין.

בקעת הליטני, בין רכסי סולטאן יעקוב למרגלות ג'יבל בארוף, הוחזקה בלילה על ידי כוחות מצומצמים שהידלדלו עוד יותר עם יציאת חטיבת 76 מהאזור. חטיבת שריון 47 מופחתת, שאמורה הייתה להתייצב במרחב הזה, הייתה ערוכה באזור ריאק. שתי פלוגות של גדוד 152 שוגרו כאמור לאזור כפריא ב-10 ביוני אחר הצהריים והושמדו שם. מערב הליטני נותר ריק למעשה מכוחות סוריים מאורגנים, לפחות עד קב אליאס. פלוגה 1 של גדוד 152 התייצבה משעה 19:00 בערך ממזרח לליטני, באזור ג'יוב ג'ינין–ע'יזה. בשעות הבוקר המוקדמות של 11 ביוני כבר נמצאה פלוגת טנקים או פִּי-אֵם-פִּי נוספת של גדוד זה או של גדוד אחר של החטיבה, על הציר בין ע'יזה לחווש אל-חרימי. נוסף על כך נמצאו

⁵⁸ יקר, חטיבת הנ"ט 409, עמ' 21–22.

במרחב הכוחות האלה: כגדוד נ"ט באזור א-ג'בל; פלוגה וחצי ממוכנת של גדוד 364 מחטיבה 58 מוגברת בפלוגת טנקים מוקטנת, מצפון-מזרח לכמד א-לוז, אבטחה את מוצא המצר שבין רכס ג'בל עראבה לרכס סולטאן יעקוב, את האגף הדרום-מערבי של חטיבה 58 ואת המוצא הצפוני, בכמד א-לוז, של ציר האורך החוצה את ג'בל עראבה; פלוגה ממוכנת מוקטנת, כנראה של גדוד 362 של אותה חטיבה, נמצאה בסולטאן יעקוב א-תחתא.

בעורף הדיוויזיה, במרחב זחלה-ריאק, היו ערוכים מפקדת חטיבת השריון 51 וגדוד מוקטן שלה וכגדוד של חטיבת השריון 47. במרחב דהר אל-ביידר-עין דארה נמצאו שלושה גדודי קומנדו וגדוד טנקים של חטיבת השריון 51, במהלך הלילה ובבוקר יום המחרת הועברו למרחב פוג' קומנדו מוקטן 54 ויחידות נ"ט מפוג' מטכ"ל 65.

מפקדת גיס 446⁵⁹

בשעות הערב של 10 ביוני הייתה מגמת הגיס להמשיך ולהתקדם צפונה בשני שלבים. בשלב הראשון – להתייצב עוד באותו לילה על קו ינטא-כמד א-לוז-ג'וב ג'יין ולהתקדם ממערב לליטני מכפריא צפונה, עד אזור א-צפרא. בשלב השני – לפרוץ עם שחר אל הימעבריס' ואל שטחי התמרון של הבקעה, תוך ניתוק כביש ביירות-דמשק. למעשה, בלילה מימש רק חלק קטן מיחידות הגיס את השלב הראשון. השלב הזה היה משימת הגיס כבר ב-9 ביוני אחר הצהריים ונועד אז לביצוע עד צוהרי 10 ביוני. אוגדה 252 יצאה מאזור אל-עקבה לכיוון מרחב ינטא רק לפנות בוקר 11 ביוני. חטיבה 623 נעצרה בערב 10 ביוני מדרום לג'וב ג'יין, בשל החשכה, והשתלטה על העיירה רק בבוקר יום המחרת. חטיבה 943 הגיעה בלילה אל מדרום לכמד א-לוז. אומנם גדוד 362 של חטיבה 399 עבר במהירות את קו ההגנה של חטיבה 58 על ציר הכביש המזרחי, אך נותר לכוד באזור סולטאן יעקוב עד בוקר יום המחרת. אוגדה 880 הלכה והתארגנה על ציר הכביש המזרחי לקראת השלב השני. רק 'כוח יוסי', דהיינו חטיבה 409 מוקטנת, התקדם בלילה על הציר שמערב לליטני עד אזור צעלוק. לאחר חצות שונתה פקודת הפיקוד לגיס. הוטל עליו להיערך במקומו להגנה מול דיוויזיה 3 העתידה לתקוף אותו, לא לחרוג מ'קו 40 הק"מ' ולהסיג את 'כוח יוסי' לאחור.

⁵⁹ שם, עמ' 22; אורן, גיס 446, עמ' 149–159.

הגיס הורה לכוחותיו להשלים את השלב הראשון של משימותיהם ולהיערך על ציר הרוחב הראשון להגנה. לי'כוח יוסי' ניתנה הוראה לסגת לאחור לאזור צעלוק ולהיערך להגנה ממערב לליטני, צפונה ומזרחה.

י'כוח יוסי'⁶⁰

בשעות הלילה, עד לשעה 22:30, לגדוד הקדמי של חטיבת הנ"ט חברו פלוגת הסיור חטיבתית וגדוד הנ"ט 'הקלי' 7008. שני גדודי הנ"ט האחרים היו בדרכם על ציר גם ההר לעבר גיבל בארוכ.

חטיבה 514 ירדה במשך כשש שעות בפיתולי הציר היורד מן ההר, ובשעה 23:00 נערכה לחניון לילה, קילומטר אחד מצפון לצומת כפריא. במהלך הירידה הורה סגן מפקד י'כוח יוסי', אל"ם ברק, למח"ט להעביר יחידות טנקים לחטיבה 409 הממשיכה צפונה, אולם הוא התנגד ודרש משימה חטיבתית.⁶¹ בשעה 22:30 מסרה מפקדת י'כוח יוסי' למח"ט הוראה לסייע משעה 04:00 מאזור שברקייט עמיק (מפגש ציר 'טחוי' עם הליטני) לכוח צה"ל שינוע צפונה על הציר שממזרח לליטני.⁶² בלילה תכננה החטיבה את המשך מהלכיה, בכללם את חידוש האפשרות לחצות את הליטני לעבר גיוב גינן ולהמשיך צפונה על הציר שממערב לליטני.⁶³

בלילה היתה אפוא תמונת המצב של י'כוח יוסי': חטיבה 409 מוקטנת מצפון, על הציר המערבי, עד אזור צעלוק, בחניון לילה; חטיבה 514 מצפון לצומת כפריא, בחניון לילה; גדוד שריון מוקטן 77 באזור ניג 896. גדוד החיר"ם 8150, שבשעות אחר הצהריים אסף שבויים, בהם שלושה טייסים סורים, התייצב באזור כפריא. בערב שיגר המג"ד פלוגה להשתלטות על גשר הליטני בתל אג'סר. בלילה הוציאה המג"ד משם מחשש לפיצוץ הגשר בידי הסורים. לטענת המג"ד, לא היה בידו מידע לגבי הכוחות הסוריים באזור הלחימה שלן.⁶⁴

⁶⁰ על חטיבת הנ"ט בלילה: יקר, **חטיבת הנ"ט 409**, עמ' 23–25 ולהלן, בהתאם להערות.

⁶¹ **חטיבה 514 בשל"ג**, עמ' 4; **תחקיר מח"ט 514**, עמ' 17.

⁶² **יומן חפ"ק מח"ט 514**, שעה 18:45 [10 ביוני].

⁶³ **תחקיר מג"ד 9215**, עמ' 19.

⁶⁴ **תחקיר מג"ד 8150**, עמ' 6–7; **תחקיר סגן מפקד י'כוח יוסי'**, עמ' 51.

פלד לא נפגש עם שני המחייטים בלילה, אולם סגנו נפגש לפחות עם סמח"ט 409. לשניהם לא זכור המפגש הזה בדיעבד.⁶⁵ בשעות האלה כללה מפקדת הכוח את נגמ"ש המפקד ונגמ"ש המס"ח בלבד. שירותי מפקדה, כולל מודיעין, ניתנו לו על ידי גדוד 8150.⁶⁶ פלד התייצב באזור אל-חללי, שאפשר לו תצפית טובה על הגזרה, כבר בשעות הערב, עם הגיעו למקום.⁶⁷ מפקד הגיס החליט, כאמור, לקדם את הכוח שממערב לליטני בלילה עד אזור א-צפרא (ישבתון 42') ובבוקר, עם שאר הגיס, לקדמו לעבר כביש ביירות-דמשק. בשעות הערב הורה בן-גל לפלד להגיע למתג 42 ולהמשיך אל הכביש ביירות-דמשק עם שחר. היה זה, ככל הנראה, בשעות 17:30-20:35, בין ביטול המשימה לעבור את הליטני מזרחה לבין השיחה הנזכרת לעיל ברשת הקשר, שבה מסר מפקד הגיס על אודות החלטתו זו לרמטכ"ל.⁶⁸

לדברי מח"ט 409 ומ"פ הסיור של החטיבה, בלילה הורה פלד למח"ט להמשיך בבוקר צפונה.⁶⁹ לא ידוע אם פלד קבע זמן מחייב לציאה. המח"ט נתן פקודה בהתאם למג"דים 7008 ו-697, שהיו עימו. מג"ד נ"ט 7008 טען בדיעבד כי יעד ההתקדמות לא היה ידוע למח"ט, ולכן הוא לא יכול היה לענות לשאלותיו אם החטיבה מיועדת לנוע עד שתורא, זחלה או בעלבכ, אלא – "נעים צפונה". המח"ט טען, לאחר מעשה, כי יעדו היה זחלה וכי תכנן להשתלט על צומת הכביש שממערב לליטני עם כביש ביירות-דמשק. המג"דים והמ"פים של החטיבה התייחסו בשלילה לשיגור כוח על רבי"ם [רכב בן-יעקב – רכב קל], גיפים ונגמ"שים במשימה המיועדת לטנקים, כאשר חטיבת טנקים (514) ניצבת מאחור, אולם בחטיבה נערכו הכנות לביצוע המשימה.⁷⁰

קשה להסיק מן המקורות שבידינו מה היה חלקו של פלד בהחלטה לדחות את המשך התקדמות הכוח ממתג 42 והלאה לבוקר יום המחרת. ייתכן כי הוא שכנע את מפקד הגיס לדחות את המשך ההתקדמות לבוקר. ייתכן שמפקד הגיס הגיע להחלטה זו מתוך

⁶⁵ על המפגש בין שני הסגנים ראה: רשת 'אלונים', מבצעים חטיבה 409, שעה 47-50:22 [10 ביוני]. שניהם לא זכרו פגישה זו בשיחותיהם עם כותב שורות אלה.

⁶⁶ תחקיר מג"ד 8150, עמ' 7 ולהלן; פלד, איש צבא, עמ' 261-262.

⁶⁷ ריאיון עם תא"ל ברק.

⁶⁸ על הפקודה להגיע למתג 42 ולנוע אל הכביש ביירות-דמשק עם שחר, רשת 'סופרמן', שעה 09:02 [11 ביוני]; תחקיר סגן מפקד 'כוח יוסי', עמ' 51, 53.

⁶⁹ תחקיר א' של מח"ט 409, עמ' 6; תחקיר מ"פ הסיור של החטיבה, עמ' 7.

⁷⁰ ראה בהערה הקודמת; סיכום חטיבה 409, עמ' 8, 54-55, ראיונות עם מג"ד 697 ועם מח"ט 409.

תמונת מצב הכוח כפי שמסר לו פלד ועל רקעהעדפתו לפתוח בהתקפת הגיס בכלל בשעות הבוקר.

בשעה 22:30 בערך היה כבר, כאמור, עיקר יחידות הכוח בבקעה. לא מצאנו במקורותינו דרישה מצד מפקד הכוח לחדש את התנועה צפונה מייד. אין לנו אלא להעריך כי בהתאם לגישתו עד אז – לפעול באופן מסודר ומאובטח – ועל רקע המידע שלפניו יש כוחות אויב על הציר (ראה להלן) העדיף פלד שהכוח ימשיך בהתקדמותו עם שחר. סגן מפקד הכוח אמר בדיעבד כי התחושה בחפ"ק בלילה הייתה: "אנחנו נמתחים יותר מדי וכל הגיס נמצא מאחורינו".⁷¹

מתמונת המצב, כפי שהציג ברק לפלד, משתמע כי הציר המערבי ריק מאויב וכי הכוח הסורי ממזרח לליטני דליל מאוד. אולם תמונת המצב שהייתה לפלד, ככל שהייתה מעורפלת, הצביעה על כוחות סוריים רבים יותר משני עברי הליטני. כאמור, היה בידו מידע, גם אם לא מדויק, על אודות התנגשות חטיבת הנ"ט עם שתי פלוגות גדוד השריון הסורי 152 על ציר הכביש המערבי. יש להניח כי קיבל גם מידע משתי החטיבות, אשר צפו במשך היום מן ההר, ואולי גם מידע נוסף ממפקדת הגיס. לאחר מעשה מסר פלד כי תחושתו בשעות הערב הייתה "שהאויב מנהל לאורך ציר 'שבתון' קרב שהיה על ידי כוחות נסוגים קטנים בסדר גודל שעד צפ"מים, בהרכס טנקים עם מעט בי-אם-פי". לדבריו, הערכה שלו ואולי גם של אנשי מטהו הייתה כי צפויות היתקלויות בכוחות קטנים עד לאזור קב אליאס, שם עלולים הסורים לעצור את הכוח על ידי כוח חי"ר, שנמצא שם, לפי ידיעות קודמות, ומשום שזהו שטח בנוי.⁷²

הדברים האלה נתמכים על ידי דוח מצב שמסרה מחלקת המודיעין הפיקודית למחלקת המודיעין של אוגדה 36, שבאותה עת נמצאה על ציר החוף. הדוח הועבר משום מה ברשת המבצעים של 'כוח ורד"י, רשת 'פנס', בשעה 18:40: דיוויזיה 1 ערוכה בבקעה בין ציר הכביש המזרחי ('מיכה') למערבי ('שבתון'), וכוחות של הדיוויזיה נסוגים על הציר המערבי (בטעות מצוין כ'שפך') ובעורפם נמצא גדוד נ"ט. באשר לגזרות אחרות נמסר כי במרחב שתורא ומול אוגדה 162 מצויים שני גדודי קומנדו וגדוד טנקים – הערכה הקרובה למציאות; בכל גזרות הלחימה יש "התקפות נ"ט"; שתי חטיבות סוריות נסוגות מזרחה

⁷¹ תחקיר סגן מפקד הכוח, עמ' 53.

⁷² בית הספר למודיעין-ענף קרבי-קורס קמ"נים מתקדם, תרגיל 'שליה', קרב ההתקדמות והרדיפה – כוח יוסי פלד 1112:00-1017:00, אוקטובר 1985. לדברי סגנו של תא"ל פלד (בתחקירו, עמ' 52), מסר להם מפקד הגיס כי "האויב מעורער".

על ציר ביירות-דמשק; יש נסיגה באזור אל-מוחיידתה, יש להניח – על ציר הכביש המזרחי, ממזרח לגיבל עראבה; כלי טיס רבים נעים בגזרה.⁷³

יש לציין כי בדיווח שמסרה מחלקת המודיעין הפיקודית למחלקת המודיעין הג'יסית בשעה 24:00 [10 ביוני] ושהגיע לחפ"ק מפקד הג'יס⁷⁴ נקבע כי בקב אליאס יש גדוד קומנדו; בצומת ציר הכביש המערבי עם ציר הכביש ביירות-דמשק יש גדוד מחטיבת השריון 51; בין הציר המוביל מהציר המערבי למנצורה ('צלוליטיס') ובין הציר שמדרום, המוביל מן הכביש הזה לתל זנוב והלאה אל הליטני ('קאוסטיקה'), יש כוח של טנקים וני"ט שגודלו אינו ידוע. הערכה אחרונה זו הייתה בלתי סבירה, בהתחשב בכך ש'כוח יוסי' כבר ניצב בשטחים השולטים בגזרה זו ולא נותר בה מרחב של ממש לנוכחות מהותית של כוח סורי; ממזרח לליטני נמצא גדוד מחטיבה 76 בבעלות ולא ידוע על גדוד נוסף של החטיבה באזור חווש אל-חרימי-אל-חריה. למעשה, לא ידוע אם המידע הזה הגיע ל'כוח יוסי', אולם הוא משקף הערכה, לפחות במודיעין הפיקוד, כי מערב הליטני אינו נקי מאויב. לדברי מפקדים בחטיבת הני"ט, המידע שבידיהם לגבי האויב שעל הציר המערבי מצפון להם היה מעורפל מאוד. הם טוענים כי למעשה לא היה ידוע להם אם יש אויב על הציר. אומנם נראה כי לחטיבה נמסר שהציר ריק מאויב עד קב אליאס, אולם פרט לכך לא היה בידה מודיעין ברור.

במהלך ההתקדמות בערב העביר מח"ט 409 למפקדת הג'יס הודעות על ההיתקלויות בדרך, וקמ"ן החטיבה הסתפק, לדבריו, בזה ולא העביר הודעות מצידו למחלקת המודיעין הג'יסית. בעקבות ההוראות שקיבל מפקד הג'יס במפקדת הפיקוד ניתנה לפלד לאחר חצות הוראה להיערך להגנה נוכח התקפת-נגד סורית צפויה.

ב-11 ביוני בשעה 10:01 הודיע רמ"ט הג'יס, תא"ל מצנע, לסגן מפקד הכוח להיות מוכן להתקפה סורית על הכוח מצפון וממזרח. הוא שאל את אל"ם חיים ברק האם חטיבה 409 כבר הגיעה לימתג 42' והאם סגנו של ורדי יצר עימו קשר. באותה עת, תחת פיקודו של ורדי, הייתה חטיבת החיר"ם 623, אשר אמורה הייתה להתקדם בבוקר של אותו יום ממזרח לליטני לעבר ג'וב ג'נין. מאחר שמדובר בשיחה צפויה בין הסגנים, ייתכן שמדובר

⁷³ רשת 'פנס', שעה 48-40:18 [10 ביוני].

⁷⁴ יומן המודיעין של חפ"ק מפקד הג'יס.

בנושאי תחזוקה.⁷⁵ מפקד הגיס פנה לפלד בשעה 02:09: "אנחנו ניכנס למצב שאני הייתי בו בהתחלה, לפני שמונה שנים". יש להניח כי כוונת בן-גל הייתה לקרב חטיבה 7 בצפון רמת הגולן, ראשית מלחמת יום הכיפורים.

מפקד הגיס המליץ לפלד להשיג את חטיבה 409 לאחור, אל מצפון לציר "עמיק", ל"מתג 35", ולערוך את כלל היחידות של הכוח להגנה כלפי צפון ומזרח, להתפרס לאורך הגזרה כנגד התקפה סורית אפשרית שתבוא ממזרח לליטני: "לאורך הגזרה שמוטת השליטה של הפריסה שלך תענה". דבריו של פלד בשיחה הזו לא הוקלטו, אולם באוטוביוגרפיה שלו כתב כי הוא התנגד להוראת מפקדת הגיס להסיג את כוחותיו לאחור.⁷⁶

מפקד הכוח וסגנו הורו לכוחותיהם להיערך במרחב שממערב לליטני. מח"ט 409, שדרש לאפשר לו להמשיך להתקדם צפונה, הונחה מפי סגן מפקד הכוח לערוך את חטיבתו בצפון הכוח, להיערך בעמדות הגנה צפונה על בסיס נ"ג 964 וביצות צעלוק ממזרח, להשתלט על הכפר מנצורה שעל הגדה המערבית של הליטני ולהתייצב להגנה בקו הליטני מזרחה. בשעה 02:40 הורה פלד למח"ט 514 לתפוס באור ראשון את רכס תל זנוב א-ג'ידידה ואת תל א-דיר ולהחזיק באל-חללי (יבורמים 2) לפחות שליש מהכוח "להשמדת כוחות אויב תוקפים" ממזרח.

פלד מסר למח"ט על היערכות חטיבת הנ"ט וציין כי היא אמורה להגן מפני אויב הצפוי להגיע מצפון.⁷⁷ מאוחר יותר, בשעה 03:25, קבע פלד את גבול הגזרה בין שתי החטיבות בציר המוביל למנצורה (יצולויטיס' במפת הקוד). סגן מפקד הכוח קבע את גבול הגזרה הדרומי של החטיבה בציר לגיוב ג'ינין (ישפד').

חטיבה 409 מוקטנת נערכה עם שחר במרחבה, כאשר הגדוד 'הקל' 7008 מתמקם על בסיס נ"ג 964 באזור צעלוק וגדוד 697 יוצא חזרה דרומה ומזרחה להשתלט על מנצורה. שני הגדודים האחרים של החטיבה ירדו בבוקר מן ההר אל הבקעה. בשעה 04:00 יצאה חטיבה 514, מוקטנת, לדרך והתמקמה ביעדה ופניה מזרחה. המח"ט הורה למג"ד 9215

⁷⁵ רשת 'סופרמן', שעה 10:01 [11 ביוני]. תא"ל מצנע הוסיף: "שלא ישלו אותכם. לא תתקיים. הם לא, פשוט לא, יכולים להגיע אליכם". ייתכן שהרמ"ט התייחס כאן לענייני תחזוקה.

⁷⁶ שם, שעות 02:09-11, 02:20 [11 ביוני]. לגבי דברי מפקד הכוח בדיעבד ראה: פלד, איש צבא, עמ' 261.

⁷⁷ חטיבה 514 בשל"ג, עמ' 4; יומן חפ"ק מח"ט 514, שעות 02:40-04:00 [11 ביוני].

למנוע תנועת כוחות סוריים על הציר הצמוד לליטני ממזרח.⁷⁸ גדוד השריון 77 נשאר בני"ג 896 ופניו מזרחה, וגדוד 8150 נשאר באזור צומת כפריא. לקראת שחר הורה מפקד הגיס לפלד לירות לעבר גיוב ג'ין, ולשם כך הציע לו להפעיל את גדוד הטנקים 77. פלד, אשר תיאם כבר עם ורדי את הסיוע, אישר את הדברים וציין כי הוא רואה מאזור אל-מניטרי טנקים סוריים הנעים ממזרח לליטני מכיוון צפון-מזרח לדרום-מערב. יש להניח שהייתה זו תנועת הטנקים מגדוד 152 הסורי.⁷⁹

'כוח ורדי' מחטיבה 623

מלאחר חצות התגבשה תמונת מצב אויב בחפ"ק 'כוח ורדי' כפי שהתקבלה מהאזנה לרשת המודיעין של הגיס. לפי דיווחי הקמ"ן שלו בדיעבד הייתה תמונת מצב זו: חטיבת השריון 91 יוצאת מן הבקעה מזרחה, חטיבת השריון 76 – צפונה, וחטיבה ממוכנת 58 נמצאת בבקעה. בתל א-ג'בל צפוי כוח טנקים, וגיוב ג'ין ריקה מכוחות.

ב-11 ביוני בשעה 00:30 הורה ורדי למח"ט 623 לצאת עם שחר לכיבוש גיוב ג'ין ולהשתלט עליה עד השעה 06:00, כדי לאפשר מעבר של חטיבה 460 לעבר ע'זה. ורדי תכנן אפוא את האפשרות שכוחו ימשיך בלחימה מעבר לדרג הדיוויזיוני השני צפונה. לחטיבה נמסר גם שאוגדה 880 תנוע ממזרח לה לכיוון צפון. יש להזכיר כי החטיבה של אוגדה 880 שאמורה הייתה להגיע ממזרח צפויה הייתה גם כן לנוע על הציר הזה צפונה. בלילה ערך המח"ט עם מפקדי המשנה תחקיר קצר לגבי יום הלחימה שהסתיים ותדריך להמשך התנועה בבוקר. כמו כן הכשירו שני טרקטורים כבדים, בפיקוח קצין ההנדסה החטיבתי, מעל תעלת המים ממזרח.

בשעה 03:21 הודיע מפקד הגיס לורדי כי הגיס עובר עם אור ראשון "למגננה ולבלימה", לקראת מתקפת-נגד מצד דיוויזיה 3 הסורית; יש לכבוש את גיוב ג'ין בהקדם "כי אם המקום לא בידינו נעשה חור למגננה שלנו"; לאחר כיבוש גיוב ג'ין על ידי חטיבה 623, "ואם יש צורך, גם על ידי [חטיבה] 460, שאינני מאמין", שתי החטיבות האלה "עוברים ת"פ [אוגדה] 90"; אוגדה 90 מקבלת תחת אחריותה את ציר הרוחב השני בין מתג 69 על ציר 'טובלנו' "עד אזור 'שבתון' למגננה" (ולמעשה עד אזור גיוב ג'ין). כמו כן

⁷⁸ חטיבה 514 בשל"ג, עמ' 4. לדברי מח"ט 514 (בריאיין שערך כותב שורות אלה ב-12 בדצמבר 1993) נמסרה הוראת מפקד הכוח לגבי התמקמות החטיבה לקצין האג"ם החטיבתי, אולם הוא לא מסרה למח"ט. החטיבה לא עלתה לעמדות מייד עם אור ראשון, והדבר גרר חילופי דברים בין תא"ל פלד למח"ט ברשת הקשר.

⁷⁹ רשת 'סופרמן', שעה 04:49-50 [11 ביוני]. על התיאום המוקדם ביניהם, תחקיר תא"ל ורדי, עמ' 6.

מסר בן-גל למפקד הכוח את היערכותם של 'כוח יוסי' ושל אוגדה 880. מפקד הגיס הבהיר כי הכוח יצא לתנועה לקראת התקפה על גיב ג'נין עם אור ראשון. הוא העריך כי לא תהיה התנגדות בעיירה והוסיף שגדוד השריון 77 הנמצא מעבר לנהר יכול לסייע לחטיבה 623. הוא הנחה את ורדי לתאם זאת עם פלד.⁸⁰

תא"ל ורדי הורה למח"ט החיר"ם לעבור בבוקר לציר הכביש (יגודסיר'), בין אל-ק'עון לבעלול ולהתקדם לגיב ג'נין מדרום. חטיבה 460 הייתה אמורה להתמקם על הציר הצמוד לליטני ממזרח (ירשעין) ולצאת משם להמשך לחימה. מח"ט 623 העדיף להתרחק משיפולי גיב עראבה מחשש מפני צידי טנקים. ורדי ניאות לרצון המח"ט להתקדם בציר קרוב לנהר. במשך הלילה ובבוקר פנה המח"ט גם לתא"ל גיורא לב, מאו"ג 90, והתייעץ עימו לגבי המשך מהלכי החטיבה, אם מתוך שהיה עד לאחרונה תחת פיקודו והוא היה משולב באוגדה ואם מפני שאמור היה לחזור למסגרת האוגדה בבוקר יום המחרת. לב המליץ גם כן, באופן נפרד מורדי, כי החטיבה תתקדם בקרבת הנהר.

ורדי הודיע למח"ט לפנות בוקר כי גדוד השריון המוקטן 77 יחפה עליו ממערב לליטני. כאמור, הוא סיכם בלילה עם פלד שגדוד השריון הזה יתקדם על הציר מכפריא לעבר גיב ג'נין וממערב לליטני וייתן חיפוי לעברה.⁸¹ פניות מצד הקת"א של 'כוח ורדי', מחצות והלאה, לחיל האוויר להפעיל סיוע לעבר גיב ג'נין ודרכי הנסיגה ממנה צפונה נדחו בטענה של סכנת טק"א.⁸²

⁸⁰ רשת 'סופרמן', שעות 3-21:03, 26:03 [11 ביוני].

⁸¹ ראו לעיל; וכך: תחקיר תא"ל ורדי, עמ' 6; תחקיר תא"ל לב, עמ' 29.

⁸² 'כוח ורדי' בדרום-מערב הקרעון, עמ' 17.

פרק ח': 11 ביוני 1982 – קרב ההגנה בבקעת הליטני

בבוקר 11 ביוני השלים הגיס היערכות להגנה כלפי מזרח וצפון, בקו ג'בל צפחה-בקה-ג'וב ג'נין-צעלוק, לקראת הגעת דיוויזיית השריון 3 למרחב הלחימה שלו. אוגדה 252 התקדמה בבוקר מזרחה לקו בקה-סהל אל-כניסה-ג'בל צפחה. אוגדת השריון 880, שקיבלה בלילה את הפיקוד על ההתקדמות על ציר הכביש המזרחי, השתלטה על המרחב שממזרח לציר זה עד לקו רכס תלת אבו עמר, נוכח התנגדות חטיבה ממוכנת 58 הסורית. גודד השריון 362 של חטיבה 399 נחלץ בבוקר מאזור סולטאן יעקוב, ממערב החטיבה הסורית הזו, דרומה. אוגדה 90 ניצבה בג'בל עראבה מדרום לכמד א'לוז וכן בג'וב ג'נין, שנכבשה בבוקר בידי חטיבה 623, תחת פיקוד תא"ל ורדי. 'כוח יוסי' נערך ממערב לליטני באזור צעלוק בצפון ולאורך הנהר כלפי צפון ומזרח. באמצעות חטיבת הנ"ט פגע כוח זה ביחידות של חטיבת השריון 47 הסורית ממזרח לליטני ועצר את התקדמות חטיבת השריון 81, של דיוויזיה 3, משני עברי הליטני, דרומה. החטיבות האחרות של הדיוויזיה התמקמו בג'דידת יבוס ובמרחב דיר אל-עשייר ולא הגיעו למגע עם כוחות צה"ל.

חטיבה 81 של דיוויזיה 3 ויחידות חטיבה 47 בבקעת הליטני ב-11 ביוני⁸³

המשימות העיקריות שהוטלו על דיוויזיית השריון 3 (טנקי יטי-72) היו שתיים: הראשונה, חיזוק מערך ההגנה ב'מעברים', כנגד האיום הישיר על אגן דמשק. משימה זו הוטלה על חטיבה 21, ובצהרי 11 ביוני היא התייצבה בחופזה במערכי דיר אל-עשייר, בעורף המערך הדליל של שרידי חטיבה 91, במרחב ינטא. המשימה השנייה הייתה למנוע את התקדמות כוחות צה"ל, בעיקר בבקעת הליטני, לעבר כביש ביירות-דמשק. משימה זו הוטלה על חטיבת השריון 81. נראה כי לחטיבה ניתנה גם הוראה להדוף בהתקפת-נגד את כוחות צה"ל אם יגיעו לאותו כביש. חטיבה 65 שוגרה לאזור ג'דידת יבוס, בדרג השני של מערך ההגנה בלבנון. הדיוויזיה יצאה לדרך בנוהל קרב חפוז.

ב-11 ביוני בשעה 06:45 כבר היו יחידות הדיוויזיה מתקדמות בשדרות על הצירים המובילים מסוריה ללבנון, בעיקר על ציר ביירות-דמשק. באותה עת נמצאו היחידות בין העירה צבורה, כ-10 ק"מ ממזרח לגבול, ובין מרחב דיר אל-עשייר-ג'דידת יבוס. חטיבה 21 פנתה לעבר מערכי דיר אל-עשייר, וחטיבה 81 התכנסה כנראה באזור ג'דידת יבוס.

⁸³ יקר, חטיבת הנ"ט 409, עמ' 26-29.

בשעות הבוקר המוקדמות ניהלו פלוגות טנקים של גדוד 152 ואולי גם של גדוד אחר מחטיבה 47 קרב הגנה ממערב לליטני, במרחב עיזה-גי'וב גי'נין. לאלה נוספו הכוחות שנשארו במרחב במשך הלילה.

משעה 06:00 בערך דיווחה פלוגה 1 של גדוד 152 על היתקלות בכוח צה"ל אשר נע לעברה. עד השעה 07:30 הושמדו שמונה-עשרה טנקים ובי-אם-פי של הפלוגה (ואולי גם של פלוגה נוספת). במהלך הקרב, ממערב לליטני, איכן הכוח הסורי שני טנקים של צה"ל שפגעו, להערכתו, בעיקר הטנקים שלו. כמו כן איתר הכוח כי כוח צה"ל היורה לעברו נוקט תמרונים רבים ומשתמש במחסות טבעיים (מטעים). הדבר גרם לכוח סורי לאבד מגע מכוח צה"ל ומנע ממנו מלעקוב אחרי מהלכיו. מתברר אפוא שבידי הכוח הסורי לא עלה לאתר את פלוגת העורב' של גדוד 697, אשר פגעה בעיקר הרק"ם הסורי הזה.

בשעה 09:30 ניתנה לפלוגה 2 של גדוד 152 או של גדוד אחר של החטיבה הוראה להיכנס לקרב עם כוחות צה"ל. בשעה 09:15-10:45 נמצאו טנקים ופלוגה מוגברת של בי-אם-פי בתנועה על הציר שממזרח לליטני בין אל-מרג' לחווש אל-חרימי. גדוד חת"ם די-30, כנראה הגדוד החטיבתי, היה פרוס בחופזה מצפון לאל-מרג'. ניתנה הוראה ליחידות הגדוד הסורי להתפרס במקומותיהן, כנראה, במרחב עיזה-חווש אל-חרימי. מהלכים אלה של גדוד 152 היו, למעשה, אבטחת הטלתה של חטיבה 81 בבקעת הליטני דרומה.

בשעה 10:35 החלה פעילות ערה בחטיבה 81, אשר מפקדתה דחקה בגדודיה שנעו במהירות מערבה. החטיבה התקדמה תוך הערכה שכוחות צה"ל הולכים וקרבים לכביש ביירות-דמשק מדרום. גדוד הטנקים 172 נע על ציר זה לעבר שתורא ומשם פנה דרומה על הציר שממערב לליטני. כבר בשעה 10:06 שוגר כוח משנה, כנראה, של החטיבה לאבטח את 'קו ההטלה' של הגדוד באזור שתורא-קב אליאס. כוח המשנה הונחה לנוע לשתורא, לפנות שמאלה, לשים לב לכוחות סוריים שכבר היו באזור, לצפות דרומה בזמן הטלת הגדוד ולדווח. גדוד טנקים שני, 259 או 283, נע בעקבות הגדוד הראשון ופנה בצומת בר אליאס דרומה, על ציר הכביש שממזרח לליטני. ייתכן כי המח"ט נע בין שני הגדודים. בתחילת התנועה, כנראה, בין ג'דידת יבוס למצנע, נתקלו שני הגדודים בקשיי מעבר על הדרך, שעיקבו את התקדמותם. במהלך התנועה נפגעו שני טנקים של גדוד 172 מהפצצה אווירית.

ניתנו הוראות לירי ארטילרי כהכנה להטלת גדוד 172. הירי פוּן על ראש טור אויב הנמצא דרום-מערב לקב אליאס. למעשה, נמצא הכוח הצפוני של חטיבת הנ"ט בצעלוק,

כ-7 ק"מ מדרום לקב אליאס. בשעה 10:45–11:10 התקדמו כוחות החטיבה על ציר ביירות–דמשק, בין מצנע לבר אליאס, כאשר מפקדת הדיוויזיה לוחצת על החטיבה וזו על גדודיה למהר לבצע את משימותיהם, תוך אזהרה לצפות לעבר כוחות צה"ל הקרובים כבר, לדבריה, לכביש ביירות–דמשק ולירות לעברם. בשעה 11:05 נמצא גדוד 172 בקרבת שתורא ושני הגדודים האחרים באזור מצנע.

את אלה האחרונים הזהיר המח"ט מפני צה"ל הנמצא, לדבריו, במרחק קצר ממצנע והורה להם שלא לאפשר לו להתקרב למרחק של פחות מקילומטר וחצי מן הציר, לתפוס קו ולהשמיד אויב. המח"ט הורה לפתוח באש תותחים וטילים על האויב ולחסוך בתחמושת. המג"ד העורפי השיב כי הוא נע על הציר ואינו מבחין באויב.

בשעה 11:28 הגיע גדוד 172 לקו ההטלה שלו, באזור קב אליאס, לאחר שפנה אל הציר המערבי דרומה. המח"ט הורה למג"ד להמשיך לנוע על הציר ולפגוע באויב תוך תנועה. שתיים עשרה דקות לאחר מכן, בשעה 11:40, החלו טנקים של הגדוד להיפגע מדרום לא צפרא על ידי טילי 'עורב' של גדוד 7008 מחטיבת הנ"ט 409, הערוך באזור צעלוק. ניתנה הוראה לגורם חילוץ לנוע במהירות על הציר ולהביא עימו עזרה רפואית. דווח על ההתנגשות, ובשעה 11:50 דווח למפקד הגדוד שנע ממזרח לליטני דרומה כי טילי 'טאו' השמידו שני טנקים. גדוד זה היה עדיין רחוק מטווח הירי לכוחות צה"ל שממערב לליטני ובאזור ג'וב ג'ינן. המח"ט הורה למג"ד 172 להתקרב ככל האפשר לאויב, להשתמש בטילי נ"ט, לתפוס קו ולפתוח באש מרוכזת. מג"ד 172 סירב לקבל סיוע חת"ם מכיוון שהיה במגע קרוב מדי עם האויב.

בשעה 11:55–12:10 ניתנה הוראה לרכז אש טילים, ארטילריה וטנקים לכל המטרות. מג"ד 172 הבין כי הושמדו לו שישה טנקים ונפגעו לו מספר אנשים, בהם מ"פים 1 ו-2. כמו כן הבין כי פלוגה 1 חדלה בעצם מלהתקיים. הגדוד ניסה לחלץ את נפגעיו, ועל פי דיווחיו, הוא ירה לעבר חטיבת הנ"ט, ירי שאם אכן התבצע לא השאיר כל רושם עליה.

בשעה 12:15–12:50 נפרס הגדוד שממזרח לליטני באזור חווש אל-חרימי–אל-חארה. ניתנו הוראות ירי והשמדה לעבר כוחות צה"ל משני עברי הליטני והתקבלו דיווחים חסרי שחר על היפגעותם ועל נסיגתם, כל זה תוך תיאום עם כוחות גדוד 152 מחטיבה 47 שנמצאו במקום.

כבר בשעה 12:00 ניתנה הוראה להפסיק את האש, כולל חת"ם וטילים, אולם ההוראה טרם הגיעה לחטיבה 81, ולכן היא המשיכה לירות לאחר מועד זה. בשעה 12:20 עברה שוב

הוראה להפסיק את האש, להתפרס ולהיערך להגנה, אולם גם הוראה זו לא קוימה. בחטיבה 47 עברה הוראה ליחידות שלא לירות ושלא לנוע בשום אופן ולהודיע ליחידות חטיבה 81 שלידן כי יש הפסקת אש וכי אין לירות עד להפצת הוראות חדשות.

בשעות הצהריים התארגנה החטיבה, כאשר גדוד 172 ממערב לליטני מקו א-צפרא וצפונה, וגדוד 259 (או 283) מקו אל-ח'רה-ליטני וצפונה. ניסיון שעשה הגדוד להתקדם על צירו דרומה מאל-ח'רה נעצר לאחר שכוח גיפים מחטיבת הנ"ט השמיד שניים מטנקיו. גדוד הטנקים השלישי נערך במרחב ענג'ר, וגדוד ב'י-אם-פי פוזר בעיקר בין שני הגדודים האחרונים.

הרמות הממונות⁸⁴

היעד העיקרי שפיקוד הצפון ראה לנגד עיניו בגזרת הגיס, לאחר חצות ב-11 ביוני, היה ביסוס אחיזת הגיס ב'קו 40 הק"מ, והוא הקפיד שלא לעבור את התחום הזה. במסגרת זו הונחה הגיס שלא לקדם את מה שהפיקוד הגדיר כ'יכוח ורדי' וכחטיבת השריון 514 (שהיו למעשה 'יכוח יוסי' וחטיבת הנ"ט 409) למרחק שלא יעלה על 8 ק"מ צפונה מכפריא. במפקדות הפיקוד והגיס היה מידע מוטעה כאילו הגיע הכוח למתג 42 על ציר 'שבתון', כשלמעשה הגיע רק עד לאזור צעלוק, אכן כ-8 ק"מ מצומת כפריא. לכן גם לא היה צורך בהשבתו דרומה. תמונה מדויקת יותר התקבלה במפקדת הפיקוד מששב מפקד הפיקוד מגזרת הגיס, בשעה 08:00 בערך. בשעה 06:00 נודע בפיקוד על הסתבכות גדוד השריון 362 באזור סולטאן יעקוב. נוכח החשש מהתקפה של דיוויזיה 3 ממזרח ייחסה מפקדת הפיקוד חשיבות להיאחזות מהירה של אוגדה 252 בגזרת ה'מעברים', ומשהגיעה האוגדה לשם – ליכולתה להתמודד עם הדיוויזיה.

בשעה 09:15 שיגר שלישי הצבאי של שר הביטחון לר"ש הרמטכ"ל סיכום דיון שערך השר במפקדת הפיקוד. המטרות שנקבעו לגיס בסיכום היו אלה: תקיפת טק"א, בלימת דיוויזיה 3, חילוף כוחות קדמים, ביסוס קו ה-40 ק"מ ומניעת הישג סורי בקרב שריון. חיל האוויר הונחה לתקוף מטרות הנעות על ציר ביירות-דמשק, כוחות בגבול סוריה-לבנון הנעים לכיוון לבנון וסוללות טק"א המחפות על תנועת דיוויזיה 3 מערבה.

משעה 11:00 חזרה מפקדת הפיקוד והודיעה לכוחות על הפסקת האש, ולאחר מכן עקבה אחר מימושה, תוך שהנחתה את הכוחות לפעול רק אם הסורים יפתחו באש. לגבי

⁸⁴ נתונים אצל גולן, ניהול המלחמה בדרג האסטרטגי, שער 11 ביוני; אורן, גיס 446, עמ' 157-166 להלן.

הגיס נוספה לכך הנחיה לתפוס סוללת טק"א אֶס־אֵי־6 ואם אפשר טנק טי־72. בשעה 12:25, דקות ספורות לאחר שגדוד 7008 השמיד טנקי 'טי־72' באזור צעלוק–צפרא, נודע על כך בחמ"ל הפיקוד. אחרי הצהריים עודכן חמ"ל הפיקוד לגבי עצירת ניסיון ההתקדמות של חטיבה 81 על הציר שממזרח לליטני. בבוקר ובצהריים הגיעו לחפ"ק הגיס הרמטכ"ל, מפקד הפיקוד וסגנו.

בהערכת מצב שנערכה בראשות שר הביטחון סבר קמ"ן הפיקוד בשעה 07:30 כי פני הדיוויזיה ל'מעברים' וכי חטיבה 81 של הדיוויזיה הגיעה לשם. הערכה אחרת שרווחה במפקדת הפיקוד הייתה שדיוויזיה זו ודיוויזיה 569 נערכות במערך הגנה על דמשק, וכל אחת מהן שלחה חטיבת שריון ללבנון. אי־הבהירות הזו נמשכה בשעות הבוקר, ולכוחות הועבר מידע סותר על מיקום חטיבות הדיוויזיה. בכלל זה אותרה חטיבה 81 ב'מעברים' ואף נטען, בטעות, כי חטיבה 7 של צה"ל הגיעה לקרב אש עימה באזור ינטא. רק בשעות הבוקר המאוחרות יותר, משהלך ונודע על תנועות חטיבה 81 על ציר ביירות–דמשק, הועבר באופן שוטף לכוחות, ובכללם ליכוח יוסי' וליחידותיו, מידע על תנועת החטיבה ועל הפקודות הניתנות לה ובתוכה. כאמור, החשש מפני התקפה של הדיוויזיה מן האגף המזרחי הנחה את החלטות הרמות הממונות, במפקדות הגיס והפיקוד באשר לגזרה המזרחית.

כמו כן נודע בחמ"ל הפיקוד בבוקר על אודות התקפת חטיבת שריון 47 דרומה מאזור ריאק, אלא שמיקום ההתקפה יוחס בטעות לציר המזרחי של הבקעה ('מיכה') במקום לציר שממזרח לליטני ('גודסיר'). בניגוד לעמדת קמ"ן הפיקוד שסבר כי שרידי כוחות דיוויזיה 1 כבר אינם מתפקדים כיחידות, סברו ראש אמ"ן וסגנו למחקר, במפקדת הפיקוד כי שרידי הדיוויזיה ממשיכים לפעול באופן מאורגן.

ב־10 ביוני בלילה בשעה 23:00 החל **חיל האוויר** במבצע 'שלג 8', ובמסגרתו בוצעו משימות אמנעה על ציר בעלבכ–ריאק נגד שיירת כלי רכב ונגד תקיפת מתקנים ונ"מ בשדה התעופה ריאק. בסך הכול נערכו 26 גיחות תקיפה.⁸⁵ ב־11 ביוני עם אור ראשון החל החיל במבצע 'שלג 9', ובו סייע לאוגדות 96 ו־162 ולגיס. בשעות הבוקר נערכו ארבע גיחות של מטוסי 'כפיר' ו'עיט' וכן מסוקי תקיפה בגזרה המזרחית. בפועל, הרוב המכריע של

⁸⁵ חיל האוויר–הענף לתולדות חיל האוויר, פעילות חיל האוויר במלחמת שלום הגליל, יוני 1984 (להלן: **חיל האוויר בשל"ג**), עמ' 154–157.

התקיפות היה מחוץ לגזרת הלחימה: 32 גיחות היו על ציר ביירות-דמשק, ארבע תקיפות – על ציר הכביש המזרחי, ארבע – על הציר שממזרח לליטני, ושתיים – על הציר שממערב לנהר. כמו כן ערך החיל 80 גיחות מצפון לכביש ביירות-דמשק, 66 מהן על ציר ריאק-בעלב-קוצייר. במשך הלילה והבוקר חזרה מפקדת פיקוד הצפון והנחתה את חיל האוויר לבצע אמנעה על כוחות סוריים שעל ציר ביירות-דמשק נגד דיוויזיה 3, משתחזה את גבול סוריה-לבנון, ונגד חטיבת השריון⁸⁶ לפי הדיווחים של קציני חיל האוויר במפקדת פיקוד הצפון החל החיל באמנעה של ממש מלאחר השעה 08:45. קודם לכן התמקד החיל בתקיפת טק"א, ורק לאחר מכן פנה לאמנעה משמעותית נגד דיוויזיה 3. מדיווחי הדיוויזיה עולה כי מהפצצה אווירית נפגעו שני טנקים של גדוד 172 של חטיבה 81. החיל שב ודיווח על פגיעות בחטיבת שריון 47, אולם זו "שבה והשתקמה" ופעלה ממזרח לליטני. משחר 11 ביוני היו מעייניה של **מפקדת הגיס** מוקדשים בראש וראשונה לאגף המזרחי החשוף שלו. נוכח זאת ראתה חשיבות מרכזית בהגעת אוגדה 252 למרחב ינטא-גיבל א-צפחא. נוסף על כך הייתה מפקדת הגיס מעורבת בחילוץ גדוד השריון 362 מאזור סולטאן יעקוב ובהשתלטות חטיבה 623 על ג'וב ג'ינין. כפי שנראה להלן, במה שנוגע ל'כוח יוסי' מסרה לו מפקדת הפיקוד לאחר חצות על השינוי במשימה – מהתקדמות להגנה תיאמה עימו את ההיערכות להגנה לקראת ההתקפה הסורית הצפויה בבקעת הליטני. ככל שחזר מפקד הגיס וגילה עניין במתרחש בגזרת הכוח, ניכר בשיחותיו עם מפקד הכוח האמון שהוא רוחש לו וכי עם התקרבות הכוחות הסוריים לגזרתו הוא מצפה ממנו להישגים. הדברים האמורים לעיל לגבי המידע שהיה במחלקת המודיעין הג'יסית ובחפ"ק מפקד הגיס ב-10 ביוני נכונים גם לגבי 11 בו.⁸⁷ הם המשיכו לקבל את תמונת המודיעין שהייתה בפיקוד באופן שוטף, כולל חוסר הבהירות לגבי יעדי דיוויזיה 3 וחטיבה 47 עד לשעות הבוקר המאוחרות. בשעה 06:45 פנתה מפקדת הגיס למפקדת פיקוד הצפון ליזום יעף נמוך של מטוס קרב מעל הציר המוביל מאזור סולטאן יעקוב דרך עייתא אל-פוח'אר אל ה'מעברים' ('טבורון'), והציר המוביל מינטא אל ה'מעברים' ('אפיקורוס') "כדי לזהות אם כוחות מדיביזיה 3 נעים על גבי צירים אלה".

⁸⁶ גולן, **ניהול המלחמה בדרג האסטרטגי**, 11 ביוני, עמ' 3-6, 16, 18, 24 ועוד.
⁸⁷ לגבי מודיעין הגיס: **יומן המודיעין של חפ"ק מפקד הגיס**. ראה להלן, לגבי הדיווחים שנמסרו לכוחות המשנה.

משעה 09:14 בחפ"ק הגיס מסרה מחלקת המודיעין של הפיקוד על שתי חטיבות סוריות הצפויות לתקוף מציר ביירות-דמשק דרומה משני עברי הליטני, לפחות אחת מהן עם טנקי 'טי'72'. המידע לא היה חד-משמעי. בשעה 10:45 עדיין הגיע לחפ"ק מידע שלפיו חטיבה 81 נמצאת בינטא, אולם די היה בו כדי לאפשר למפקד הגיס להנחות את הכוחות הרלוונטיים לקראת הבאות.

'כוח יוסי'⁸⁸

גדוד 697 של חטיבה 409 השתלט על מנצורה בשעה 06:00 בערך ללא התנגדות והגיע עד לגשר על הליטני, הגשר הדרומי משני הגשרים שעל הנהר בגזרת מנצורה. משעה 06:30 ירתה פלוגת נ"ט של הגדוד לעבר טנקים סוריים, שהיו פרוסים באזור ע'זה ודרומה. במהלך הבוקר השמידה כ-15 טנקים, בִּי־אֶס־פִּי אחד וברד"ם אחד של גדוד 152 מחטיבה 47 הסורית. במהלך הקרב נפגעו שני טנקים ונגמ"ש, וכן נפצעו שלושה לוחמים באופן בינוני ושישה באופן קל מירי נ"ט סורי מאזור ע'זה. בשעות הבוקר הגיעו שני גדודי נ"ט נוספים של החטיבה, אולם הם לא הוצבו בקו האש בשל איחור בתגובותיו של גדוד אחד ובשל חוסר רצון להפעיל את גדוד הברד"מים, בשל חשש מבעיות זיהוי.

בשלב מוקדם של הירי מאזור מנצורה נדמה היה, בשל טעות בהבנת דברים שנאמרו ברשת הקשר, כי הגדוד יורה לעבר כוחות צה"ל שהגיעו לכאורה לע'זה. מפקדת הגיס קראה לחטיבות 514 ו-409 לחדול מירי. תא"ל פלד דרש ממפקדת הגיס שהכוחות שמעבר לנהר יסמנו את עצמם. ממפקדת הגיס הובהר לו שלא מדובר בירי מצד הכוח שלו לעבר כוח אחר של צה"ל והירי ממנצורה חודש, משעה 07:20.⁸⁹

במהלך הירי צפה פלד מאזור אל-מנטירי אל שטח הלחימה וקיבל דיווחים ממח"ט הנ"ט, שהיה באזור מנצורה.⁹⁰ בשעה 07:02 הודיע פלד לתא"ל ורדי, שהיה באזור בב מרע, כי טנקים סוריים יורים מדרום לע'זה דרום-מערבה ושאלו אם כוחותיו (חטיבת החיר"ם 623) הגיעו לאזור ויכולים להשמיד טנקים אלה.⁹¹ באותה עת השלימה חטיבת החיר"ם את ההשתלטות על גיב גינין ועדיין לא ירתה צפונה. לפנות בוקר לגדוד 77 ניתנה הוראה

⁸⁸ באשר לחטיבת הנ"ט: יקר, **חטיבת הנ"ט 409**, עמ' 30-39, אלא אם מצוין אחרת.

⁸⁹ **רשת 'סופרמן'**, שעות 06:46, 06:50-2, [11 ביוני].

⁹⁰ שם, שעה 07:02 [11 ביוני]. על מיקום תא"ל פלד: שם, שעה 12:53; **רשת 'קרדו'**, **מבצעים 'כוח יוסי'**, שעות 08:13, 13:31, 13:34.

⁹¹ **רשת 'סופרמן'**, שעה 07:02 [10 ביוני].

לסייע לחטיבה 623 ממזרח לליטני. במהלך 11 ביוני היה המג"ד בקשר עם פלוגה ח' שלו, שהובילה את חטיבה 623 וכיוון חת"ם לסייע לחטיבה. אולם לדברי המג"ד לא היה לו טווח ממקום עמדו אל טנקים סוריים שהיו בגזרתו באזור כמד א־לוז ועשן הפריע לו לכוון.⁹² למעשה, היו מעט טנקים בבוקר מוקדם מצפון לגיב ג'ינן וגדוד נ"ט היה בא־גיבל. גדוד 77 היה יכול לקצר טווח אל הרק"ם הזה. בשעה 07:30 שיגר גדוד 9215 של חטיבה 514 פלוגת טנקים ופלוגת חרמ"ש לתל זנוב כדי לקצר את הטווח. לדברי המג"ד והמח"ט, פגעה הפלוגה בשלוש מטרות, כנראה טנקים, מעבר לנהר.⁹³

המפקדים בחטיבה 514, הקמ"ן והפלס"ר החטיבתי המשיכו לקבל מידע קונקרטי על הכוחות הסוריים ממקומות התצפית שלהם. נוסף על איתור מטרות החת"ם הנזכר להלן איתר שוב הקמ"ן גדוד ברד"ם נ"ט שנפרס באזור א־גיבל. המידע על התקדמות חטיבה 81 הסורית הגיע לכוח וליחידות המשנה שלו באופן שאפשר להם להתכונן לקראתה, למרות אי־הבנות ופגמים במסירת המידע.

לפלד הגיע המידע על יחידות סוריות עם טנקי 'טי-72', הצפויות להגיע לגזרתו, לפחות בשני ערוצים. לדברי סגן מפקד הכוח, מסר זאת קמ"ן הגיס באמצעות קמ"ן גדוד החיר"ם 8150, משלא עלה בידו לעשות כן ישירות, בשל קשיי קשר. קמ"ן החיר"ם הגיע בנגמ"ש למפקדת הכוח ומסר לפלד בעל־פה כי שתי חטיבות סוריות עם טנקי 'טי-72' צפויות להגיע משני עברי הליטני. מידע זה הועבר ליחידות המשנה של הכוח.⁹⁴ כמו כן פלד האזין לרשת המבצעים של חטיבת הנ"ט ושל חטיבת השריון, ולא להייתה תמונת מצב מעודכנת למדי בנושא, משעה 09:54.

בשעה 10:05–10:30 מסר פלד למח"ט 514 כי חטיבה סורית מתקדמת או צפויה להתקדם על הציר שממערב לליטני וכי חטיבה 409 נערכת להגנה כלפי צפון. באותה עת מסר סגן קמ"ן חטיבה 409 למח"ט שלו כי חטיבה 47 הסורית נעה על הציר שממערב לליטני דרומה ומגיעה לצומת א־צפרא. קמ"ן החטיבה הסיק זאת מדברים שמסרה לו מחלקת המודיעין הג'יסית.⁹⁵ בשעה 10:34–5 מסר סגן קמ"ן החטיבתי למח"ט כי שתי

⁹² תחקיר מג"ד 77, עמ' 25–26.

⁹³ חטיבה 514 בשל"ג, עמ' 4; תחקיר מג"ד 9215, עמ' 19; יומן חפ"ק מח"ט 514, שעות 07:40, 08:30 [11 ביוני].

⁹⁴ תחקיר סגן מפקד 'כוח יוסי', עמ' 46–47. על העברת ההודעה לגדוד 77 ראה: רשת 'קרדו', שעה 11:01 [11 ביוני].

⁹⁵ יומן חפ"ק מח"ט 409, שעות 09:54, 10:08 [11 ביוני].

חטיבות סוריות מתקדמות דרומה, אחת על הציר שממערב לליטני ואחת על הציר שממזרח לו. באותה עת העביר מידע דומה מח"ט 514 למג"דים שלו.⁹⁶ מידע על תנועות כוחות סוריים דרומה לעבר גזרת ההיערכות של חטיבה 409 התקבל במפקדת החטיבה גם מהאזנה לרשתות הקשר של 'כוח יוסי'.⁹⁷

לפני השעה 11:40 נודע למח"ט הנ"ט כי גדוד של חטיבה 81 נע על הציר המערבי דרומה.⁹⁸ פלד מסר למפקד הגיס כי תמונת המצב נמסרה לו בצינורות המודיעין.⁹⁹ אולם המקורות הראשוניים אינם מבהירים אם באופן שוטף הועבר לו המידע המפורט על התקדמות חטיבה 81 הסורית, מידע שהעביר מערך המודיעין למחלקות המודיעין של הגיס ושל אוגדות 90 ו-252.¹⁰⁰ מכל מקום, בשעה 11:01 היה ידוע במפקדת הכוח כי חטיבת שריון סורית כבר נעה על הצירים משני עברי הליטני דרומה.¹⁰¹

מפקד הגיס שיגר אל 'כוח יוסי' את חטיבת השריון 460, מוקטנת, שבאותה עת נמצאה על ציר הרוחב הראשון ממערב לכפר מִשְׁפִּי ('ברקת 22'). החטיבה הגיעה אל הכוח רק לאחר הפסקת האש,¹⁰² משנודע על הטנקים הסוריים הצפויים להגיע, העביר פלד לכוחות המשנה שלו פקודות מכינות, שלא להתגלות ולעלות לעמדות רק משיתגלו מטרות. הוא אפשר למפקדי כוחות אלה לקבל החלטות באופן עצמאי. הוא מיעט להתערב בהן ולערוך שינויים בהיערכותם. לעומת זאת הוא העיר לקצין האג"ם של חטיבה 409 על שניסה לדבר ברשת המבצעים של הגיס עם קצין האג"ם של הגיס, והורה לו לפעול רק באמצעותו "ולא יהיו הפתעות ואתה לא מתואם כתוצאה מזה".¹⁰³

פלד עדכן את מפקדת הגיס על היערכות הכוח שלו. לדבריו, ציפה כי היערכות הכוח תציב לפני השריון הסורי את הטנקים של חטיבה 514, אם יפרוץ את מערך הנ"ט. בכוונתו היה להעביר את גדוד ה'מרכבות' 77 לצומת כפריא או לאזור ענא, כדי שיהווה עם גדוד

⁹⁶ על הודעת קמ"ן חטיבה 409: שם, שעה 5-34:10 [11 ביוני]. על הודעת מח"ט 514 לגדודיו: יומן חפ"ק מח"ט 514, שעה 10:30.

⁹⁷ יומני חפ"ק המח"ט והמפקדה העיקרית של החטיבה באותן שעות.

⁹⁸ סיכום חטיבה 409, עמ' 6, 49; תחקיר מ"פ הסיור של החטיבה, עמ' 8; יומן חפ"ק מח"ט 409, שעות 10:00-12:00 [11 ביוני].

⁹⁹ רשת 'קרדו', שעה 11:08 [11 ביוני].

¹⁰⁰ יומן מודיעין אוגדה 252 וחומר מודיעין אוגדה 90 בארכיון המחלקה להיסטוריה.

¹⁰¹ רשת 'קרדו', שעה 11:01 [11 ביוני].

¹⁰² שם, שעות 11:59, 12:01, 13:26 והלאה, 14:52 [11 ביוני]; רשת 'סופרמן', שעה 11:17.

¹⁰³ רשת 'קרדו', שעה 11:27 [11 ביוני]; רשת 'סופרמן', שעה 10-09:10.

החיר"ם 8150 עתודה לכיוון מזרח, בהתחשב בכך שדרום אגפו המזרחי מוגן על ידי חטיבה 623 מאזור גיב גינין. אולם הוא ויתר על הרעיון, כנראה, מקוצר הזמן שעמד לרשותו.¹⁰⁴ בהתאם לפניית חטיבת הנ"ט ביקש פלד באמצעות מג"ד 8150, ממפקדת הגיס, להפעיל מטוסים לאמנעה מאזור א־צפרא וצפונה.¹⁰⁵ כאמור, באותו יום הפעיל חיל האוויר על ציר זה שתי גיחות. בשעה 10:58 ביקש מג"ד 77 מסגן מפקד הגיס ומסגן מפקד יכוח יוסי' להפעיל מטוסים וארטילריה לעבר משגרי הטילים שאיכן במחצית הדרך בין גיב גינין לכמד א־לז ושאימו על פלוגה ח' שלו, אשר הייתה עם חטיבה 623 בגיב גינין, אולם הפנייה נדחתה. סגן מפקד הכוח הבהיר לו שהכוח עומד להתמודד באותה עת בעוצמות גדולות בהרבה.¹⁰⁶ בשעה 10:08 שיגר פלד פלוגת טנקים לגדוד 7008 הפועל באזור צעלוק.¹⁰⁷ פלוגת הטנקים ג' של גדוד 9212 הגיעה ליעדה רק בחצות היום, מאוחר מכדי להשתתף בהשמדת הטנקים הסוריים שם.¹⁰⁸ בחטיבת הנ"ט נערכו הכנות אחרונות לקראת הטנקים הסוריים הקרבים. גדוד 7008 שיגר פלוגת גיפים נ"ט לשדרה היוצאת מקלעת אל־מדיק דרום־מזרחה, והיא התייצבה כשפניה צפונה. גדוד הנ"ט 699 שוגר לשברקייט עמיק ולצעלוק, אולם הוא לא הגיע לשם.

מח"ט 514 הורה למג"דים שלו לפרוס את גדודיהם במקומם כלפי מזרח. כמו כן הורה למס"ח שלו לתכנן מארב ארטילרי במספר נקודות, בטווח של 3 ק"מ, ולהפעיל מטח על הליטני במחדת עיזה, ממערב לעיזה ואל הציר שממזרח לליטני, מצפון לעיזה ('אדום' 2002).¹⁰⁹

לדברי פלד בדיעבד, בשעה 11:00 נודע לו לראשונה משידור רדיו כי הפסקת האש תיכנס לתוקפה בשעה 12:00.¹¹⁰ בשעה 11:08 אמר מפקד הגיס לפלד: "אני חושב שהגיעה שעתך היפה עכשיו", וכי ידוע שהכוחות הסוריים קרבים ויופעלו מטוסים לעזרתו. בן־גל

¹⁰⁴ רשת 'קרדו', שעה 10:58–11:01 [11 ביוני]. על חטיבה 514 כקו שני לחטיבה 409 ראו: פלד, איש צבא, עמ' 263.

¹⁰⁵ רשת 'סופרמן', שעות 10:20–10:18 [11 ביוני]. המג"ד דיבר בתחילה על מתג 38. במפקדת הגיס הובן מדבריו כי הטנקים הסוריים כבר הופיעו שם. אולם תא"ל פלד מיהר לתקן כי מדובר במתג 42 ובאמנעה משם צפונה: רשת 'סופרמן', שעה 10:27–8; רשת 'קרדו', שעה 11:12–15. על פניות חטיבת הנ"ט לסיוע אווירי יומן חפ"ק מח"ט 409, שעה 10:58.

¹⁰⁶ רשת 'קרדו', שעות 10:58–11:01 [11 ביוני].

¹⁰⁷ יומן חפ"ק מח"ט 409, שעה 10:08 [11 ביוני]; יומן חפ"ק מח"ט 514, שעה 10:05.

¹⁰⁸ יקר, חטיבת הנ"ט 409, עמ' 34; בגיח"צ ש-4017 משעה 11:58 [11 ביוני] מאוככנים הטנקים בתנועה לעבר המארב של גדוד 7008, בעת שהוא השמיד את הטנקים הסוריים.

¹⁰⁹ יומן חפ"ק מח"ט 514, שעה 10:30 [11 ביוני].

¹¹⁰ פלד, איש צבא, עמ' 263.

שאל את פלד בשם הרמטכ"ל, שהיה בשעות הבוקר אצל מפקד הגיס, אם יש מגע עין עם הכוח הסורי, ופלד ענה בשלילה. בן-גל ציין כי יש להקפיד שהרק"ם יהיה בעמדות טובות ומוסתר, "כי הם יורים מטווחים ארוכים" ושאל עם יש די טנקים בכיוון צפון ודרום-מזרח של הכוח. פלד השיב בביטחון למפקד הגיס: "אני מקווה שתהיה מרוצה ... אם הנתונים שקיבלתי על הכלים [הסורים] הם כמו שהם, לדעתי אנחנו במצב טוב מאוד".¹¹¹

בשעה 11:40 ממארב באזור קלעת אל-מדיק החל גדוד הנ"ט 7008 להשמיד את הטנקים הסוריים הבאים מצפון. בשעה 12:08 דיווח מח"ט הנ"ט לפלד כי 11 כלי רק"ם סוריים הושמדו.¹¹² למעשה, הושמדו במארב הזה תשעה-עשרה טנקים וברד"ם אחד של גדוד הטנקים הסורי 172.¹¹³

משאוכנו הטנקים הסוריים המתקדמים מצפון המשיך פלד לנהל את הקרב תוך שליטה בכוחות ובהתערבות מינימלית בהחלטותיהם של מפקדי כוחות המשנה. לפני השעה 11:36 שמע ברשת חטיבת הנ"ט על איכון הטנקים הסוריים בתנועה. מח"ט 409 רצה להודיע על איכון טנקים אלה. הוא השיב לו: "הייתי ברשת שלך. שמעתי סוף!" והודיע לכל התחנות: "מגע על ידי 'אלונים'". למח"ט 514 הורה לצפות גם לכיוון צפון-מזרח והעלה לפניו את התקווה שהכוח הסורי המתקדם ממזרח לליטני לא ינוע צמוד לרכס סולטאן יעקוב, מה שירחיקם מטווח הטנקים של חטיבת השריון.

בשעה 11:42 הודיע לפלד מח"ט השריון כי טור טנקים הופיע ממזרח לליטני והעלה אבק והורה לו שלא לעלות לעמדות אלא במגע ולא לירות לעבר הטנקים הסוריים, אלא מ"טווח בינוני" – בשל עדיפות 'טי-72' מטווח רחוק, יש להניח. מח"ט השריון הודיע כי הוא מזהה את הטור הסורי.¹¹⁴ כמו כן בשעה 11:42 הורה פלד למס"ח שלו להפעיל אש חת"ם כדי לסייע לגדוד 77 כלפי מזרח והבהיר לו כי אין צורך להפעיל אש זו נגד הטנקים המתקדמים מצפון. לעיתים השתיק ניסיונות של כוחות משנה שלו ומפקדת הגיס לדבר

¹¹¹ רשת 'קרדו', שעות 9-11:08 [11 ביוני].

¹¹² יומן מפקדה עיקרית חטיבה 409, שעה 12:08 [11 ביוני].

¹¹³ יקר, חטיבת הנ"ט 409, עמ' 37-38, 45.

¹¹⁴ רשת 'קרדו', שעות 40-36, 11:42-4 [11 ביוני].

עימו במהלך הקרב.¹¹⁵ באותו זמן חזרה חטיבה 514 וביקשה ממפקד הכוח מסוק לפינוי פצועים ממנצורה. מג"ד 8150 פנה בנדון למפקדת הגיס בשם תא"ל פלד.¹¹⁶

במהלך הקרב עדכן פלד את מפקדת הגיס, ומשנודע לו על המגע דיווח על כך למפקד הגיס. תוך כדי הקרב דיווח לקצין האג"ם של הגיס על חמישה-שבעה כלי רק"ם בוערים על ציר הכביש המערבי, על תנועת הסורים בציר שממזרח לליטני ועל היערכות חטיבה 514 לקראתם. גם במפקדת הגיס לא היה ברור סוג הטנקים הסוריים המתקדמים, ופלד התבקש לעדכן בעניין הזה.¹¹⁷

בשעה 11:48 ביקש מח"ט 409 מפלד להסיט את אש מטוסי חיל האוויר מקדמת הטור הסורי צפונה. פלד העביר את הדרישה למפקדת הגיס והבהיר כי חטיבת הנ"ט פוגעת בטנקים הסוריים הקדמיים בהצלחה.¹¹⁸

בשעה 11:53 הודיע סגן קצין האג"ם של הגיס לפלד כי בשעה 12:00 תהיה הפסקת אש, אלא אם הסורים יפרו אותה. ממפקדת הגיס הוסיפו כי בשעה 12:00 יימשך הירי למספר דקות, ואם הסורים לא ישיבו אש, תיכנס הפסקת האש לתוקפה. תא"ל פלד עמד על כך שאינו מסכים להתקדמות הסורים באגפו המזרחי וביקש סיוע אווירי נגד טנקים סוריים שנצמדו לרכס סולטאן יעקוב. ממפקדת הגיס אישרו את הפנייה ונמסר כי היא תועבר לחיל האוויר לפעולה בדקות שנתרו. פלד הודיע למפקדי יחידות המשנה שלו על הפסקת האש ועל תנאיה. בשעה 12:00 הורה לכל תחנותיו: "הפסק אש!"¹¹⁹

בדקות שלאחר מכן הוא דיווח לבן-גל על תנועת טנקים סוריים ועל ירי ארטילרי סורי על חטיבת הנ"ט. בשעה 12:11 מסר לו: "11 כלים הושמדו. לא יודעים מאיזה סוג. שקט בגזרה בשלב זה". בשעה 12:16 דיווח שוב: "הגזרה שקטה".¹²⁰

בשעות אחר הצהריים ניסתה חטיבה 81 הסורית להתקדם דרומה על הציר שממזרח לליטני. שני גיפיי נ"ט בפיקוד מ"פ ג' מגדוד 7008 התייצבו באזור שברקיית עמיק, ובאישור

¹¹⁵ שם, שעה 5-11:41 [11 ביוני].

¹¹⁶ שם, שעות 58:10, 8-37:11, 21:12, [11 ביוני]. ייתכן שמדובר בנפגעים ממנצורה. בריאיון שערך עימו כותב שורות אלה לא זכר המח"ט פצועים שטופל בהבאת מסוקים עבורם. כזכור, האירוע במנצורה היה בשעות הבוקר המוקדמות יותר.

¹¹⁷ רשת 'קרדו', שעות 15-12:11, 53-48:11 [11 ביוני]; רשת 'סופרמן', שעה 37:11.

¹¹⁸ יומן חפ"ק מח"ט 409, שעה 08:10 [11 ביוני]; יומן עיקרית חטיבה 409, שעה 05:11; רשת 'קרדו',

שעה 15-12:11; רשת 'סופרמן', שעות 10-09:10, 18:10, 8-27:10, 18:11, 49:11.

¹¹⁹ רשת 'קרדו', שעות 11:11, 53-11:12 [11 ביוני].

¹²⁰ שם, שעות 06-05:12 [11 ביוני]; רשת 'סופרמן', שעות 11:12, 29:12, 35:12.

פלד והרמות הממונות השמידו שני טנקים סוריים באזור אל-חארה, והשיירה הסורית נעצרה.¹²¹

לאחר הפסקת האש נערך הכוח במקומו: חטיבה 409 נערכה במרחב צעלוק-מנצורה-ענא, גדוד החיר"ם 8150 – באזור עמיק, גדוד 77 – בני"ג 896, חטיבה 514 – במרחב תל זנוב א-ג'ידיה, חטיבה 460 – מדרום לצומת כפריא.¹²²

חטיבה 623 תחת פיקוד 'כוח ורדי' ואוגדה 90¹²³

חטיבה 623 יצאה לדרך עם שחר 11 ביוני. בשעה 03:00 או 03:30¹²⁴ החלה פלוגת טנקים, ח' של גדוד 77, טנקי 'מרכבה', לנוע צמוד לציר ('קיפחסי') וממזרח לו. טנק אחד פרס זחל בתחילת התנועה בניסיון לעבור ערוץ היורד ממערב למזרח. הכוח חצה את תעלת הציר מערבה, ומשעה 05:00 נע לאורכו לעבר גיוב ג'נין. בראש החטיבה נסע כוח הסמח"ט לפי הסדר: פלוגת ה'מרכבות', פלוגת הסיור ופלוגת ההנדסה המוקטנת הנספחת ל'מרכבות'. מגמת החטיבה הייתה להתרחק משיפולי ג'בל עראבה, מחשש מפני חוליות צידי טנקים ולנוע קרוב ככל האפשר לנהר.¹²⁵ תוך כדי תנועה הונחתה אש ארטילרית אל האזורים שצפוי היה כי יארבו בהם צידי טנקים.

בשעה 06:00 נכנס כוח סמג"ד השריון 77 עם הטנקים ועם פלוגת ההנדסה שלו לפרברי גיוב ג'נין. הכוח עבר את העיירה צפונה בירי, ובשעה 06:30 ניצבו ה'מרכבות' בצפון העיירה, באזור בית הקברות הנוצרי. באזור הזה הן אוכנו בתצלומי האוויר משעה 06:45 והלאה, פלוגת החה"ן של חטיבת החיר"ם ופלוגת חיר"ם של גדוד 7063 סרקו את הציר המרכזי בעיירה ברגל. עיקר הסריקה נעשה בתחילת הציר, ומשהתברר כי אין התנגדות בעיירה ניתנה לכוח הסורק הוראה להמשיך את תנועתו ברכב.¹²⁶ חפ"ק החטיבה עבר את העיירה במהירות והתייצב בתצפית מצפון לה. הוראת תא"ל ורדי למח"ט הייתה שלא לעבור בשום אופן את העיירה צפונה ומזרחה, מעבר לאמצע הציר לכמד אל-לוז (טובלנו 65).

¹²¹ יקר, חטיבת הנ"ט 409, עמ' 39.

¹²² שם; סיכום מהלכים כח "יוסי", עמ' 3; חטיבה 514 בשל"ג, עמ' 5; חטיבה 460 בשל"ג, עמ' 23.

¹²³ לגבי חטיבה 623 ב-11 ביוני ראה: חטיבה 623 בשל"ג, עמ' 5-6 ולפי ההערות שלהלן.

¹²⁴ לפי קצין האג"ם החטיבתי (בתחקירו, עמ' 4) ולפי מחברת 1 של צוות המחלקה להיסטוריה בחטיבה יצאו הטנקים בשעה 03:00 [11 ביוני]. לפי חטיבה 623 בשל"ג, עמ' 6, הם יצאו בשעה 03:30.

¹²⁵ דברי מג"ד 79 במחברת 2 של צוות המחלקה להיסטוריה בחטיבה.

¹²⁶ מחברת 1 של צוות המחלקה להיסטוריה בחטיבה.

במהלך השתלטות החטיבה על ג'וב ג'נין נשאר ורדי בחפ"ק שלו. קמ"ן הכוח הציג בדיעבד תמונת מצב אויב מוטעית למדי שהייתה לו בבוקר 11 ביוני: חטיבה 81 באזור ינטא; חטיבה 74 (שריון, צ"ל 47) תוקפת דרומה על ציר הכביש המזרחי; חטיבה 85 (חי"ר, צ"ל 58 ממוכנת) בדרום הבקעה, מול ג'וב ג'נין; שאריות חטיבה 51 (שריון) על הציר המערבי; אגד נ"ט מטכ"לי בבקעה; דיוויזיה 3 כולה בתנועה מערבה.¹²⁷

בשעה 06:45 הודיע תא"ל ורדי למח"ט 623 כי החטיבה שבה תחת פיקוד אוגדה 90.¹²⁸ מפקדת הגיס הורתה לורדי לנוע עם חטיבה 460 מזרחה לעבר 'צומת המים'. כאמור, שוגרה חטיבה 460 לאזור הזה כדי לשמש עתודה ג'יסית, אולם היא הועברה ליכוח יוסי קודם שהגיעה ליעדה. ורדי נותר ללא יחידה משלו. עם הפסקת האש היה ורדי בכפר מְשָׁכָי.¹²⁹

בידי חטיבה 623 לא עלה בתחילה ליצור קשר עם מפקדת אוגדה 90. כמו כן מייד לאחר היערכותה לא הייתה תמונה ברורה של היערכות כוחות צה"ל וכוחות סוריים בגזרתה, אלא היה בידה מידע כללי על תנועת כוחות צה"ל על ציר ג'בל עראבה ('אובידיוס') ועל ציר הכביש המזרחי.

את הכוחות הסוריים איתרה החטיבה מצפון-מזרח לה, באזור סולטאן יעקוב א-תחתא והציר המוביל ממנה לכמד א-לוז וכן מצפון, באזור ג'וורת נאצר (מ'הולשטיין 20' וצפונה). פלוגת ה'מרכבות' ירתה לעברם ולעבר הכוח הסורי בא-ג'בל. נראה כי שני כלי הרק"ם הפגועים, המאובנים בתצלומי אוויר משעה 08:15 על הציר מדרום לא-ג'בל, נורו על ידי ה'מרכבות'. לחטיבה לא היה ברור אם צה"ל הגיע לכמד א-לוז. גדוד 79 מוקטן תפס עמדות באזור נ"ג 927, ממזרח לג'וב ג'נין, אולם בשל חוסר המידע לגבי מיקומם של כוחות צה"ל ושל הכוחות הסוריים נאסר עליו לירות.¹³⁰ בתצלומי האוויר משעה 09:15 והלאה מאוכנים במקום 14–16 טנקים.

¹²⁷ תחקיר תא"ל ורדי, עמ' 6. באשר לתמונת מצב האויב ראה: 'יכוח ורדי' בשל"ג, עמ' 13.
¹²⁸ מחברת 1 של צוות המחלקה להיסטוריה בחטיבה. בשעה 07:44 [11 ביוני] הודיעה גם מפקדת הגיס למח"ט כי הוא עובר תחת פיקוד אוגדה 90 והורתה לו להתקשר למפקד הגיס (רשת 'סופרמן', שעה 07:44).
¹²⁹ ראו המקורות המתייחסים לאגד. תחקיר תא"ל ורדי, שם. על תנועת חטיבה 460 ועל יעדה: חטיבה 460 בשל"ג, עמ' 23; תחקיר מג"ד 198, עמ' 13.
¹³⁰ תחקיר מג"ד 79, עמ' 18.

בשעה 10:00 בערך נוצר קשר עם אוגדה 90 באמצעות קצין הקשר של חטיבה 943, ולחטיבה הובהר שאין כוחות צה"ל על הציר המחבר את ג'וב ג'ינן עם כמד א-לוז, וכי כוחות צה"ל לא הגיעו לכמד א-לוז ולא עברו צפונית לחלת חמם (יאובידיוס 18'). לאחר מכן לחטיבה ניתנה פקודה לירות לעבר כל מטרה בחזית, אך לא ממערב לליטני. במהלך הירי נורתה אש טילי נ"ט 'סאגר', בעיקר לעבר גדוד 79, כנראה מגדוד הנ"ט בא-ג'בל ומאזור מתג 65 על ציר 'טובלנו'. גדוד 79 ירה גם לעבר כוחות סוריים שירדו לבקעה מאזור סולטאן יעקוב-א-תחתא, ולפי דיווחי המג"ד, אף פגע בשלושה טנקים, בבי-א-פאי אחד ובתותח שדה.¹³¹ משעה 11:58 אותרו שני כלי רק"ם פגועים מצפון-מזרח לכמד א-לוז, במרחק של כ-3.5 ק"מ.

במהלך הבוקר הועבר לחטיבה מידע על התקפת-נגד של חטיבה סורית מצפון דרך הציר הצמוד לרכס סולטאן יעקוב ממערב (ג'וגטי) לעבר כמד א-לוז וג'וב ג'ינן. כמו כן לחטיבה היה ידוע על צפי להגעת טנקי 'טי-72' לגזרת הלחימה,¹³² אולם היא לא הייתה מעורבת בלחימת חטיבת הנ"ט בחטיבות 47 ו-81 הסוריות. יש לציין כי גם ביום הלחימה הזה היא לא הפעילה את פלוגת הנ"ט, 'עורב'. לאחר הפסקת האש הייתה החשיבה ערוכה בגזרת ג'וב ג'ינן.

אגד ארטילרי 449¹³³

משחר 11 ביוני המשיך האגד לירות מאזור דהר אל-ביידר והסכר עד השעה 08:00 בערך, בסיוע לאוגדה 90, במסגרת הסיוע לגדוד 362 הנצור באזור סולטאן יעקוב וכן בסיוע ל'כוח יוסי' בבקעת הליטני. לאחר מכן הוא הונחה להמשיך להתקדם על הציר שממזרח למאגר ק'רעון. באזור הסכר נשאר האגד במקום, בשירה, במשך שעה ארוכה, עקב תנועה של חטיבה 460 על הציר מזרחה, לכיוון כפר מ'ש'פ'י. משנמסרה ההוראה לסייע לחילוץ הכוח הנצור באזור סולטאן יעקוב (גדוד 362 מחטיבה 399), נפרס האגד בחופזה ממזרח לסכר ק'רעון וירה משם. בהמשך הבוקר המשיך האגד לירות מן המקום הזה עבור אוגדה 90 ו'כוח יוסי'. לעברו נורתה פעם אחת אש נ"ס סורית לא יעילה. מטוס סורי הפציץ באזור פריסת האגד ולא פגע, ומטוס של חיל האוויר הפילו.

¹³¹ ש.ם.

¹³² חטיבה 623 בשלי"ג, עמ' 6.

¹³³ ראה הערה 5 לעיל, המקורות המתייחסים לאגד.

עמדת האגד מלאחר השעה 15: 09 אותרה מדרום לבעלול ובאזור עמדות תותחי ה-130 מ"מ הסוריים, מדרום-מערב לבעלול. גדוד 8196 ירה מאזור הסכר עד השעה 15: 11, עת סיים את התחמושת שלו. אז ניתנה לו הוראה להתקדם לעמדת האגד. בשעה 20: 11 ירה האגד מטח אל הצירים שבהם אמורה הייתה להתקדם חטיבה 81 הסורית. לגדוד המכמ"ת 316 ניתנה בבוקר הוראה להתמקם על ציר הכביש ממזרח לליטני, בין ללא לגיוב גינין. כזכור, העדיפה חטיבת החיר"ם שלא להתקדם על ציר זה מפני שהיה קרוב מדי למורדות גיבל עראבה.

מחלקת סיור, עם ארבעה גיפיים, הובילה את גדוד המרגמות על הציר, תוך מעבר בכפרים, עד ללא. למעשה, היה האגד כוח צה"ל הראשון שעבר בציר, ורק ב-12 ביוני שוגר כוח חיר"ם לטהרו מכיוון גיוב גינין. גדוד המרגמות נעצר בלא והמתין שם לפקודות עד להפסקת האש. הכוח מאוכן שם בתצלומי האוויר משעה 15: 09. מאוחר יותר הוא שב, בלי שיירה, לעמדת האגד. אחרי הפסקת האש נערך האגד משני עברי מאגר קרעון. בצוהרי 10 ביוני ירה אגד ארטילרי 219, תחת פיקוד הגיס, תותחי 'רומח' 175 מ"מ, בין השאר, לעבר גיוב גינין וכמד אלוז, ובערב – לעבר גיוב גינין וגשר תל א-ג'יסר שמצפון-מזרח לגיוב גינין.¹³⁴

ב-11 ביוני כיוונו המס"חים של תא"ל פלד עצמו, של חטיבת הנ"ט ושל חטיבת השריון 514 את הירי עבור 'כוח יוסי'.¹³⁵ נראה כי גם באותו יום נעשה עיקר הטיווח על ידי גורמי הסיוע של חטיבה 514. בבוקר 11 ביוני הוקצו לחטיבה סוללות משלושת גדודי החת"ם של אגד 449. בשל הסיוע עבור חילוץ גדוד השריון מאזור סולטאן יעקוב העבירה מפקדת הסיוע של הגיס את הסיוע מן החטיבה, ללא התרעה, לעיתים באמצעי הירי. ייתכן שהפסקת הירי נבעה גם מן העצירה הממושכת, הנזכרת לעיל, של חלק מן האגד באזור הסכר. את הטיווחים ואת ההפעלה ערכו מפקד הסיוע החטיבתי, שהיה באל-מניטרי ('בורמים 1'), קש"א 1 שהיה באל-ח'ללי, קש"א 2 מדרום לאל-מניטרי וקמ"ן הסיוע בגיור א-רמתני, בראשית הירידה מגיבל בארופ.

¹³⁴ יקר, הדרג הדיוויזיוני הראשון, עמ' 242–243.

¹³⁵ חטיבה 514 בשל"ג, עמ' 11–12.

המטרות שאליהן כוונה האש היו א-ג'בל; טנקים מדרום-מערב לע'זה (עבור גדוד הנ"ט 697 בזמן המארב במנצורה); הפרדס מדרום-מערב למעבר הליטני בג'זירת נצר, במהלך השתלטות חטיבה 514 על תל זנוב; מסוקי נ"ט ששבו אל ממזרח לע'זה והסתלקו שוב לאחר ההפגזה; חמישה ברד"מים נושאי 'סאגר', ששבו בעקבות זאת מדרום-מזרח לע'זה אל העיירה; מארבים ארטילריים על הציר ממזרח לליטני בין ע'זה לאל-חארה; לעבר הטנקים המנסים לנוע דרומה באזור אל-חארה, אחר הצהריים. בכל הירי הזה לא אוכנה בבירור פגיעה. סוג הפגזים שנורו דומה לזה של היום הקודם. להערכת החטיבה, בסך הכול ביומיים האלה, כסיוע עבורה, נורו 200–300 פגזים 155 מ"מ.

פרק ט': סיכום וניתוח

'כוח יוסי' ו'כוח ורדי', שני כוחות משימה אוגדתיים, הופעלו משני עברי הליטני ומאגר קָרְעוֹן על ידי מפקדת גיס 446 ב־10 וב־11 ביוני. את עיקר הלחימה ממערב לליטני עשתה חטיבת הנ"ט 409, וב־10 ביוני מנעה היערכות סורית בדרג הדיוויזיוני השני ממערב לנהר; השמידה כוחות נסוגים ומתגברים שהגיעו לאזור; התקדמה בלילה צפונה על ציר הכביש שממערב לליטני, עד לאזור צעלוק; ב־11 ביוני בבוקר השמידה פלוגת טנקים, כנראה, באזור ע'זה, ממזרח לליטני; ובשעות הצהריים ואחר הצהריים של אותו יום עצרה את התקדמות חטיבת שריון 47 מוקטנת וחטיבת שריון 81 של דיוויזיה 3 הסורית דרומה, משני עברי הנהר. שאר יחידות 'כוח יוסי' – חטיבת שריון 514 מוקטנת, גדוד שריון 77 וגדוד חיר"ם 8150 – הגיעו למעט מאוד מגע אש של ממש בגזרת הפעולה הזו עד הפסקת האש. סיבות ההצלחות של חטיבת הנ"ט נדונו במחקר שעסק בה.

משהועמד פלד בראש הכוח העדיף לערוך קרב מסודר, לאחר שיחידותיו מרוכזות ומאורגנות, במאמץ מרוכז ומאובטח, לעבר יעד מצומצם ברוחבו, באור יום, על פני מהלך הפרוס לכל רוחב בקעת הליטני, ללא נוהל קרב מסודר, ללא הכנות תחזוקתיות ובלילה. כל זה כשתמונת מצב האויב הנמסרת לו אינה חד־משמעית.

עם **הקמת** הכוח ובהמלצת מפקדו בוטלה המשימה שהטילה מפקדת הגיס על החטיבות שניצבו על ההר לתקוף מעבר לליטני מזרחה. בשעות הערב והלילה הוקדש הזמן בכוח להתארגנות ולמנוחה במרחב כפריא–צעלוק לקראת חידוש ההתקדמות צפונה על הציר שממערב לליטני. לאחר חצות הורתה לו מפקדת הגיס להיערך להגנה במרחב שבו היה ערוך, לקראת הגעת דיוויזיה 3 הסורית לגזרה. בוקר 11 ביוני הוקדש לפריסת הכוחות להגנה, לירי לעבר כוחות סוריים ממזרח לנהר ולהמתנה. בצהריים היו יחידות הכוח ערוכים לפגוע בכוחות הסוריים הבאים מצפון, ואת אלה עצרה, כאמור, חטיבת הנ"ט. יחידות הכוח פעלו אפוא במהלכים הגנתיים. המהלכים ההתקפיים שיועדו להן בוטלו, כאמור, פרט להתקדמות קצרה של גדוד הנ"ט 697 עד לצעלוק.

ב־10 ביוני בערב עברה חטיבה 460 מנקודת ההתארגנות בצומת מיידון, ממערב לליטני, לחניון לילה ממזרח לסכר קָרְעוֹן ובכך התמצתה פעילותה במסגרת 'כוח ורדי' החדש. ב־11 ביוני בבוקר ביצעה חטיבת החיר"ם 623, תחת פיקוד ורדי, מהלך קצר וללא לחימה של ממש בהשתלטה על ג'יב ג'ינן.

באשר **לתכנון מול ביצוע**, לפי התוכניות טרם מלחמה אמורות היו לפעול בבקעת הליטני מצפון למאגר קרעון ולעבר כביש ביירות-דמשק חטיבה עד שתי חטיבות שריון מוגברות בחטיבת חיר"ם, במסגרת אוגדה 90 או 162. ממערב לליטני אמור היה לפעול צג"ם שריון מוגבר בחיר"ם.

בפועל, בבקעת הליטני הופעלו ארבע חטיבות מוקטנות (צח"מים) בעדיפות שריון, חיר"ם וני"ט במסגרת 'כוח יוסי' ו'כוח ורדי': 409, 514, 623, גדוד שריון 77 מוקטן וגדוד החיר"ם 8150. על פי התכנון, ב־11 ביוני בבוקר בגזרה זו נועדו לפעול לפחות שבע צח"מים. נוסף על הכוחות הנזכרים לעיל ניתנו הוראות להפעלה בבקעה, ממזרח לליטני של שתי חטיבות שריון של אוגדה 880. אפשרות נוספת שהועלתה באוגדה 90 הייתה להפעיל את חטיבות השריון 943 ו־14 ואת חטיבת החיר"ם 623. תא"ל ורדי נתן לחטיבות 623 ו־460 הוראות להתכונן להמשך התקפה מגיוב ג'נין וצפונה.

השוואת **הכמויות** הכוללות שפעלו בגזרה אינה מסבירה כשלעצמה את מהלכי הקרב ואת תוצאותיו. הסד"כ הלחימה בפועל של הכוח שפעל ממערב לליטני ב־10 ביוני היה מצומצם בהרבה מזה שהלך והצטבר בליל 10–11 ביוני והיה זמין בידי פלד בבוקר 11 בו. הסד"כ הסורי שפעל בגזרה הזו ב־10 ביוני ביום היה מצומצם מזה שפעל ביום המחרת, אולם אין להגזים בפער הכמותי ביניהם. הגעתם של חטיבה 81 ושל גדוד מחטיבה 47 לגזרה, יותר משהוסיפה כלים, הביאה אליה כוחות רעננים. רק בלילה, עם יציאת חטיבה 76 מן השטח, נוצר בבקעת הליטני כמעט חלל. יחסי הכוחות בפועל ממערב לליטני מ־10 ביוני אחר הצהריים ועד להגעת חטיבה 81 הסורית בצוהרי יום המחרת היו בעדיפות ברורה של 'כוח יוסי', גם זה המצומצם, אך הדבר לא היה נהיר למפקדי הכוח. שונים פני הדברים במה שנוגע ליחסי הכמויות בפוטנציה. אז ניתן להכניס למשוואה את כלל כוחות צה"ל הנזכרים לעיל, שצפויים היו להשתלב בקרב ושהיו בקרבת גזרת הלחימה במהלך 10 ביוני, אך לא הופעלו.

דבקות במשימה, רוח לחימה, יוזמה והתקפיות מאפיינים את לחימת חטיבת הני"ט בכל הרמות. כל זה במידה יוצאת דופן לעומת יחידות הגיס שהמחקר עסק בהן עד עתה. שאר יחידות 'כוח יוסי' לא נדרשו ככלל להוכיח את דבקותן במשימה.

אפשר להוציא מכלל זה את הוצאת פלוגת החיר"ם על ידי גדוד 8150 מגשר הליטני בליל 10–11 ביוני ואת הימנעות גדוד 77 מסיוע ישיר לחטיבה 623 מעבר לנהר ב־11 ביוני בבוקר. בשני המקרים נראה כי הגדודים פעלו כך ללא אישור מצד הרמות הממונות. לכך

ניתן להוסיף את הימנעות חטיבת החיר"ם 623 לתקוף את גיוב ג'ינן ב-10 ביוני בלילה ולהיערך עם חשכה בחניון מדרום לדהר א-צוון ואת הימנעות סגן מפקד אגד ארטילרי 449 מלהעביר כוח ממזרח לליטני למערב אפטר להסביר בהקשר הזה באי-הבהרה מספקת של המטרה על ידי מי ששיגרה – הקתמ"ר, ממפקדת הגיס. מודעותו לחשיבות המשימה הייתה מחייבת אותו לברר את תמונת המצב ממערב למאגר קרעון לאשורה אצל הרמות הממונות.

פרט למהלך של חטיבה 623 ממזרח לליטני היו מהלכי הכוחות משני עברי הנהר ב-10 ביוני בלתי מתוכננים מראש ונערכו בדרך כלל בנוהל קרב חפוז. באשר לפיקוד ולשליטה, למפקדת הגיס הייתה תמונה מפורטת של התקדמות הכוחות ושל מצבם במהלך הלחימה. מפקד הגיס היה מעורב כמעט בכל אחד מן המהלכים שנערכו במשך היום. הוא חזר ונתן הוראות למאו"גים ולמח"טים ודרש מהם דו"ח לגבי הביצוע. לעיתים הוא וסגנו תיאמו מהלכים בין המח"טים ויידעו אותם לגבי מהלכי שכניהם. לפעמים אף נתן מפקד הגיס לפקודיו הנחיות טקטיות לפריסת כוחות משנה בגזרות לחימה מצומצמות ואף לגבי העברת פלוגות טנקים. הוא פקד ישירות באופן רצוף על מהלכי חטיבה 623.

יש לציין כי משנטל פלד פיקוד על כוחותיו, קשה למצוא התערבות של מפקדת הגיס אצל המח"טים של הכוח ודילוג על שרשרת הפיקוד שם. פלד הקפיד מצידו כי היחידות הכפופות לו לא יפנו למפקדת הגיס "מעל לראשו".

נוהל הקרב המיידני של מפקדת הגיס ב-10 ביוני אחר הצהריים, לקראת הקרב של כוחותיו בבקעת הליטני, אופיין בחוסר סדר: בתוכניות שעוצבו במפקדתו לגבי הלחימה באותה גזרה חלו שינויים תכופים למדי במשך היום. בשעות אחר הצהריים ערכה מפקדת הגיס שינויים בציוותי כוחותיו בגזרה הזו, ובמפקדתו הועלו ונמסרו לכוחות השונים הוראות שונות. בסיכומו של דבר נוהל הקרב היה בהתאם לרצונם של המפקדים בשטח ולהבנתם את יכולתם ואת יכולת כוחותיהם לעמוד במשימותיהם.

גם כאן ניכר פיקוד לא אחיד על כוחות בשל בעיות קשר המוסיף בלבול: לקראת צוהרי 10 ביוני הורה אג"ם פיקוד הצפון למח"ט 514 לרדת מן ההר ולתקוף מזרחה לעבר גיוב ג'ינן בתיאום עם הגיס. בצהריים, משהצליח המח"ט ליצור קשר עם מפקד הגיס, הורה לו זה האחרון להמתין.

חוסר בהירות מאפיין את ההוראות שנתנה מפקדת הגיס למח"ט 409 ולמח"ט 514 ב-10 ביוני אחר הצהריים לגבי אופן הירידה מן ההר ולגבי מועדה. הכפפת מח"ט השריון

למח"ט הנ"ט יצרה מתח ביניהם. הקמת 'כוח יוסי' הייתה בלתי מסודרת וכך הייתה גם העברת החטיבות על ההר תחת פיקודו; עד כדי כך שמח"ט 409 לא ידע, לדבריו, את זהות מפקדו.

הפקודות שנתנה מפקדת 'כוח יוסי' למח"ט 409 ב-10 ביוני בערב ובלילה היו לרוב כלליות, תוך ציון יעדים קרקעיים בלבד ובלי שניתן לוח זמנים מחייב. לפחות בחטיבה הזו בלילה שררה אי-בהירות לגבי היעדים של התקיפה ביום המחרת. פלד נערך להמשך משימותיו, תוך גישוש ותהייה, על רקע החופזה שבה הועמד בראש כוח המשימה באוגדת, בשל חוסר הבהירות של תמונת המצב הכוללת ובשל אי-זמינותם של כוחות מספיקים לפעולה. יש לציין כי בשעות הלילה לא אסף מפקד הכוח את המח"טים או את נציגיהם אליו, למרות החשיבות הרבה שייחס לדבר ביום הקודם. למחרת המשיך מפקד הגיס לייצג למפקד הכוח כיצד לבצע את משימתו, אולם כנראה מתוך האמון שנתן בו נמנע מלהתערב בהחלטותיו. באותו יום ערך פלד את הכוחות וניהל את הלחימה תוך שליטה בהם, תוך מתן חופש פעולה למפקדיהם ותוך התערבות מזערית בהחלטותיהם. לכל אורך הדרך נמנע פלד מלהעביר לכוחותיו תחושה של לחץ וספק, שיכולה הייתה להיווצר אצלו במצבים הלא ברורים שבהם נתקל.

המפקדים ב'כוח יוסי' ובחטיבה 623 בכל הרמות ניצבו, בכלל, בכל מצבי הקרב, בעמדות שבהם הייתה להם שליטה על כוחותיהם ותצפית על כוחות האויב. בחטיבת הנ"ט 409 גילה המח"ט מעורבות רבה בניהול הקרב בכל הרמות, מה שהגיע אף למתן הוראות למ"פ. לעיתים יצרה מעורבותו של המח"ט תקלות, כפי שמפורט במחקר על אודות חטיבה זו. לעומת זאת תא"ל ורדי פיקד על כוחותיו שממזרח לליטני, תוך שהוא מתמקם ממערב למאגר קָרְעוֹן, בריחוק מן הכוח התוקף, ללא תצפית מספקת ובניגוד להוראות שנתנה לו מפקדת הגיס. למעשה, היווה ורדי מעין שילוב של מאשר תוכניות ותחנת ממסר יותר משעמד בראש כוח עצמאי.

הפיקוד הממונה על חטיבה 623 הוחלף שלוש פעמים תוך כשלושים שעות, במהלך התקדמות ולחימה בפועל על צירה: אוגדה 90, מפקד הגיס, תא"ל ורדי, אוגדה 90. חוסר הבהירות שנבע מכך משתקף בהתייעצות המח"ט עם מאו"ג 90 לגבי ההתקדמות ב-11 ביוני בבוקר לגיב ג'נין, לאחר שדן בכך עם המפקד הממונה, ורדי. ב-10 ביוני עבר הפיקוד על שתי החטיבות שהיו על ההר מורדי, לכאורה, למח"ט 409 ולפלד. מפקדת הגיס ומפקדת

י'כוח יוסי' חזרו ונטלו יחידות מחטיבה 514, באופן שעלול היה להביא אותה לחוסר תפקוד כחטיבה ולפגוע במורל שלה.

בבוקר 11 ביוני שוגרה חטיבה 460 מסכר הליטני מזרחה לאזור דהר אל-אחמר, במרכז גזרת הגיס, כדי לשמש עתודה ג'יסית. לאחר זמן קצר היא הושבה אל ממערב לליטני, כשכבר היה מאוחר מכדי שתשתתף שם בלחימה, כאשר המרחב העורפי של הגיס היה משופע בכוחות זמינים, בהם חטיבת השריון 14 וחטיבות אוגדה 880.

אגד ארטילרי 449 הוכנס בחופזה ותוך ערפל כמעט מלא באשר למשימותיו ולתמונת מצב צה"ל והכוחות הסוריים בגזרתו. הדבר הביא לאי-הכרת הכוחות המסתייעים ולתגובה לפי הפונה ברשת, כמעט ללא תיאום והכוונה מעל. חוסר הקשר בין מפקדת האגד בפועל לסיוע הגיס ולמתן ההוראה לאגד לעבור אל ממערב לליטני על ידי הקתמ"ר, שעומו לא חש סגן מפקד האגד חופשי לברר את הנתונים בשטח, היו מגורמי החלטתו שלא לבצע את המשימה.

במהלך הלחימה נוצרו מצבים נוספים שבהם לכוחות לא הייתה תמונה ברורה באשר לכוחות צה"ל השכנים להם. בבוקר 11 ביוני הפסיקה חטיבה 409 לירות לזמן מה לאזור עיזה, בשל חשש מוטעה פן הגיעה לשם חטיבה 623 ממזרח לליטני. באותו בוקר, במשך שעות מספר, נמנעה חטיבה 623 מלירות מגיב גינן מזרחה, בשל חשש מוטעה פן חטיבה 943 הגיעה לכמד אל-לז.

בנוהל הקרב ובניהולו בלטה הקפדתו של פלד לאבטח את האגף המזרחי. מייד עם הגעת הכוח הדו-גדודי שלו למרחב כפריא הציב את גדוד השריון 77 באזור צומת כפריא ופניו מזרחה, ומאוחר יותר הנחה את גדוד החיר"ם לאבטח את מעבר הליטני מפני כוחות סוריים העלולים לפנות מערבה. ביסוד הסתייגותו מן המהלך שמזרח לליטני עמד, בין השאר, הקושי במעבר הגשרים ובהתקדמות כאשר האגף חשוף. בתכנון ההתקדמות על הציר המערבי צפונה הנחה את גדוד ה'מרכבות' ואת חטיבת השריון לאבטח את האגף המזרחי. בהגנה ב-11 ביוני הקפיד על אבטחה, על שמירת עומק ועל עתודה, תוך תיאום עם הכוחות שמעבר לנהר. גישה זו מאפיינת גם את כוחות חטיבת הנ"ט בהגנה ובמארבים שניהלה. לא כך בהתקדמות החטיבה צפונה, בשל לחץ הזמן ובשל תנאי השטח, עת נעו הכוחות מאזור עמיק בשיירה, ללא אבטחה. חניוני הלילה של חטיבת הנ"ט ושל חטיבת החיר"ם 623 לא היו מאובטחים. הראשון היה בשיירה והשני בשטח נשלט.

אגד ארטילרי 449 התקדם בצירו תוך אבטחה של פלוגת הסיור. הוא נמנע מלעבור אל ממערב לליטני ולנוע בלילה על ציר שלפי המידע שהיה לו, לא עבר בו כוח צה"ל. לעומת זאת ב־11 ביוני נעו כוחות האגד על הציר המחבר את הכפרים שעל שיפוליו המערביים של גיבל עראבה, באבטחה של כוח סיור, אך בלי שקודם סרקו כוח המיועד לכך.

חטיבה 623 נעה לגיב ג'נין באופן מאובטח, תוך הימנעות מלהתקרב אל שיפולי ג'בל עראבה, מחשש מפני צידי טנקים ותוך והנחתת אש ארטילרית על אזורים חשודים. היחידות שפעלו משני צידי הליטני נבנו ברובם בשילובי כוחות נ"ט, חי"ר, טנקים והנדסה. בחטיבת הנ"ט שולבו פלוגות טנקים. כאמור, בדיון בחטיבה הזו לקה **שיתוף הפעולה** בין החטיבה לפלוגות האלה בחסר. חטיבות 623 ו־460 היו, למעשה, צח"מים של חי"ר ושל טנקים, הראשונה בעדיפות חי"ר והשנייה בעדיפות טנקים. חטיבת השריון 514 הפעילה כוח טנקים וחרמ"ש ב־11 ביוני בבוקר, בכיבוש תל זנוב. בגדוד 77 שולב כוח הנדסה במשימות חי"ר, אולם הוא לא בא לידי ביטוי של ממש במהלך הלחימה. גדוד 8150 פעל כגדוד חיר"ם בהתאם ליעודו. ככלל, בחטיבת הנ"ט לא בא החיר"ם לידי ביטוי של ממש. בחטיבת החיר"ם 623 פעל החי"ר באופן רגלי בראשית טיהור גיב ג'נין.

יציאת 'כוח יוסי' מקשת הסיוע הארטילרי הותירה אותו עד ל־10 ביוני אחר הצהריים ללא סיוע של ממש. הנעת האגד הארטילרי 449 אל מדרום למאגר קָרְעוֹן פתרה את הבעיה במה שנוגע לגזרה שבה שהה הכוח. אולם הישארות האגד במקום מנעה מן הכוח את הסיוע שהיה נדרש לו במקרה של המשך תנועה צפונה. ככל שאגד זה נענה לפניית גורמי הסיוע של הכוח, קשה להצביע על ההשפעה הממשית של פגזיו על פגיעה מוכחת שלהם ברק"ם ובלוחמים סוריים.

חטיבת הנ"ט לא הפעילה כמעט סיוע ארטילרי ליעדיה היא, אם משום שזה כמעט לא היה לה ביום הראשון ואם משום שלא ראתה בו צורך ביום השני. עיקר הסיוע ניתן לפי דרישות של גורמי הסיוע של חטיבה 514 שצפו אל הגזרה מן ההר.

לחיל האוויר לא הייתה תרומה ראויה לציון בקרב בבקעת הליטני. בגיחות שלו נגד דיוויזיה 3, בזמן תנועתה על ציר ביירות–דמשק, הושמדו שני טנקים בלבד. דיווחיו על הפגיעות בחטיבת השריון 47 קשים לאימות, אף כי ייתכן שמטוסי החיל השתהו את הגעתה לזירת הלחימה. מח"ט הנ"ט ביקש שלא להפעיל מטוסים בסיוע קרוב למארב באזור צעלוק, משום שגם בו לא ראה צורך.

יש לציין כי כוונת פיקוד הצפון להפעיל ב-10 ביוני מסוקי נ"ט כסיוע לחטיבת הנ"ט לא מומשה, מסיבות לא ידועות. מסוקים כאלה פעלו באותה עת כסיוע לי'כוח יוסי' בבואו מדרום. לחטיבת הנ"ט לא היו מוקשים נ"ט ופלוגת הנדסה שעשויים היו לסייע במארבי כפריא וצעלוק.

חלק מן ההיבטים שנתגלו בשיתוף הפעולה הבין-חילי רלוונטיים גם **למיצוי הכוח**. לאלה ניתן להוסיף כי חטיבה 623 שוב לא הפעילה את פלוגת ה'עורב' שהייתה לה. לעומת זאת לדברי המג"ד ותא"ל פלד, הפגין גדוד 77 ניצול נאות של עדיפות טווח התותח של ה'מרכבה' על זה של טילי נ"ט בפגעו בשישה-שבעה בִּי-אֵם-פִּי או ברד"ם. דחייתו של פלד את ההתקפה אל ממזרח לליטני והמתנתו להצטברות כוחות מספיקים ומתאימים, שיופעלו באופן מרוכז על הציר המערבי ולא בפיזור משני צידי הנהר, עונה על עקרון **ריכוז המאמץ**.

כבאשר המקומות גם כאן לא נוצל ה**לילה**, אלא להתארגנות, להתקדמות לקראת יום המחרת ולהשלמת שלב לחימה שהחל ביום. לכן הרמות הממונות עצרו את חטיבת הנ"ט באזור צעלוק לאחר שעתיים של התקדמות בחשכה, והתקדמות 'כוח יוסי' נדחתה לשחר המחרת. חטיבה 623 עצרה על דעת המח"ט שלה לחניון לילה, והוא דחה את ההשתלטות על גיוב ג'נין למחרת. כאן, כבעצירת כוח הנ"ט, נפגעה כמובן ה**רציפות בלחימה**.

האגד הארטילרי נקלע לקשיי תנועה על צירו ממזרח לליטני, ובבוקר 11 ביוני נעצר באזור סכר קרעון בשל סתימת הציר על ידי חטיבה 460 הנעה מזרחה. פרט לפנייתו של פלד להספקה ב-10 ביוני בלילה לא העלו מפקדי הכוחות השונים שפעלו בגזרה בעיות מהותיות של **תחזוקה** שהפריעו להם במהלך הלחימה.

מבחינת ה**מודיעין**, הליקויים העיקריים בהערכת דרכי הפעולה האפשרויות של הצבא הסורי בבקעת הלבנון היו חוסר הציפייה כי דיוויזיה 1 כולה מוגברת בחטיבת שריון 47 עצמאית, תיערך בכל רצועת ההגנה הראשונה וכי הדרג הדיוויזיוני השני ייערך על קו כפריא-גיוב ג'נין-כמד א-לוז, ולא על קו צפוני יותר; לא נחזתה הגעת דיוויזיית השריון 3, ולה טנקי ט'י-72', ללבנון. ההערכות שהיו לפני המלחמה ובמהלכה לגבי הקושי בירידת השריון בציר המעוקל מג'בל בארופ התגלו כמוגזמות ובעלות השפעה שלילית על ניהול הקרב בגזרה הזו.

לעיתים ישנם הבדלים בין תמונת האויב שהייתה למחלקת המודיעין הפיקודית ובין דיווחיו של קמ"ן הפיקוד לרמות הממונות. דוגמות לכך הן מצבה ומיקומה המעורפלים

של דיוויזיה 3, שקמ"ן הפיקוד "מוצא אותה" גם על ציר הכביש המזרחי (ימיכה'); מצב שרידי דיוויזיה 1 מ-10 ביוני שלטענת הקמ"ן בחמ"ל הפיקוד ובניגוד לדוחות המודיעין כבר אינם פועלים באופן מאורגן; טענת הקמ"ן כי הציר שממערב לליטני ריק, כאשר דיווחי מחלקת המודיעין מציינים הימצאות כוחות, בעיקר נסוגים, עליו.

בעניין קרוב, אף שאג"ם הפיקוד לא נדון כאן, יש לציין כי לא פעם המפקדים ששבו מן השטח היו מעודכנים יותר מאנשי חמ"ל הפיקוד לגבי האירועים בפועל ולגבי היחידות הפועלות. דוגמה לכך היא בבלבול ששרר בחמ"ל בין 'כוח ורדי' ל'כוח יוסי' ובין החטיבות 460, 409 ו-514.

רוב הכוחות הפועלים לא היו ערוכים ללחימה בשטח הזה מבחינת עזרי מודיעין. הדבר בלט באגד ארטילרי 449. מודיעין הגיס התרכז ב-10 ביוני באוגדות התוקפות מדרום ונראה כי לא השכיל לנצל את המידע שהעבירו אליו החטיבות היושבות על ההר. עד 11 ביוני בבוקר מסרו הרמות הממונות לכוחות מידע מועט על אודות האויב. תמונת המצב לא הייתה ברורה דיה לכוחות. לדבר הייתה השפעה לגבי נכונותם של מפקדים להמשיך במשימותיהם ב-10 ביוני בלילה.

המצב השתנה בבוקר 11 ביוני, עת ניכר שיפור בהעברת המידע על ידי מחלקות המודיעין הפיקודית והגיסית. בשעות האלה, משהלך ומשנודע על תנועת חטיבת השריון 81 על ציר ביירות-דמשק, באופן שוטף לכוחות הועבר מידע על תנועתה, על הפקודות שניתנו לה ובתוכה וכן על התקדמות חטיבת שריון 47 מוקטנת לחזית הלחימה ובתוכה. מחלקת המודיעין הפיקודית העבירה את המידע הרלוונטי באופן שוטף עד לרמות הנמוכות ואף לקמ"ני החטיבות, קונקרטי – לקמ"ן חטיבת הנ"ט. קמ"ן גדוד החיר"ם 8150, שבפועל שימש קמ"ן מפקד 'כוח יוסי', עסק במידע המתייחס לרמות בכירות בהרבה מן הגדוד שלו. עיקר המודיעין שקיבלו החטיבות על ההר היו מתצפיותיהן, מתצפיות של המפקדים, של יחידות הכוח ושל גורמי הסיוע שלהן. מפקדת 'כוח יוסי' ניזונה מהאזנה לרשתות של החטיבות הכפופות לה ומדיווחי מפקדת הגיס ברשתות האג"מיות, וכאמור – מן המידע שסיפק לה קמ"ן גדוד החיר"ם 8150.

חפ"ק 'כוח ורדי' עודכן בעיקר מתוך האזנה לרשת המודיעין של הגיס והיה מודע למהלכים הכלליים של הצבא הסורי ולמצבו, אולם לא היה בידו מודיעין מדויק לגבי הרמה הטקטית הנמוכה.

גם בתחום הזה הילך האגד הארטיילרי "כסומא בארובה", אלא שהוא ניזון יותר מהמודיעין הטקטי המשתמע מדרישות המסתייעים. סגן מפקד האגד השתמש בפלוגת הסיור שלו כמקור של מודיעין שדה, אולם תרומתה הייתה בעיקר באשר למהלכי כוחות צה"ל. גם אז לא תמיד היה המידע שהביאה נכון.

לאחר הפסקת האש הועלתה בצה"ל הטענה כי ניתן היה להקדים את הפעלת הכוחות שעל ההר לביצוע המשימות בדרג הדיוויזיוני השני ממזרח לליטני ולהיאחזות בכביש ביירות-דמשק ממערב לליטני. אלוף בן-גל עצמו הודה, בדיעבד, כי ניתן היה להוריד את החטיבות האלה למטה לפחות חמש-שש שעות לפני שירדו; דהיינו, בשעות הצהריים ואחר הצהריים.¹³⁶ הורדת שתי החטיבות מן ההר מן הבוקר או לפחות מן הצהריים הייתה מאפשרת לגיס להפעילן כבר אחר הצהריים.

בשעות שלאחר מכן, עם הקמת 'כוח יוסי', אפשר היה לשגר את חטיבת השריון 460 מאזור צומת מיידון על הציר המערבי, כחלופה לחטיבה 514, שהחלה רק אז בירידתה מן ההר. מפקד ומפקדת הגיס היו מודעים לאפשרויות האלה, והם העלו הצעות למימושן המוקדם. נדמה כי ביסוד החלטתו של בן-גל, בעניין זה, מעבר לסיבות הנזכרות בגוף העבודה, עומד אי-הרצון לאבד שליטה על המהלכים האלה. במהלך הבוקר והצהריים הייתה תשומת הלב של מפקדת הגיס נתונה לקרב הגיסי על הדרג הדיוויזיוני הראשון, על ההשתהות הממושכת בהתקפה של האוגדות שממזרח לליטני. נראה כי הפעלת כוח, גם אם בגודל של אוגדה, באופן מבודד מלחימת עיקר הגיס, בתנאים של חוסר בהירות מודיעינית וללא מפקד בכיר אשר למפקד הגיס יש אמון בו, נראתה לו כהימור גדול מדי. אולם בהקשר זה נשאלת השאלה מדוע לא ניאות בן-גל לפניית סגנו, אלוף ברק, בצהריים, לעמוד בראש החטיבות שעל ההר ולצאת למשימותיהן.

משעות הצהריים ביקש מפקד הגיס להפעיל בבקעה כוחות שונים משני עברי הליטני, ובשלב מסוים הועיד לפלד את הפיקוד על מהלך כולל כזה. אולם אחר הצהריים ניאות להעדפתו של פלד למקד מאמץ על הציר המערבי. גם אם פלד לא עמד על כך, תחושתו של מפקד הגיס הייתה, ככל הנראה, שהכוח עדיין אינו מוכן להמשיך צפונה אלא למחרת בבוקר. הדבר עלה בקנה אחד עם מגמתו להתחיל בהתקפה הגיסיית באופן מאובטח יותר

¹³⁶ ראה למשל, **השתלמות מח"טים**, 8 במאי 1983, עמ' 40-41; **השתלמות מח"טים**, 7 ביוני 1983, עמ' 22; **השתלמות מפקדי אוגדות**, עמ' 4-6; **חטיבה 514 בשל"ג**, עמ' 7.

בבוקר יום המחרת. לכן דחה את פניית מפקד הפיקוד לשגר את הכוח עוד ב־10 ביוני אחר הצהריים, לעבר כביש ביירות–דמשק.

בפני מפקד הגיס ותא"ל פלד עמדה גם האפשרות שלא להפסיק את ההתקדמות של גדוד הנ"ט 697 המוגבר בשתי פלוגות טנקים ובפיקוד מח"ט הנ"ט לעבר כביש ביירות–דמשק בשעות הערב המוקדמות. משעה 22:00 בערך עמד לרשות מח"ט הנ"ט גם גדוד הנ"ט 'הקל' 7008. אולם יש להניח כי בעיני הרמות הממונות היה בשיגור כוח הנ"ט בלילה בנסיבות האלה הימור גדול אף משיגורו של 'כוח יוסי' כולו. כזכור, לפי התוכניות טרם המלחמה הוקצה צג"ם אחד, 573, לציר שממערב לליטני, אולם התקדמותו אמורה הייתה להיערך במקביל לשאר החטיבה, 943, שנועדה לפעול ממזרח לליטני.

* * *

שרידי גדוד 397, פלוגות חטיבה 47 וגדודי חטיבה 81 הסוריים נעו ליעדיהם ונסוגו בשיירות על צירים, ללא אבטחת אגפים. חי"ר וקומנדו לא נעו על צלע ההר במהלך התקדמותם של הכוחות הסוריים על ציר הכביש המערבי דרומה. המודיעין שהיה בידי הכוחות התוקפים לגבי היערכות ומגמות צה"ל בבקעה בכלל ובבקעת הליטני בפרט, היה לקוי. הכוחות הסוריים, גם אלה שניצבו בעמדות הגנה, לא איכנו את המשגרים היורים בהם, ולפחות במקרה אחד סברו כי טנקים, במקום טילי נ"ט, פגעו בהם. אי־איתור מיקום המשגרים מנע גם כיוון נכון של הארטילריה, שעמדה לרשות המפקדים ב־11 ביוני, לעבר עמדות הירי. מח"ט 81 נתן הוראות למג"דים שלו והאיץ בהם במהלך התנועה מערבה ודרומה. אולם דיווחי הכוחות על פגיעות בטנקים של צה"ל היו דמיוניים. בין החטיבה למפקד הדיוויזיה היו קשיי קשר, ואלה גרמו להמשך ירי גם לאחר הפסקת האש. גם לאחר שחדלו מאש ולאחר שהיו מודעים להפסקת האש, ניסה גדוד של החטיבה להתקדם דרומה על הציר שממזרח לליטני. פלוגות גדוד 152 התקדמו דרומה, ושרידי גדוד 397 נסו צפונה על ציר הכביש המערבי ללא שליטה מרכזית, לפחות של המג"דים שלהם. גם בגזרה הזו הפעילו הסורים מסוקים במשימות השהיה ותצפית. המסוקים שפעלו מול חטיבת הנ"ט לא הקפידו על תנועה מאובטחת, גם לאחר שאחד מהם כבר נפגע.

התקרבות יתרה אל משגרי הנ"ט, בלי שאיכנו אותם, עלתה לסורים בארבעה מסוקים

פגועים.

* * *

אבדות 'כוח יוסי' היו בחטיבה 409, בהן פלוגות הטנקים מחטיבה שנספח אליה, והיו מעטות מאוד: שישה פצועים קל ושלושה בינוני, שני טנקים ונגמ"ש. לעומת זאת השמידה החטיבה 55–63 כלי רק"ם שרובם הגדול טנקים ומיעוטם בִּי־אֶם־פִּי, ארבע משאיות, שני גיפים, תותח נ"מ 'שילכה' אחד, שני ברד"מים וארבעה מסוקים. מתוך אלה למרגלות ג'בל בארופ שבאזור כפריא–ענא הושמדו, בעיקר לפי דיווחי החטיבה, 27–34 טנקים ובִּי־אֶם־פִּי, שני גיפים, ארבע משאיות, תותח נ"מ 'שילכה' אחד ושלושה מסוקים; מדרום ומצפון לעיזה: כ-15 טנקים, בִּי־אֶם־פִּי אחד וברד"ם אחד; מצפון לצעלוק: 9–11 טנקים וברד"ם אחד; ממערב לאל-חריה – שני טנקים, כל זה מתוך 120 שיגורי טילים. בחלק מהרק"ם שנפגע פגע יותר מטיל אחד. שיעור הפגיעות לפי החישוב הזה (כולל 14 כפולות) הוא 67–74 אחוזים.

לפי דיווחי הכוחות, אפשר להוסיף לאלה שישה–שבעה בִּי־אֶם־פִּי או ברד"ם שנפגעו בידי גדוד ה'מרכבות' 77. לדברי המפקדים בחטיבה, את כלי הרק"ם המעטים שחטיבה 514 השמידה בבוקר 11 ביוני אפשר לכלול בין אלה שהושמדו באזור עיזה (המיוחסים לעיל לחטיבת הנ"ט). לחטיבה 623 לא היו נפגעים מלחימה במהלך כיבוש ג'וב ג'ינין ובהיערכותה מצפון וממזרח לעיירה. לפי דיווחיה, כשבעה כלי הרק"ם השמידו טנקי החטיבה. במרחב שמצפון לעיירה מאוכנים בתצלומי האוויר של 11 ביוני לפחות 5 חמישה כלי רק"ם פגועים באזור א-ג'בל ומדרום לסולטאן יעקוב א-תחתא.

נספח א': הקמת כוחות אוגדתיים מאולתרים תו"כ מלחמה

עתה, עם השלמת המחקר על אודות שני כוחות המשימה האוגדתיים במלחמת שלום הגליל, 'כוח ורדי' ו'כוח יוסי', ניתן להתייחס באופן כולל לסוגיית הקמת כוחות אלה באופן מאולתר במלחמה. להכרת הרקע העובדתי לדיון ב'כוח ורדי', על גלגוליו יש לעיין במחקרים העוסקים בו.

הקמת הכוחות האלה סייעה למפקדת הגיס לקצר את מוטת השליטה שלו על כוחות משנה, שלא היו כפופים לאחת מן האוגדות האורגניות ולהתמודד עם משימה, שלא תוכננה טרם מלחמה, על גב דרום הר הלבנון וממערב לליטני. 'כוח ורדי' השתלט על עיקרו של מערך ג'זין, ציר גב ההר וג'בל בארופ ועל הציר שממערב לליטני. 'כוח יוסי', שלמעשה מפקדתו החליפה את זו של 'כוח ורדי', נועד להמשיך במשימות הכוח הזה נגד הדרג הדיוויזיוני השני ולעבר כביש ביירות-דמשק וצפונה ובא לידי ביטוי מוחשי בקרב הגנה ב-11 ביוני בבוקר.

הבעיות העיקריות שניכרו בניהול הקרב על ידי מפקדת 'כוח ורדי' ושסיבתן הייתה היותו מפקדה מאולתרת, נבעו מכשלים של קשר ומודיעין. הקשר הלקוי והיעדר ממסרים שיועדו לכך בפרקי זמן נכבדים הקשו על החפ"ק לשלוט על הכוחות הנעים בצירים המובילים לכיוונים ניגודיים או ניצבים בשטח הררי. ב-9 ביוני לא שלטה מפקדת הכוח על המהלך בציר גב ההר ושלטה במקוטע על המהלך של חטיבה 460 לעבר הבקעה, בעיקר עם פנייתה צפונה בחרף אל-חנזיר. כמו כן למפקדת הכוח לא היה מידע מספיק לגבי הזיהוי בקשר של תדריהם של חלק מהכוחות השכנים, וזיהויו ותדריו לא היו נהירים לחלקם. תא"ל ורדי לא ידע שחטיבת הנ"ט המוקטנת פועלת תחת פיקודו במערך ג'זין ב-9 ביוני בבוקר, בהנחיית מפקדת הגיס, אלא בשלב מאוחר של פעילותה. וכמו כדי להוסיף על קשיי השליטה שלו התערבו מפקדות הפיקוד והגיס בניהול מהלכי כוחותיו, ללא ידיעתו וללא ידיעת החפ"ק שלו, ולא פעם העמידוהו בפני עובדות גמורות.

בידי קמ"ן הכוח לא היה חומר מודיעין בסיסי. הגורם העיקרי שהזרים לו מידע היה מחלקת המודיעין הג'יסית, ולטענתו, זה היה רק תמונת מצב כללי, ומערך האיסוף היה מצומצם מאוד. הקמ"ן לא היה מעורב, לדבריו, בניהול הקרבות, ולפי עדותו הייתה השפעתו על גיבוש התוכניות מעטה.

תמונת האויב שהייתה בידו גם לאחר הפסקת האש לגבי גזרות הלחימה שלו לא הייתה מדויקת. כך למשל, לא צוין הגדוד הסורי בדרום-מערב מערך ק'רעון, נגדו לחם

הכוח ב-9–10 ביוני, בסיכום הכתוב של מפקדת הכוח על אודות מהלכיו במלחמה. נתוני הפגיעות באויב שנמסרו באותו סיכום שונים מאלה העולים מתצלומי אוויר ומבדיקות אחרות שנעשו בשטח.

בידי יחידות שכנות והחטיבות הכפופות לכוח היה מידע מעודכן מזה שהיה בחפ"ק שלו. כך, למשל, ב-9 ביוני אחר הצהריים במפקדת אוגדה 90 היה תצלום אוויר המפרט את היערכות חטיבה 76 מדרום למאגר קָרְעוֹן משני צדדיו, ובחפ"ק הכוח ובחטיבה 460 לא היה מידע על כך.

קשיי הסיוע העיקריים נבעו ממחסור בסיוע אורגני, מאי-היכרות הדדית בין הכוח לכוחות שכנים, מבעיות קשר וממודיעין לקוי. הקשר של הקת"א פעל היטב משהגיע אליו הנגמ"ש שלו. בעת תקיפת מטוסי חיל האוויר את חטיבה 460 מדרום לג'זין ב-8 ביוני בערב עדיין לא היה הנגמ"ש הזה במקום. לקת"א לא היה קשר רדיו, והתקיפה נוהלה על ידי משל"ק צפון, אשר ביצע את ההכוונה לפי מפה.

אמצעי התחזוקה היו מועטים, ויכולת מפקדת הכוח לתת שירותי תחזוקה כוללים, בהם רפואה, חימוש, תחזוקה ואחזקה, הייתה מוגבלת מאוד.

גם לגורמי הרפואה לא הייתה יכולת לבצע נוהל קרב מסודר ולתכנן את פעילות הרפואה מראש. החוסר שהיה באמצעים לטיפול רפואי היה יוצר בעיה בטיפול משהה מאחור, אילו היו נפגעים נוספים. קצין הרפואה היה בנגמ"ש אחד עם קציני מטה נוספים. חוסר ברכב לנייד קציני הרפואה מנע ביקורים שלו ביחידות רפואה לפתרון בעיות מקומיות.

חפ"ק 'כוח ורדי', כולל מפקדו, הורכב מקצינים שמרביתם למדו בארץ ובחור"ל, ולפיכך מעורבותם בהכנות למלחמה הייתה במקרה הטוב חלקית. תא"ל ורדי הגיע באותו מטוס עם אלוף בן-גל מלימודים בארצות הברית למלחמה. במסגרת הגיס ניתנו לו משימות שונות בציוותים שונים.

ב-8 ביוני, במהלך הקרב על ג'זין, הגיע ורדי במסוק מחמ"ל פיקוד הצפון לאזור ג'בע, ומשם נע בשני כלי רכב, שסיפקה לו אוגדה 162, לצומת ג'זין. החפ"ק על גבי נגמ"שים הגיע למקום ב-9 ביוני עם שחר, בשעה 04:00. שם הוא הלך והתגבש לכל חפ"ק אוגדתי, שכלל גורמי אג"ם, מודיעין, סיוע וקת"א. בליל 9–10 ביוני עבר החפ"ק מזרחה, מעל לעין א-תינה ולמשערא, וב-10 בו המשיך לנוע בעקבות 'כוח פלד' לאזור ח'רבת קנפר-בב מרע.

החופזה שבה שוגר ורדי לגזרת הלחימה שיועדה לו באזור ג'זין, הביאה לכך שלמעשה לא היה מעורב בלחימת חטיבה 460 בעיירה ובהתקדמותה דרומה עד לקרבת כפר חונה, אלא בהאזנה ובתצפית. בליל 8–9 ביוני ובראשית בוקר יום המחרת ערך ורדי עם מפקדי המשנה שלו את התוכניות להמשך הלחימה, וביום המחרת עסק בניהול התקדמות של חטיבה 460 במערך ג'זין ולעבר עין א־תינה ובמהלכי כוח סמח"ט 1 וכוחות אחרים על ציר גב ההר. עם המעבר שלו בליל 9–10 ביוני לציר שממערב לליטני, לאזור עין א־תינה, איבד למעשה את השליטה על הכוחות שהתרכזו בלילה ובבוקר המחרת בגיבל בארופ – כוח סמח"ט 1, חטיבת הנ"ט 409 וחטיבת השריון 514.

בליל 10–11 ביוני ובראשית בוקר יום המחרת היה ורדי המפקד של חטיבת החיר"ם 623, שבבוקר כבשה את גיוב גינין, ושל חטיבת השריון 460. אולם ממיקומו ממערב למאגר קָרְעוֹן במהלך הלילה ובבוקר לא שלט בכוחות בפועל מעבר להעברת פקודות ולאישור תוכניות.

סגן מפקד 'כוח יוסי' היה בלימודים לפני המלחמה, ותא"ל פלד שהגיע בינואר 1982 מלימודים באנגליה, היה לאחר מכן סגן מפקד מב"ל, ומעורבות שניהם בהכנות למלחמה הייתה לכל היותר מוגבלת. החפ"ק של הכוח היה מורכב משני נגמ"שים וממספר מצומצם מאוד של קצינים. בהיעדר קצינים מרוב תחומי המטה השתמש מפקד הכוח בגדוד החיר"ם לחלק מתפקידי המטה. הכוח הופעל ככוח משימה אוגדתי ב־11 ביוני בבוקר, והלילה הקודם הוקדש להכנות. למרות הזמן הקצר שניתן לחפ"ק להתארגן הראה, כאמור, מפקד הכוח שליטה בכוחות ביום המחרת.

בניהול הקרב עצמו בבוקר ובהכנת הכוחות לקראתו, כפי שפורט לעיל, לא היו למפקד הכוח קשיים. אולם תפקוד תקין של המפקד ושל החפ"ק במקרה של המשך הלחימה חייב מתן גיבוי תחזוקתי כולל, שיפור מערך הקשר והמודיעין ותפקידי מטה נוספים. בכל אלה פעלו כוחות המשנה עצמאית.

הקמת הכוח המאולתר הזה הוכיחה אפוא את עצמה ככונה ב־11 ביוני בבוקר. אולם הרצון של מפקד הגיס להעמיד את פלד בראש הכוח, במקום ורדי, ועצם הקמת הכוח מתבררים בדיעבד ובאופן פרדוקסלי כגורמים מרכזיים בעצירת התנופה של שתי החטיבות שהיו על ההר, ולמעשה, לאי־מימוש המשימות שניתנו לו ולהם ב־10 ביוני. כל זה, כמובן, נאמר כחוכמה שלאחר מעשה ובלי לשפוט את החלטותיהם של מפקד הגיס

ושל פלד, אשר ידעו כי עתותיהם בידיהם ליום המחרת ולא יכלו לדעת שהרמות הממונות יעצרו את התקדמותם בלילה.

לאחר הפסקת האש המליץ מפקד הגיס בסיכום כתוב של מהלכי הגיס¹³⁷ לצמצם את האוגדה המשוריית בצה"ל ועל שינויים במבנה שלה. נדמה כי בדברים האלה, המצוטטים להלן, ניכרים, בין השאר, לקחים מהפעלת כוחות המשימה האוגדתיים על ידו במלחמה הזו:

האוגדה המשוריית מסורבלת וכבדה ובעלת פוטנציאל שאינו ניתן לניצול נכון בתנאי קרב ובהרכב הנוכחי, יש בה עודף בכוח שלא בא לביטוי. האוגדה חייבת לקטון בממדיה, הן בדרג המסתער והן בדרג הלוגיסטי כך שהרכבה יהיה שתי חטיבות טנקים וחטיבת חי"ר, גדוד מודיעין וגדוד הנדסה, אגד ארטילרי בן 5 גדודים וללא אגד תחזוקה שיעבור לרמת הגייס או המרחב. על מפקדת האוגדה להיות אחידה וקדמית פוקדת ישירות על הקרב ומתאמת בין גופי האש והתמרון, בעלת כושר ואחריות תכנון ופקוד על קרבות טקטיים בגזרה מצומצמת ולא בעלת אופי של תכנון מערכה שלמה ורחבה. מכאן, שמיקום המפקדה צריך להיות בצמוד למפקדות החטיבה ומפקדת הגיס בקו המסורתי עד כה של מפקדות האוגדה ולתפוס את מיקומה.

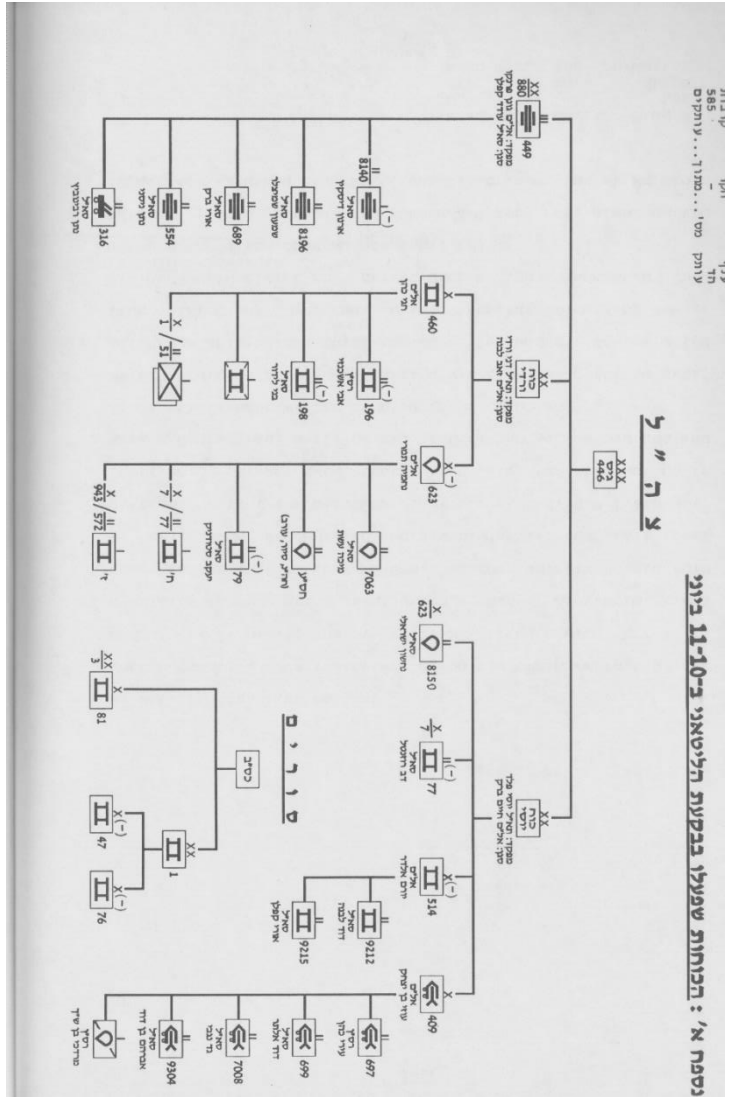
הקטנת האוגדה בדרג המסתער תאפשר הגדלת כמות האוגדות המשורייות בכלל צה"ל ובכך ליצור גמישות בשדה הקרב, הן הגזרתי והן הכלל צה"לי, על-ידי תוספת גופי תמרון משוריינים רבים יותר אף אם חלשים בעוצמתם (חלשים בעוצמתם רק למראית עין שהרי כפי שנאמר האוגדה הכבדה אינה מסוגלת לממש את הכוח הטמון בה).

הגמישות תבוא לידי ביטוי בבניית מאמצים נוספים המאפשרים הרחבת גזרת הפעולה, או לחימה בשתי חזיתות נפרדות, יצירת עומק על-ידי עתודה שלא תהיה מועסקת במגע ושמירת תנופה למתקפה, על-ידי הכנסת אוגדות חדשות ורעננות להחלפת אוגדות מובילות ויצירת נקודות כובד, על-ידי ריכוז מספר אוגדות מוקטנות למרחב לחימה אחד. אוגדות חדשות אלה אינן חייבות להיבנות עם כל המעטפת המסייעת והלוגיסטית הקיימת כיום בתקן האוגדה היות ותקבלנה את הסיוע הלוגיסטי, ההנדסי והארטילרי מאותן אוגדות בהן קיימים גופים אלו. אך תנאי להקמתן של האוגדות החדשות הוא, גדוד המודיעין וגדוד הקשר. באם האוגמ"רים יהוו את הבסיס להקמת האוגדות החדשות נהיה

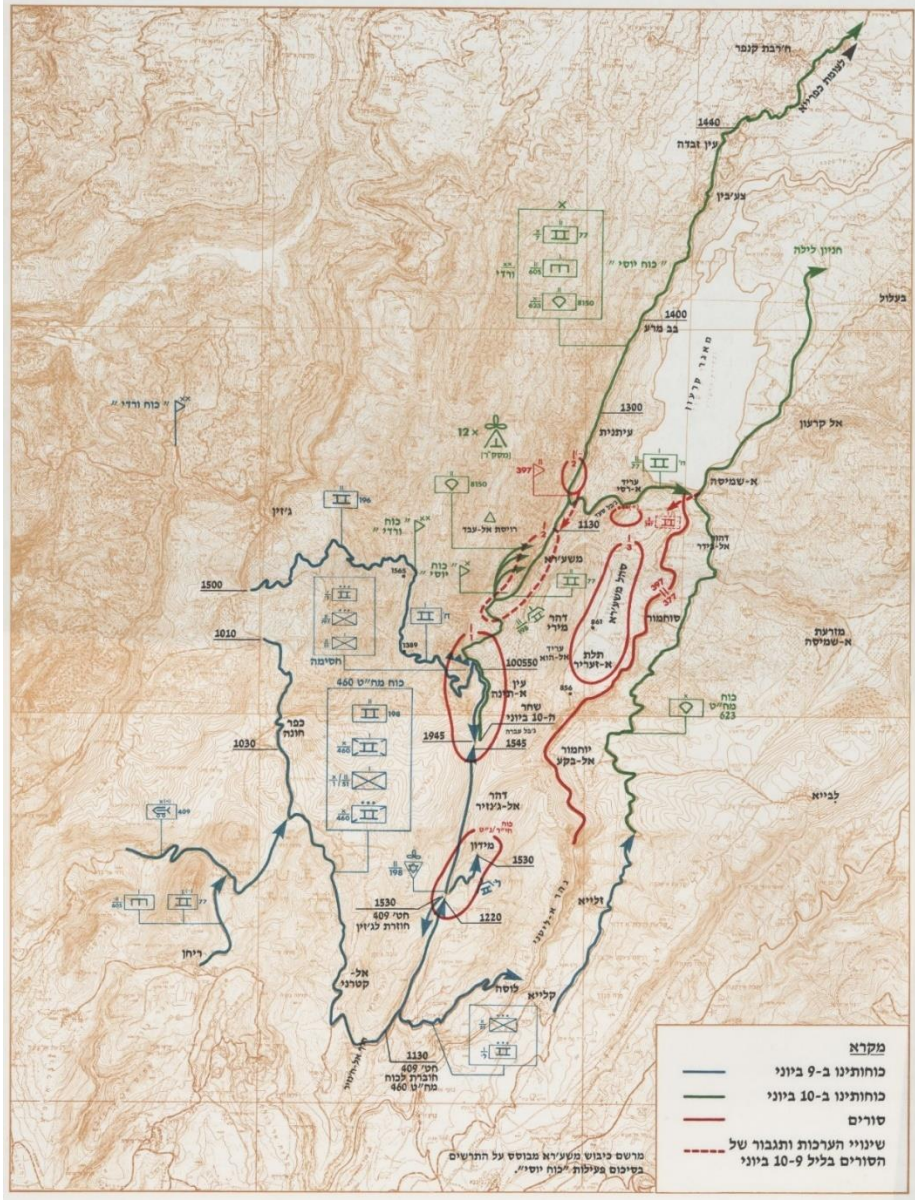
¹³⁷ גייס 446-לשכה, מבצע "שלום הגליל", מהלכי הגיס, 1 אוקטובר 1982, עמ' 5-6.

חייבים לשנות את הגדרת יעוד האוגמ"ר מיעוד סטטי הגנתי ליעוד התקפי נייד ומשוריין הטומן בחובו את יכולת הלחימה בכל צורות הקרב. ללא שינוי היעוד וכפיפתן של חטיבות טנקים לאוגמ"רים נפזר את השריון ונגרע יותר משנוסיף.

נספח ב': הכוחות שפעלו בבקעת הליטני ב-10-11 ביוני 1982



נספח ג': מרשם קרב כללי – 'כוח יוסי' ו'כוח ורדי' בבקעת הליטני, 10–11 ביוני 1982



**נספח ד': מרשם הקרב על מתחם דרום מערב הקרעון - מרשם
קרב כללי 9-10 ביוני 1982**

רשימת המקורות

פרסומים גלויים

1. טלאס, מצטפא (עורך), הפלישה הישראלית ללבנון, מערכות, 1988.
2. פלד, יוסי, איש צבא, ספריית מעריב, 1993.

סקירות וסיכומים מסווגים

1. אגד ארטילרי 449/אג"ם, סיכום מבצע של"ג, א"א 449, 23 ביולי 1982.
2. אגף מודיעין/מחקר, תורת הלחימה של הצבא הסורי כפי שבאה לביטוי בהפעלת הכוחות במהלך מבצע של"ג, אגרת תו"ל אויב מס. 1/83, פברואר 1983.
3. מה"ד-היסטוריה-ענף סיקור צה"ל, סיכום אוגדה 880, אגד ארטילרי 449, נערך ב-15.7.1982 בקסטינה, 14 באוגוסט 1985.
4. —, סיכום מלחמת של"ג, חטיבה 409, סטנוגרמה של הסיכום שנערך בפו"ם ב-2.8.1982 משעה 0930, 28.11.1982.
5. אורן, אלחנן, גיס 446 בלחימה בגזרה המזרחית במבצע "של"ג", 6–11 ביוני 1982 ארעי, אג"ם-תוה"ד-מחלקת היסטוריה, יוני 1995.
6. בית הספר למודיעין-ענף קרבי-קורס קמ"נים מתקדם, תרגיל 'שלגיה', קרב ההתקדמות והרדיפה – כוח יוסי פלד, 101700-111200, אוקטובר 1985.
7. בלאו, אריה (עורך), גייס 446 – המערכה נגד הצבא הסורי בבקעת הלבנון, 10–11 יוני 1982, השתלמות מפקדי אוגדות, מחזור א', המכללה הבין זרועית לפיקוד ולמטה, ינואר 1985.
8. גולן, שמעון, מלחמת "שלום הגליל", ניהול המלחמה בדרג האסטרטגי, 9–11 ביוני 1982, אג"ם-תוה"ד-מחלקת היסטוריה, דצמבר 1995.
9. גיס 446-לשכה, מבצע "שלום הגליל", מהלכי הגיס, 1 אוקטובר 1982.
10. המכללה לבטחון לאומי-לשכת המפקד, סיכום מהלכים כח "יוסי" (כולל לקחים), 13 אוק' 82.
11. חטיבה 409-לשכה, מבצע "שלום הגליל" – סקירת מח"ט, 1 באוגוסט 1982.
12. חטיבה 460-אג"ם, מלחמת "שלום הגליל" – דו"ח מח"ט 460 אל"מ חגי כהן, אוגוסט 1982.
13. חטיבה 514-לשכה, סיכום הפקת לקחים מבצע "שלום הגליל", 9 ביולי 1982.

14. חטיבה 623-אג"ם, מבצע של"ג – תאור קרב משוחזר, אוקטובר 1982.
15. חיל האוויר-הענף לתולדות חיל האוויר, פעילות חיל האוויר במלחמת שלום הגליל, יוני 1984.
16. יקר, רפאל, ההתקפה על המערך הסורי העיקרי, הבקעת הדרג הראשון של דיביזיה 1, 10-9 ביוני 1982, במלחמת "שלום הגליל", אג"ם-תוה"ד-מחלקת היסטוריה, אפריל 1993.
17. —, המערכה על מערך ג'זין והמסע לג'בל ברוך, 6-10 ביוני 1982, במלחמת "שלום הגליל", אג"ם-מה"ד-מחלקת היסטוריה, אפריל 1990.
18. —, "כוח ורדי" בדרום-מערב מערך הקרעון, 9-10 ביוני 1982, במלחמת "שלום הגליל", אג"ם-מה"ד-מחלקת היסטוריה, אוקטובר 1990.
19. —, חטיבת הנ"ט 409 ממערב לליטני, 10-12 ביוני 1982, במלחמת 'שלום הגליל', מאי 1993.
20. "כוח ורדי"-אג"ם, סיכום מהלכי "כוח ורדי" במבצע של"ג, 19 ביוני 1982.
21. מה"ד-היסטוריה, השתלמות מפקדי אוגדות – הקרב בבקעה, 6 בפברואר 1985.
22. —, תחקיר מפקדים מא"א 449: ק' אג"ם, קמ"ן, סמג"ד, קס"מ, 15.6.83.
23. פיקוד צפון-מודיעין, דרום הבקאע – תיק שטח, מאי 1981.
24. —, דרום הר הלבנון – תיק שטח, ינואר 1982.

תחקירים שערכה המחלקה להיסטוריה

1. 'כוח יוסי': מפקד, סגן המפקד.
2. חטיבה 409 מח"ט (שני תחקירים), סמח"ט ד', קצין האג"ם, קמ"ן, מג"ד 697 (שני תחקירים), מג"ד 699.
3. חטיבה 514: מח"ט, קמ"ן, מג"ד 9215, מ"פ ז' מגדוד 9206, מ"פ ח' מגדוד 9215.
4. גדוד 8150: מג"ד
5. גדוד 77: מג"ד
6. 'כוח ורדי': מפקד
7. חטיבה 623: קצין האג"ם, קמ"ן, מס"ח, מ"פ סיוור, מ"פ תה"ן, מ"פ 'עורב', מג"ד 7063; מ"פ ז' בגדוד 572.
8. חטיבה 460: מח"ט, מג"ד 198.

9. אוגדה 90 : מפקד.

ראיונות שערכה המחלקה להיסטוריה

מצוינים שם המרואייין, דרגתו בעת הריאיון ומועדו.

1. מפקד פיקוד הצפון – אלוף (במיל') אמיר דרורי, 1 במרץ 1993.
2. סגן מפקד 'כוח יוסי' – תא"ל (במיל') חיים ברק, 2 במאי 1993.
3. מח"ט 409 – תא"ל (במיל') עוזי בן-יצחק, 18 ביוני 1992, 26 ביוני 1992, 28 בינואר 1993.
4. מג"ד 697 – אל"ם עירי כהן (11.8.92).
5. מ"פ סיור חטיבה 409 – סא"ל (במיל') מודי בן-ש"ך, 28 בינואר 1993.
6. קמ"ן חטיבה 409 : סרן (במיל') רמי לרנר, 27 בינואר 1993.

מקורות ראשוניים

פקודות, דוחות, הקלטות ורישומים במפקדות

1. אוגדה 252, מודיעין, יומן מודיעין, 6–12 ביוני 1982.
2. גיס 446, יומן מודיעין חפ"ק מפקד הגיס.
3. חטיבה 409, יומן המבצעים של המפקדה העיקרית, חטיבה 409.
4. —, יומן המבצעים של חפ"ק מח"ט 409.
5. חטיבה 514, יומן חפ"ק מח"ט.
6. מה"ד-היסטוריה, מחברות צוות היסטוריה במפקדת פיקוד צפון בתאריכים 10-11.6.82.
7. —, מחברות צוות היסטוריה במפקדת גייס 446 במלחמת "שלום הגליל".
8. —, מחברות צוות היסטוריה בחטיבת 623.

רשתות קשר – מבצעים

1. אוגדה 90 – רשת 'איילה'
2. גיס 446 – רשת 'סופרמן'
3. חטיבה 409 – רשת 'אלונים'
4. 'כוח ורדי' – רשת 'פנס' אמ"ן
5. 'כוח יוסי' – רשת 'קרדו'

תצלומי אוויר

אמ"ן-מרכז פיענוח זירתי, כנף 1, דוחות פיענוח מיידיים ויומיים לגיחות בימים 6-
10.6.82. פיענוח חוזר של הגיחות הנ"ל, כולל של מצב כוחותינו, נעשה ביחידת הפיענוח
של אמ"ן.