

**זרקור מיוחד למלאת יובל למלחמת ששת הימים**

**לחימת צג"ם 63**

**קרב אום כתף-אבו עגילה**

**5-6 ביוני 1967**

**מחקר וכתובה: סא"ל (מיל') ד"ר רפאל יקר (1995)**

- עריכה: סא"ל (מיל') בעז זלמנוביץ (2017).
- עריכה לשונית: ע"ץ ספי שפר.
- מפות: רס"ן (מיל') שרון אסיף.
- תרשימים: ע"ץ ד"ר אהד לסלוי.
- חברי מערכת: אל"ם (במיל') ד"ר יגאל אייל.
- סא"ל רות ויסמן.
- סרן (במיל') גיא קליסקי.

## **הקדמה**

השנה אנו מציינים יובל למלחמת ששת הימים ; מלחמה קצרה בזמן, אך המשפיעה ביותר על המלחמות שאחריה, כפי שהיא עצמה הייתה תוצאה של המלחמות שלפניה. זו המלחמה ששינתה את מהלכה של ההיסטוריה, ולא רק שלנו.

במשך שישה ימים נלחם צה"ל בשלוש חזיתות, וניצח. הגם שרבות נכתב על הניצחון הגדול והלא מובן מאליו, הרי הזמן החולף השכיח סיבות, תהליכים, קרבות, אירועים, לקחים, מפקדים ולוחמים. המחלקה להיסטוריה מחויבת להביא לידיעת המפקדים והחיילים של צה"ל את כל אלה, ויותר מכך, כדי לעורר מחדש את העניין במלחמה הזו – נדבך חשוב בהיסטוריה של מדינת ישראל ושל צבאה.

זרקור היסטורי זה הוא השלישי בסדרה של ספרים ומחקרים שתפרסם המחלקה להיסטוריה במהלך השנה על אודות מלחמת ששת הימים.

הזרקור מתאר את מסע הקרב של צג"ם השריון 63, בפקודו של סא"ל נתן (נתקיה) ניר, במסגרת ההתקפה על מתחמי אום כתף-אבו עגילה בחצי-האי סיני. ככוח עצמאי, איגף הצג"ם את המערך המצרי העיקרי והביא לניתוקו מעורפו.

הזרקור מתאר את הקרב ואת הקשיים הרבים שעמדו בפני הצג"ם, כוח קטן יחסית, הפועל עצמאית כחלק ממהלך גדול ומורכב. בהירות המשימה, כמו גם ההבנה כי כישלון בביצועה עלול להקשות על מהלכי אוגדה 38, בפיקוד אלוף אריאל שרון, מסבירים את נחישות המפקדים ודבקותם במשימה בכל מחיר. מהלך הצג"ם תרם להוצאת האויב משיווי משקלו הטקטי והאופרטיבי, וסייע למהלכי האוגדה.

הזרקור מנתח את פעולות האוגדה והצג"ם, שפעל על-פי עקרונות המלחמה, כמו גם את המהלכים והסיבות לקשיים שהעמידו, לא אחת, בספק את ביצוע המשימה, שבעיני המפקדים והלוחמים עצמם לא הייתה מוטלת בספק – ביטוי מובהק לרוח צה"ל וערכיו.

**אל"ם (במיל') ד"ר יגאל אייל**

**רמ"ח ההיסטוריה**

## מבוא

קרוב אוגדה 38 בפיקודו של אלוף אריאל שרון במתחם אוס כתף-אבו עגילה במלחמת ששת הימים מהווה "דוגמא של התקפה סדירה על מערכים בעומק האויב, שנועדה להתבצע בתחום לוח הזמנים המדיני-אסטרטגי המצומצם המאפיין את תנאינו המיוחדים".<sup>1</sup>

בקרוב זה בולט מסעו של צוות גדודי משוריין (צג"ס) 63, בפיקודו של סא"ל נתן (נתקה) ניר.<sup>2</sup> כוח זה התקדם על "ציר הנפט" שמצפון למתחם המצרי העיקרי, כבש את המוצב הגדודי על נ"ג 181, שנועד לחסום את הציר, ריתק את פוג'י<sup>3</sup> השריון 6 (עתודת השריון של דיוויזיה 2 המצרית), הציב חסימות על צירי התגבור מצפון וממערב למתחם העיקרי וסייע במיטוט המערך הזה במתחם העיקרי בהתקפה על עורפו.

<sup>1</sup> מאיר פעיל, "התקפות צה"ל על אבו-עגילה בשלוש מלחמות: מלחמת העצמאות, מערכת סיני ומלחמת ששת הימים", **מערכות 306-307**, 1986, עמ' 43-62.

<sup>2</sup> הערת העורך: נתן (נתקה) ניר (1935-2015) היה מפקד חטיבת השריון 217 במלחמת יום הכיפורים והשתחרר בדרגת תת-אלוף. ראו: נתקה ניר, **נתקה - הקצין הפצוע שחזר לשדה הקרב**, ידיעות ספרים, 2010 (להלן: ניר, **נתקה**).

<sup>3</sup> הערת העורך: פוג'י הוא מונח שאין לו מקביל במינוח בצה"ל. זוהי מסגרת ארגונית קבועה, גדולה מגדוד וקטנה מחטיבה, לרוב חד-חילית.

מהלך זה הוא דוגמה לתמרון כוח שריון בגישה עקיפה טקטית אל עורף מתחם אויב. זאת, באופן המעניק לרמות הממונות (כאן – מפקדת האוגדה) תמורה גדולה ביחס לגודלו ולעוצמתו.

סקירה זו מיועדת לעמוד מקרוב על מאפייני צג"ם 63, בעדיפות של טנקים, ברמת הגדוד ומפקדת האוגדה. הסקירה תעמוד על גורמי הצלחת הכוח ועל המסקנות שניתן להפיק, לחיוב ולשלילה, מאופן הלחימה שלו ומתכנונה.

שטח<sup>4</sup>

מתחמי אום כתף-אבו עגילה נמצאו על ציר ניצנה-אבו עגילה העובר במרכז קדמת סיני, ממזרח למערב, וממשיך משם לציר ביר גפגפה ולאיסמעיליה. מגבול ישראל-מצרים ועד אבו עגילה עובר הציר בגבעות מכוסות לס וחמדות. אגפו הצפון-מערבי גובל בדיונות חול עמוקות, המגבילות את התנועה לכביש בלבד. באגפו הדרום-מזרחי נוח ציר זה לתנועה, איננו מוגבל לכביש ומאפשר תמרון. אחיזה במתחם אום כתף-אבו עגילה ובצמתים מהם מסתעפות הדרכים לקצימה, ג'בל ליבני וביר חסנה, היוותה מפתח לתנועה חופשית בציר זה. מאזור אבו עגילה ועד צומת ג'בל ליבני עובר הכביש בשטח מישורי בעיקרו ונוח לתמרון באגפיו.

מתחמי אום כתף-אבו עגילה נשענים על דיונות מצפון, שלוחת ג'בל דלפה מדרום, רכס אום כתף ממזרח וצומת אבו עגילה במערב. בצומת זה מחנה מבוצר, ומצפון לו נמצא מחנה אל-חיזמה. מדרום-מערב לצומת מתרומם מוצב סכר הרואפה. בין רכס אום כתף לצומת אבו עגילה משתרע מישור אום שיחן הרחב, עורפו של המתחם.

<sup>4</sup> הערת העורך: לניתוח שטח סיני, ראו: המחלקה להיסטוריה, **המערכה בזירה המצרית**, 1971, פרק א (להלן: המערכה בזירה המצרית).

מצפון למתחם עובר ציר ניצנה-ני"ג 181, הוא "ציר הנפט" שבו עבר צג"ם 63 ביום 5 ביוני. זוהי דרך עפר העוברת רובה ככולה בשטחי חולות ודיונות, המגבילים את כושר התמרון כמעט לכל אורכה. אורך הדרך, המגיעה בסופה לציר ביר לחפן-אבו עגילה, כ-30 ק"מ, והיא אפשרה לעקוף את המתחם המצרי ולהופיע, דרך אבו עגילה, בעורפו. לפי ההערכה שהייתה בצה"ל לפני המלחמה, אפשר להעביר בדרך זו יחידות שריון קטנות עד לגודל של גדוד. הדרך נשלטת על-ידי גבעה חולית, ני"ג 181, הנמצאת על הציר ועליה הקימו המצרים מתחם מבוצר, שיתואר בהמשך.

ציר ואדי חרידין-ביר לחפן מעניק אפשרות נוספת לאיגוף המתחם מצפון וממערב. ציר זה מחבר את כביש הרוחב ניצנה-רפיח עם צומת ביר לחפן. הוא עובר בשטח חולי קשה לתנועה ולתמרון, ומוצאו מדרום לצומת ביר לחפן. על-פי הערכה קודם המלחמה, אפשר להעביר בציר זה יחידות משוריינות עד סדר גודל של חטיבה.

ציר הרוחב אל-עריש-ביר לחפן-אבו עגילה עובר במקביל לנחל אל-עריש. השטח הנוח לתנועה מצטמצם לפתחה ברוחב של 2-3 ק"מ. דיונות החול הגבוהות, בעלות השיפועים החריפים, מגיעות עד לכביש ומגבילות את אפשרויות התמרון משני צדדיו.



## המערך המצרי באום כתף-אבו עגילה: היערכות וסד"כ<sup>5</sup>

בפרוץ המלחמה היה הצבא המצרי פרוס בהיערכות קדמית סמוך לצירים העיקריים בסיני. בקדמת סיני היו שלוש דיוויזיות החי"ר פרוסות כלהלן: דיוויזיה 7 לאורך הציר הצפוני, מצומת רפיח לאל-עריש; דיוויזיה 2 לאורך הציר המרכזי, ובמתחם אום כתף-אבו עגילה-קצימה; דיוויזיה 6 לאורך הציר הדרומי, כונתילה-נח'ל; ברצועת עזה נערכה דיוויזיה שהייתה מורכבת בעיקר מכוחות פלסטיניים; בעורפן של אלה היו ערוכות דיוויזיית החי"ר 3 (גיבל ליבני-ביר חסנה) ודיוויזיית השריון 4 (מוקטנט) באזור ביר תמדה כעתודה עיקרית. מג'מועת<sup>6</sup> שאזלי<sup>7</sup> ומג'מועת יאקוט נפרסו במישורי הקוריה וג'בל חרים, וכוחות נוספים נמצאו במרחב העורפי ובדרום סיני.

דיוויזיה 2 נערכה בשני מערכי משנה עיקריים: האחד, בו נמצאה גם מפקדת הדיוויזיה, באזור קצימה, והשני במרחב אום כתף-

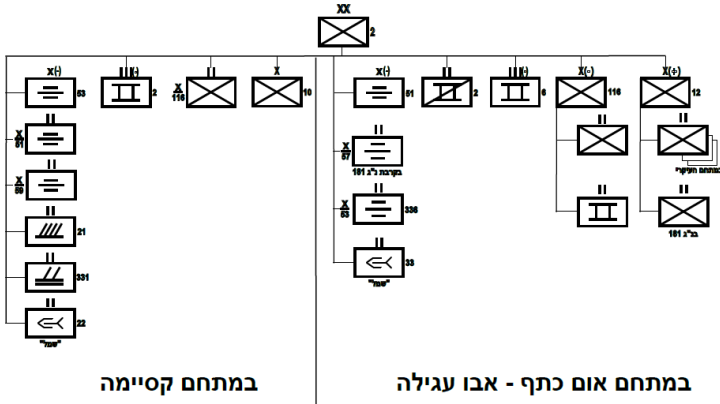
<sup>5</sup> הערת העורך: לפירוט תנועות הצבא המצרי בסיני והיערכותו ערב ה-5 ביוני, ראו: **המערכה בזירה המצרית**, פסקה 11.

<sup>6</sup> הערת העורך: על-פי הבנת צה"ל את המושג "מג'מועה" לאחר מלחמת ששת הימים ובעקבותיה, מדובר באיגוד יחידות, שמאולתרת עבורן מפקדה מיוחדת שמקומה במדרג הפיקוד זהה למעמד דיוויזיה. המאפיין את המג'מועה הוא, בדרך כלל, המשימה המוגדרת שלשמה הוקמה; כלומר, מבנה המג'מועה מותאם לצורכי המשימה המוגדרת.

<sup>7</sup> הערת העורך: סעד א-דין שאזלי, לימים רמטכ"ל צבא מצרים במלחמת יום הכיפורים.

אבו עגילה. מערך אום כתף-אבו עגילה אוֹנֶש בחטיבת החי"ר 12 מוגברת, פוג' שריון 6, שני גדודי ארטילריה בינונית, שני גדודי ארטילריית שדה וגדוד טילים נ"ט "שמל"<sup>8</sup>.

## דיביזיית חי"ר 2 - עץ מבנה



רוב הכוח במערך זה נערך במתחם אום כתף-אום שיחן: שני גדודי חי"ר באום כתף, גדוד חי"ר של חטיבה 116 באום שיחן, וביניהם מגנן נ"ט על בסיס שני גדודי הטנקים של חטיבות החי"ר 12 ו-116. פוג' שריון 6 התמקם בצומת אבו עגילה כעתודה מקומית ניידת למכות-נגד וכן לאבטחת האזור החיוני. תגבורות

<sup>8</sup> הערת העורך: "שמל" 3M6 Shmel, טיל נגד טנקים דור א' מונחה תיל תוצרת ברה"מ, בעל טווח שבין 500 מ' ל-2.3 ק"מ. משקל הראש הקרבי שלו היה 5.4 ק"ג.

נוספות יכלו להגיע מאזור קצימה וכן מהקו המצרי השני: חטיבת השריון 14 מאזור ביר חסנה וחטיבת השריון 141 מאזור גיבל ליבני.

מתחם גדודי מוגבר נפרס בני"ג 181, אל בטור (במפת הקוד - "אוקלנד"), כדי למנוע איגוף עמוק מן הציר עליו הוקם (במפת הקוד - "ארטיסט") ועל ציר הכביש לאבו עגילה ולעורף המתחם העיקרי. מוצב זה נועד גם לאיים מן האגף על חדירה אפשרית מכיוון אל-עריש. הכוח שהחזיק במוצב כלל לפחות שתי פלוגות חי"ר, פלוגת טנקי T-34, תותחי נ"ט ומרגמות. המוצב הסתייע בגדוד ארטילריה 122 מ"מ. רוחב המתחם 2-2.5 ק"מ, עומקו 2.5-3 ק"מ, והוא מוקם על גבעה נישאה בשטח. מצפון ומדרום נשען המתחם על דיונות גבוהות ובחזיתו – על שדה מוקשים מסומן, שנזרע בבקעה המישורית המובילה אל המתחם. בנוסף לכך פוזרו מוקשי פרא רבים בין הדיונות. במתחם היו שלוש תעלות בטון בקו הראשון וכן בונקרים.

איור 1 - תנועת כוחות לתוך סיני



## המשימה

המשימות שהקצה פיקוד הדרום לאוגדה 38 לקראת המלחמה עברו שינויים בתקופת הכוננות.<sup>9</sup> המשימה הפיקודית עמה יצאה האוגדה למלחמה הייתה:

כיבוש מתחמי אום כתף-אום שיחן-אבו עגילה וקצימה, כדי לפתוח את ציר ניצנה-גיבל ליבני, ואת ציר קצימה-ביר חסנה למעבר כוחותינו.

האוגדה הגדירה את כוונתה, במסגרת תכנית "נחשונים", עמה יצאה למלחמה:

אוגדה 38 תכבוש את אבו עגילה ואת קצימה, ותשמיד את מירב הצבא המצרי בגזרתה.

המשימה שהגדירה האוגדה לצג"ם 63 ככוח אוגדתי הייתה:

גדוד 63 – ועוד ת"פ: פלוגת חרמ"ש מגדוד 83, מחלקת חה"ן מפלוגת סיור 67, סוללה דגם ד מגדוד 58, צוות סיור מפלוגת

---

<sup>9</sup> הערת העורך: על השינויים בתכניות המבצע והפקודות של פיקוד הדרום והאוגדות בתקופת ההמתנה, ראו: **המערכה בזירה המצרית**, חלק שני – תקופת הכוננות, ובעיקר פסקאות 41-45; שמעון גולן, **מלחמה בשלוש חזיתות – קבלת החלטות בפיקוד העליון במלחמת ששת הימים**, מערכות, 2008, עמ' 156-161; לתיאורו של אלוף הפיקוד, ראו: שייקה גביש, **סדין אדום**, כנרת זמורה ביתן, 2016, עמ' 154-156 (להלן: גביש, **סדין אדום**).

סיוור 67, זרוע דרישה<sup>10</sup>, מפלג "תגר"<sup>11</sup> מיחידה 755, בסיוע כללי של אגד ארטילרי 213, יאיים על מתחם אבו עגילה מהעורף, מכיוון מערב, יחסום את בקעת קצימה כלפי דרום ומערב (ביר חסנה) וישמיד שריון אויב בגזרה כדלקמן:

1. בשלב א – יפרוץ בציר דרך הנפט ויצור מגע עם מוצב נ"ג 181.
2. בשלב ב – יסייע לחטיבה 80 בכיבוש מוצב נ"ג 181 לפי פקודה, יאיים על מתחם אבו עגילה ממערב ויהיה מוכן לסייע לחטיבה 80 לפי פקודה.
3. בשלב ג-ד – יחסום בבקעת קצימה לכיוון דרום ומערב וישמיד שריון אויב בגזרה.
4. בשלב ה – יעבור ת"פ חטיבה 14.

---

<sup>10</sup> הערת העורך: זרוע דרישה הוא כינוי לצוות סיוע אוויר-קרקע.  
<sup>11</sup> הערת העורך: כינוי לטיל נ"ט SS-11 מתוצרת חברת נורד הצרפתית. זחל"ם נשא ארבעה טילים. הטיל היה מונחה תיל ובעל טווח שבין 500 ל-3,000 מ'. לטיל היה ראש נפץ של חנ"ם במשקל 8 ק"ג בתצורת מטען חלול, ובעל חדירות של 600 מ"מ פלדה. הטיל שקל 30 ק"ג.

### צג"ם 63 – מבנה וסד"כ

אוגדה 38, בפיקוד אלוף אריאל שרון, כללה בהתקפה על מערך אום כתף את חטיבת השריון 14 בפיקוד סא"ל מרדכי ציפורי, את חטיבת החי"ר 99 בפיקוד אל"ם יקותיאל אדם, את חטיבת החי"ר 80 בפיקוד אל"ם דני מט, גדוד סיור אוגדתי בפיקוד סא"ל אריה טפר ואגד ארטילריה 213 בפיקוד סא"ל יעקב עקנין. בסך הכול עמדו לרשות האוגדה כ-130 טנקים, ברובם מיושנים, מסוג "שרמן". צג"ם 63 נבנה על בסיס כוח אדם וציוד של בית הספר לשריון. הכוח המבצעי של הגדוד התבסס על החניכים והמדריכים של המדורים והקורסים השונים בבית הספר וכן על קציניו. המג"ד, סא"ל נתקיה (נתן) ניר, היה מדריך ראשי (מד"ר) בבית הספר לשריון. הגדוד, ובכלל זה קציניו, היה חסר גיבוש וניסיון מבצעי ולא תורגל כיחידה. בשלושת שבועות הכוננות גובשו והושלמו בצג"ם פלוגת המפקדה והמפקדה (חפ"ק).<sup>12</sup> במשך תקופה זו היה הגדוד תחת פיקוד חטיבה 14.

עיקרו של הצג"ם היו שלוש פלוגות טנקים מדגם "סנטוריון", בצירוף כוח של יותר משתי פלוגות חי"ר-ני"ט: פלוגת חרמ"ש, פלוגת טילי ני"ט SS-11 ("תגר"), מחלקת תותחים ללא רתע (תול"ר) 106 מ"מ ומחלקת סיור. בנוסף, נכללו בצג"ם מחלקת הנדסה וסוללת מרגמות 120 מ"מ.

<sup>12</sup> הערת העורך: על הקמת הגדוד מצוותי בית הספר לשריון ועל גיבושו כיחידה לוחמת, ראו: ניר, נתקיה, עמ' 73-75.

בשל משימתו העצמאית בציר הקשה לתנועה, הוקצה לצג"ם מערך תחזוקה עצמאי. פקודת המבצע האוגדתית קבעה את שיטת התחזוקה לצג"ם כך:

1. תחזוקת הכוח תתבסס על דרגים צמודים, על רכב רב-מינוע וזחל"מים.
2. לא יוכנס רכב 4X4 וכל רכב אחר שאינו חיוני לניהול הקרב.
3. [התחזוקה תינתן] ממקורות החטיבה [14] ועוד 15 זחל"מים ממקורות האוגדה.
4. הדרגים המינימליים של הכוח ירוכזו באזור שיזף, יחד עם דרגי חטיבה 14 ויצורפו לכוח עם פתיחת ציר הכביש.

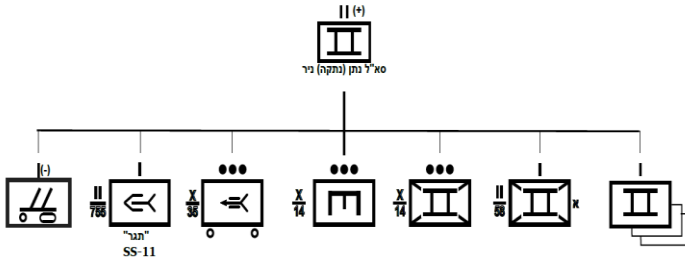
באשר לתדלוק, נקבע בפקודה: "גדוד 63 יתודלק לפני מעבר הגבול ולא מהדלק המיועד לתנועה מבצעית... טנקי גדוד 63 יישאו על סיפונם כל אחד 18 דלקנים... לגדוד 63 ניתנו 15 זחל"מים עמוסי דלק. עם התרוקנות הזחל"מים יש להחזירם לגה"ס".

הצג"ם לווה במסעו בעשרה זחל"מים נושאי דלק ותחמושת ובמשאיות 6X6. כמו כן, הוקצו לו שתי כיתות חימוש "שוט" על זחל"מים מהגש"ח הנייד. לצורך טיפול רפואי ולפינוי נפגעים,



תוגבר הצגים בפלוגה א של פח"ח 14 וב"חוליית הלם" (טראומה) של הפח"ח, לתגבור התאגיד.<sup>13</sup>

## צג"ם 63 - עץ מבנה



## צג"ם 63 - סד"כ

38 סנטוריון, 15 זחל"ם אחיד, 4 זחל"ם דגם ג, 4 זחל"ם דגם ד, זחל"ם 20 מ"מ  
 זחל"ם 90 מ"מ, זחל"ם טכני, 4 ג'יפים תול"ר 106 מ"מ, משאיות 6x6

<sup>13</sup> הערת העורך: גה"ס – גדוד הספקה; גש"ח – גדוד שדה חימוש; פח"ח – פלוגת חר"פ חטיבתית; תאגיד – תחנת איסוף גדודית.

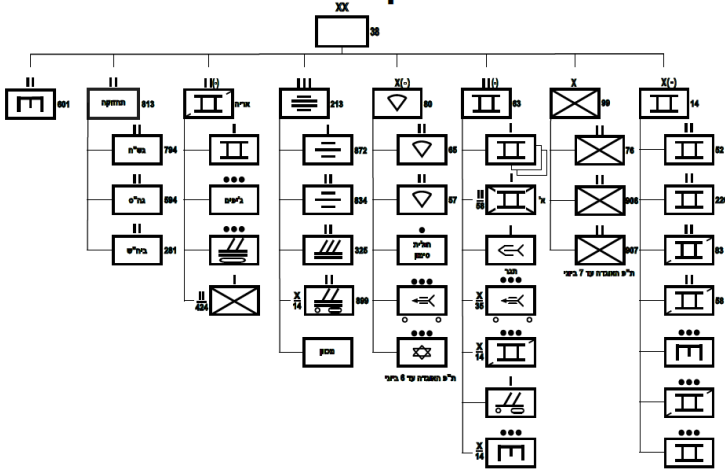
איור 2 – קבוצת פקודות באוגדה 38



### קרב ההבקעה של אוגדה 38

מלחמת ששת הימים התחילה בבוקר ה-5 ביוני. ביממה הראשונה למלחמה נכבשו המערכים המצריים בצפון קדמת סיני. אוגדה 84, בפיקוד אלוף ישראל טל, הבקיעה את המערך המבוצר בח'אן יונס ורפיח והמשיכה על הציר הצפוני עד אל-עריש. למחרת, עד הצהריים, התקדמה האוגדה על ציר אל-עריש-ביר לחפן, וחברה שם אל אוגדה 31, בפיקודו של אלוף אברהם יפה. אוגדה 38, בפיקוד אלוף אריאל שרון, הבקיעה את מתחם אום כתף-אבו עגילה. מתוך אוגדה 31 עברה חטיבה 200 בין שתי האוגדות האחרות בוואדי חרידין וחסמה את צומת ביר לחפן, שם ניהלה קרב שריון בשריון (שב"ש) עם חטיבת השריון המצרית 141. חטיבת השריון 520 של אוגדה 31 עברה ברובה ללא הדרגים בשחר 6 ביוני במערך אום כתף-אבו עגילה, טרם כיבושו המלא, והמשיכה לעבר גיבל ליבני.

אוגדה 38 - עץ מבנה (5-6 ביוני 1967)



משימת אוגדה 38 הייתה, כאמור, לכבוש את מתחמי אבו עגילה וקצימה.<sup>14</sup> מפקד האוגדה החליט למקד את ההתקפה במערך אום כתף-אבו עגילה, תוך אבטחת האגף מפני התערבות הכוח המצרי בקצימה. תכניתו הייתה ליצור תנאים שיאפשרו את הבקעת המערך המצרי במהירות האפשרית, במידה שתאפשר החדרת טנקים לעומקו; דבר שיבטיח כנראה את התמוטטותו והשמדתו המהירה, תוך מניעת הגעתן של התגבורות המצריות אל שדה הקרב, או הגשת סיוע יעיל למתחם אום כתף. הבקעה

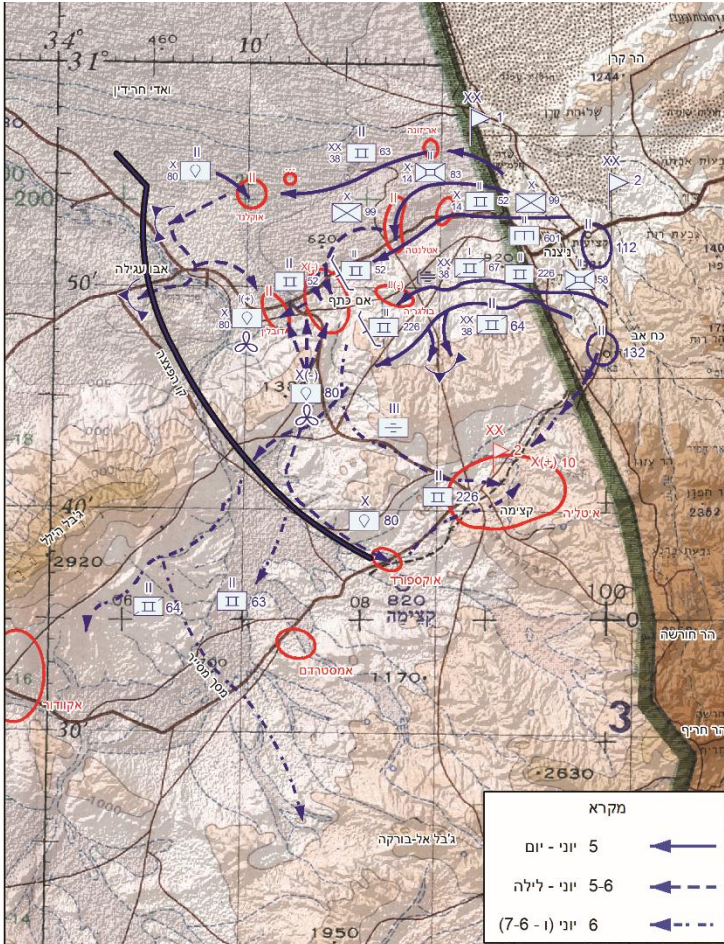
<sup>14</sup> הערת העורך: להסבר על תכנון הקרב ואופן התפתחותו על-ידי אלוף שרון, ראו: Sharon Ariel with David Chanoff, **Warrior – The Autobiography of Ariel Sharon**, Simon and Schuster, 1989, pp. 186-199.

מהירה של המערך המצרי נועדה, מבחינת פיקוד הדרום, לאפשר את החדרת חטיבת השריון 520 של אוגדה 31 דרך ציר הכביש. זאת, כדי שתגיע בהקדם האפשרי למרחב ג'בל ליבני-ביר חסנה, שם נחזתה אפשרות של קרב טנקים רבתי לאחר ההבקעה.

כוונתה של מפקדת האוגדה הייתה להכין במשך שעות היום של 5 ביוני את התנאים ההכרחיים להבקעת המערך המצרי העיקרי בלילה. במסגרת זו השתלטה החטיבה המשוריינת 14, מוקטנת, על מוצבי החוץ שמצפון לכביש הראשי. האגד הארטילרי האוגדתי, בפיקודו של סא"ל יעקב עקנין, קודם לעבר המתחם המצרי ונפרס לחיפוי.<sup>15</sup> שדה הקרב בודד כלפי דרום בשני מהלכים – זה של גדוד הסיור האוגדתי ("כוח אריה") וזה של סמח"ט 14. מצפון בודד המערך העיקרי על-ידי צג"ס 63, ומעבר אליו על-ידי חטיבת השריון 200 מאוגדה 31 שנעה בוואדי חרידין לעבר ביר לחפן.

<sup>15</sup> הערת העורך: על הפעלת האש הארטילרית במהלך קרב אבו עגילה-אום כתף, ועל השינויים באופן ההפעלה ביחס למה שהיה מקובל בצה"ל באותה עת, ראו: "ראיון עם תא"ל (במילואים) יעקב עקנין, מפקד אגד ארטילרי 'התקומה', מראיין: תא"ל (במילואים) אורי גרוס" בתוך: צבי עופר (עורך), **חיל התותחנים במלחמת ששת הימים**, מקתמ"ר ועמותת "יד לתותחנים", 2007, עמ' 131-136.

מפה 1- תכנית אוגדה 38 לכיבוש מתחמי אום כתף-אבו עגילה



צג"ם 63, כוח אוגדתי, עשה דרכו בבוקר בשטח חולי קשה וכבש אחר הצהריים את מוצב נ"ג 181, לאחר שנכשל בכך בצהריים. המג"ד ויתר על הסיוע המתוכנן של גדוד חיר"ם 98 מחטיבת החיר"ם 80, שהיה מתוכנן להגיע לאזור בהצנחה (מהסיבות שיפורטו בהמשך).

עצירת כוחות האוגדה לאחר כיבוש מוצבי החוף ולקראת ההתקפה בלילה יצרה אצל המצרים את הרושם לפיו נבלמה התקפת האוגדה. עקב כך, שוגרו אל הציר הצפוני בסיני רוב כוחות השריון המצרי שנועדו לתגבור. דיוויזיה 2, לעומת זאת, הבחינה בסכנה שבמהלך צג"ם 63, ושיגרה כנגדו בשעות אחר הצהריים את פוג' השריון 6 מאבו עגילה. כוח זה הצליח לחסום עד שעות הלילה את התקדמות הצג"ם ממוצב נ"ג 181 לכביש ביר לחפן-אבו עגילה.

לפני ביצוע ההתקפה על המערך העיקרי, הציע המטכ"ל למפקד פיקוד הדרום, אלוף ישעיהו (שייקה) גביש, לדחות אותה מן הלילה לבוקר. זאת, בעיקר, כדי שאפשר יהיה להפעיל למען האוגדה סיוע של חיל האוויר. ברקע הדברים עמד חוסר ניסיונו המספק של חיל האוויר במתן סיוע התקפי בלילה לכוחות הקרקע. אלוף הפיקוד העלה את ההצעה בפני מפקד האוגדה, אולם זה דחה אותה בתוקף. אלוף שרון סבר שהיא עלולה לעזור

את התנופה, לשבש את ביצוע התכנית המורכבת כאשר הכוחות כבר מוצבים בנקודות הזינוק, לפגוע בשליטתו על הקרב וכן לתת בידי המצרים זמן מספיק לשיגור תגבורת. אלוף הפיקוד אישר את ההתקפה בלילה.<sup>16</sup>

ההבקעה הלילית של מתחם אום כתף החלה בהרעשה ארטילרית, שנמשכה כמחצית השעה. בחסותה, החלה חטיבת החי"ר 99, בפיקודו של אל"ם יקותיאל (קותל) אדם, בשעה 23:00 בערך,

---

<sup>16</sup> הערת העורך: דברי אלוף גביש בדיעבד מתארים את ההתלבטות של אלוף הפיקוד ומפקד האוגדה, בכך שהרמטכ"ל קיבל את החלטת האלוף לתקוף בלילה. ראו: גביש, **סדין אדום**, עמ' 180-181; על-פי הסברו של אלוף שרון, כפי שנאמר בכנס בנושא "הבקעה": "כפי שהובטח כאן, אנו יודעים שהיתה פעולה של חיל-האוויר... אני חושב, שהיה סיכוי די מצומצם, לגרום כאן כמות רצינית של נזק. זה מערך שמשתרע על עומק של 12 ק"מ ועל רוחב של 5 ק"מ, מחופר, מבוצר, והסיכוי לפגוע בו הוא סיכוי קטן. השיקול העיקרי שהיה לי בשדה, זו העובדה שהכוחות היו במגע". ראו: אג"ם-תוה"ד, המחלקה להיסטוריה, **הבקעה – דברי מפקדים בכנס מטכ"ל 14 במאי 1968**, יוני 1997, עמ' 7; הסיבות לאי-היכולת לתקוף בלילה נעוצות בסדר העדיפות של המטכ"ל, ומכך שטייסת הפוגות שהוקצתה לפיקוד הדרום לא הייתה בעלת יכולת לתקוף בלילה. ראו: סא"ל (במילואים) יוסי עבודי, "השתתפות חיל-האוויר בלוחמת היבשה בזירה המצרית", בתוך: בני מיכלסון ואפי מלצר (עורכים), **מלחמת ששת הימים – קתדרת מפקדים וחוקרים**, אפי מלצר בע"מ, 2005, עמ' 134-136 (להלן: מיכלסון ומלצר, **מלחמת ששת הימים**); ראו גם: עדות מפקד חיל האוויר על כך שחיל האוויר לא היה בעל יכולת לתת סיוע אוויר קרוב בלילה. **עדות מפקד חיל האוויר אלוף מרדכי הוד**, ארכיון משרד הביטחון, משלוח 192/1974 תיק 1156; דיון דומה התנהל בהקשר ההתקפה על גבעת התחמושת. ראו: חגי לוי, "למה לא הפציצו את גבעת התחמושת?", **ביטאון חיל האוויר 103**, יוני 1995, עמ' 70-73.

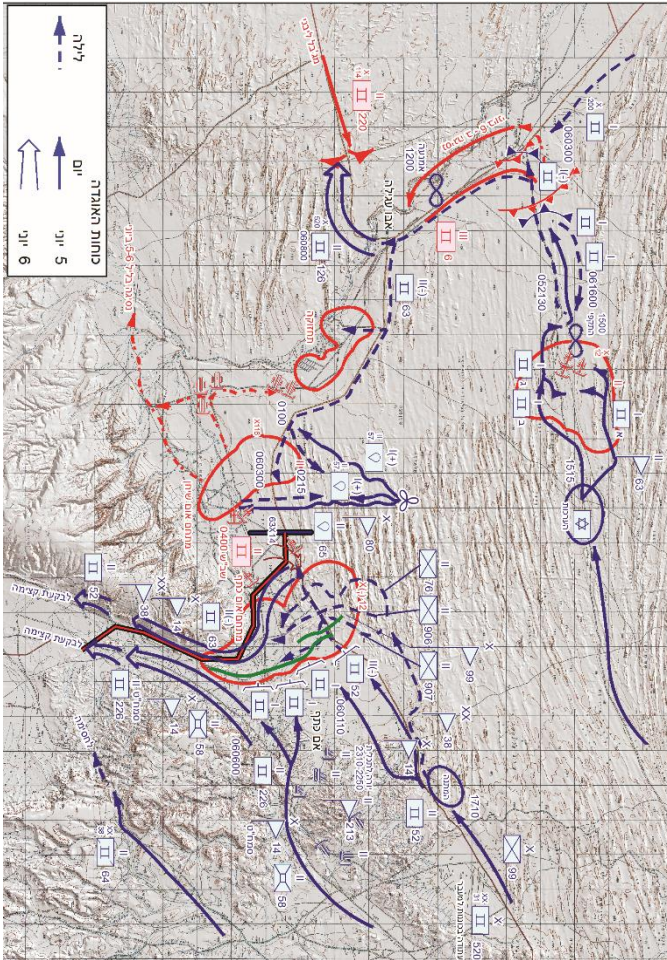


בטיהור התעלות הראשיות של הקו הראשון והעיקרי במתחם אום כתף, מצפון לדרום. בחלקה הראשון של התקפת החי"ר חיפה גדוד הטנקים 52 של חטיבה 14, בפיקוד סא"ל ששון יצחקי, מן החזית. לאחר כיבוש חלקן הצפוני של התעלות, השולט על הכביש, הבקיעו הטנקים את המתחם על ציר הכביש, ממזרח למערב. חטיבת חיר"ם 80, מוקטנת, בפיקודו של אל"ם דני מט, הונחתה בלילה ממסוקים ותקפה את סוללות הארטילריה המצרית בחלקו המערבי של המתחם.

צג"ם 63 המשיך להתקדם במשך הלילה לכיוון אבו עגילה, הציב חסימות לעבר אל-עריש וגיבל ליבני – ובודד בכך את שדה הקרב גם מעורפו – ותקף את מתחם אום כתף מעורפו, במהלך משולב עם גדוד הטנקים 52, שהגיע על הכביש ממזרח. התייצבות הצג"ם בעורף המערך המצרי הייתה, בהתאם למתוכנן, מגורמי התמוטטותו של מערך זה. עוד קודם שטוהר המתחם עברה בתוכו חטיבת השריון 520 של אוגדה 31 ועשתה את דרכה על ציר הכביש לעבר ביר חסנה.

כוחות העתודה ששיגרו המצרים למתחם אום כתף לא הגיעו ליעדם, אם משום שיצאו באיחור, ואם משום שנבלמו לאחר כיבוש המתחם על-ידי כוחות שריון וחיל האוויר של צה"ל.

מפה 2 - כיבוש מתחמי אום כתף-אבו עגילה על-ידי אוגדה 38



### צג"ם 63 בקרב – 5-6 ביוני

צג"ם 63 נועד, כאמור, לבצע מהלך תמרון אל עורף מתחם אום כתף-אבו עגילה ולהציב חסימות על דרכי הגישה אליו. על-פי התכנון, אמור היה הצג"ם לצאת מניצנה על "ציר הנפט" המוביל מצפון לכביש ניצנה-אבו עגילה, לחסל מוצב חוץ בח'רבת אל-גזעריה ("אמזונה"), להשתלט על המתחם הגדודי באל-בטור ("אוקלנד"), להמשיך לעבר אל-חזימה ועל הכביש דרומה לעבר אבו עגילה והלאה מזרחה – כדי לתקוף את המתחם המצרי באבו עגילה ובאום שיחן מעורפו. בדרכו, אמור היה הצג"ם להציב חסימות על צומת אל-חיזמה וצומת אבו עגילה.

מפקד האוגדה ראה לנגד עיניו שני מכשולים בתנועת הצג"ם המתוכננת על "ציר הנפט"; הראשון – העבירות הקשה בציר זה, השני – מוצב נ"ג 181. כדי להתגבר על המכשול הראשון הוא הקציב למהלך גדוד טנקי "סנטוריון" בעלי כושר העבירות הגבוה מזה של טנקי "שרמן". לכיבוש המוצב המצרי הקצה מפקד האוגדה את גדוד החיר"ם 98, שהיה בכוננות לקראת הצנחה באזור המוצב עם חשכה. הגדוד תוכנן לכבוש את המוצב מן האגף, בעוד צג"ם השריון 63 מסייע בשלב הראשון מהחזית.

לפי התכנית המקורית, אמור היה צג"ם 63 לצאת לדרך בשעה 14:00, אולם בפועל יצא כבר בשעות הבוקר. מפקד האוגדה הציג בפני המג"ד שלוש אפשרויות להתמודדות עם מוצב נ"ג 181:

האחת, לכבוש אותנו בכוחות עצמו; השנייה, להשאיר פלוגה לשמירת מגע אש עם המוצב, לעקוף אותו עם שאר הגדוד ולהמשיך במשימתו; השלישית, להמתין לחשכה ולתקוף עם גדוד החיר"ם.

גודל המשימה שהוטלה על הגדוד – הצבת החסימות ותקיפת המערך המצרי העיקרי מן העורף – העמיד בפני מפקד האוגדה גם את האפשרות להגדיל את הכוח לכדי חטיבה. אולם, כוח השריון המצומצם שעמד לרשותו ואיכותם של הטנקים האחרים הסירו אפשרות זו מעל הפרק.

צג"ם 63 חצה את הקו הירוק בבוקר 5 ביוני בשעה 35:1708 בסדר התנועה הבא: מחלקת סיור, פלוגת הטנקים א בפיקוד זאב רם ועימה המג"ד, שנע לאחר המחלקה הקדמית, פלוגת הטנקים ב בפיקוד יעקב רונו, פלוגת הטנקים ג בפיקוד ישראל פושט, פלוגת החרמ"ש, זחל"מי הדלק והתחמושת, טנק לחילוץ ולאבטחה, סוללת המרגמות ומחלקת הנדסה. בעורף השיירה נע דרג א של הצג"ם, החוליה הטכנית הגדודית וחלק מהסדנה החטיבתית. על הטנקים של הפלוגה המובילה ישבו חבלנים למקרה של עלייה על

<sup>17</sup> הערת העורך: על-פי מג"ד 63, מפקד האוגדה המתין לו במעבר הגבול: "ישמע, נתק'ה", הוא אמר לי, 'אתה יוצא למשימה קשה. אתה תהיה לבד. אני לא יכול לתת לך סיוע באש, כי אתה מחוץ לטווח. אני סומך עליך. בהצלחה!' הצדעתי לו, ונפרדנו לשלום." ראו: ניר, נתק'ה, עמ' 83.

מוקשים. כלי הרכב "הרכים" נתקעו בתנועה, ובינם לבין הטנקים והזחל"מים נוצר פער גדל והולך.<sup>18</sup>

בשעה 09:50 תקף הצג"ם את מוצב "אמזונה" ושטף אותו במהירות וללא התנגדות. שני נגמ"שים מצריים (BTR) שהיו בו הושמדו. עם ההתקרבות למוצב נ"ג 181 ("אוקלנד") הועברה מחלקת הסיור לאחור. עקב ירי ארטילרי שהונחת על הצג"ם, הורה המג"ד להגדיל את הרווחים בין הטנקים. סיוע אווירי שהופעל על המוצב (שלוש רביעיות מטוסים) כנגד אש המרגמות המצריות, התגלה כבלתי יעיל. על-פי התכנון המוקדם, אמור היה חיל האוויר להפעיל שבע גיחות על המוצב.

המג"ד היה מודע לסד"כ האויב שמולו,<sup>19</sup> למבנה המוצב ולשדה המוקשים הפרוס בקדמתו. הוא החליט לתקוף מבלי להמתין לפלוגת החרמ"ש, לכוח הנ"ט, למחלקת ההנדסה ולסוללת המרגמות שלו. הוא מסר על החלטתו לרמ"ט האוגדה. רביעיית מטוסים נכנסה לתקיפה נוספת על המוצב, ובעקבותיה יצא הצג"ם להתקפה, לפי תכנית המג"ד. לאחר מטח אש קצר, תקפה פלוגה א ועמה המג"ד מצפון, פלוגה ג מדרום, ופלוגה ב, שאמורה הייתה לשמש בסיס אש במרכז, הצטרפה גם היא להסתערות.

<sup>18</sup> הערת העורך: על-פי מג"ד 63, אחד מהפתרונות המאולתרים לעניין ההספקה היה הקצאת טנקים לגרירת זחל"מי הדלק והתחמושת. ראו: ניר, **נתק'ה**, עמ' 84.

<sup>19</sup> הערת העורך: על-פי ספרו של נתק'ה, הוא הופתע מעוצמת הסד"כ של מוצב נ"ג 181. ראו: ניר, **נתק'ה**, עמ' 85.

שלוש הפלוגות נעצרו בשדה המוקשים וספגו אש טנקים וני"ט מהמערך המצרי וכן אש תותחים. פגז פגע בבסיס האנטנה של טנק המג"ד, והוא קיים קשר עם כוחותיו באמצעות זחל"ם המבצעים. לאחר לחימה של כרבע שעה החליט המג"ד, שנמצא בנקודה הגבוהה ביותר של הדיונה הצפונית, לעצור את ההתקפה ולהתארגן מאחור לתקיפה מחדש. בשעה 12:07 נסוגו הפלוגות למרחק 2 ק"מ מהיעד.<sup>20</sup>

אבדות הצג"ם בהתקפה זו היו שלושה הרוגים, בהם מ"פ ג, יעקב רוני, ו-13 פצועים, בהם מ"פ ב. שני טנקים יצאו מכלל שימוש ושישה נתקעו לאחר שעלו על מוקשים.

מפקד האוגדה, שהיה מודע למצב הדברים, הודיע בשעה 12:15 לאלוף הפיקוד: "ההתקפה על 'אוקלנד' נכשלה, יש נפגעים. מבקשים סיוע אווירי, משום שאנשים נמצאים שם תחת אש ארטילרית". אלוף הפיקוד הורה להסיג את הצג"ם מעבר לטווח של תותחי המצרים, ולהותיר את חלקו ברתק לעבר המוצב.

במפקדת האוגדה נשקלו שלוש אפשרויות לגבי המשך לחימת הגדוד: המתנה לחשכה והתקפה משולבת עם גדוד החיר"ם; ויתור על המהלך כולו והשבת הצג"ם לחטיבה 14; התארגנות והתקפה מחדש. בפני המג"ד עמדה גם האפשרות שהוצגה לו

<sup>20</sup> הערת העורך: לתיאור הקרב הראשון על-ידי המג"ד, ראו: ניר, **נתק'ה**, עמ' 86-87.

קודם המלחמה: להציב פלוגה במגע אש, לעקוף את המוצב ולהמשיך במשימה. המג"ד הודיע למפקד האוגדה, כי בכוונתו לשוב ולהסתער על היעד ולכבוש אותו עוד באור יום. לדברי המג"ד בדיעבד, הוא לא המתין ללילה, כדי שלא לאחר להתקפה העיקרית על מתחם אום כתף. כמו כן אמר המג"ד, כי הוא סבר שפלוגה שתישאר בודדת בשטח עלולה להיקלע לקרב מול כוחות עדיפים.

מפקד האוגדה שיגר אל המג"ד את עוזרו, סא"ל יצחק בן-ארי, שהכיר את השטח היטב. בן-ארי, שצפה על השטח בטיסה במסוק, אמר למג"ד, כי אפשר, באמצעות איגוף עמוק, לתקוף את היעד מדרום. המג"ד עלה למסוק, טס מעל היעד והגיע לאותה מסקנה. בעקבות זאת, הורה מפקד האוגדה בשעה 14:52 לתקוף את המתחם מיד, ואם "לא ילך" – לתקוף בחשכה. בטרם נחת טס המג"ד לאחור, כדי לזרז את התקדמות היחידות הרכובות על כלי הרכב "הרכים". סגנו, רס"ן יצחק בן-שוהם,<sup>21</sup> ארגן את פינוי הנפגעים; הקשים שבהם – באמצעות המסוק. בעת ההכנות להתקפה, התפרסה סוללת המרגמות ופתחה בירי לעבר המתחם. בירי זה, ובעת ההסתערות מאוחר יותר, כילתה הסוללה את כל תחמושתה, 150 פגזים.

<sup>21</sup> הערת העורך: יצחק בן-שוהם (1935-1973) נהרג במלחמת יום הכיפורים בהיותו מפקד חטיבת השריון 188.

תכנית ההתקפה השנייה דמתה בעיקרה לזו הראשונה: פלוגה א (תשעה טנקים), מחלקת הסיור על זחל"מים והמג"ד עמס, יסתערו מצפון; כתריסר הטנקים של פלוגות ב ו-ג יתקפו, בפיקוד הסמג"ד, מדרום; פלוגת החרמ"ש לא תוכל לעבור בדיונות, ועל כן תיכנס לתוך היעד בפתח שיטוהר על-ידי מחלקת ההנדסה. מלאי הדלק של הטנקים אזל, אולם מפקד האוגדה והמג"ד סיכמו ביניהם להתקיף מבלי להמתין לדרגים. לפני ההתקפה הונחת על היעד ריכוך עז של אש מרגמות, ורביעיית מטוסי "פוגה" הטילה עליו פצצות. המטוסים התקשו למצוא את היעד בשל סופת חול שהתחוללה באותה שעה באזור.<sup>22</sup>

המוצב הותקף בשעה 15:00 בהתאם לתכנית: כוח הסמג"ד נע לאורך שדה המוקשים ועקף אותו מדרום. פלוגה א, עם המג"ד, מצאה דרך בין הדיונה הצפונית לשדה המוקשים ונכנסה בה. מחלקת הסיור שנעה עמם לא הצליחה לטפס על הדיונות. המג"ד הורה לה להמתין מאחור ולהיכנס בפרצה שתיפתח על-ידי מחלקת ההנדסה. בקרב שהתפתח לא הופעלו כוחות הנ"ט של הצג"ם, והתנגדות השריון והחי"ר המצריים מוטטה באש טנקים.

<sup>22</sup> הערת העורך: טייסת מטוסי הפוגה מגיסטר של בית הספר לטיסה השתתפה בלחימה כטייסת לסיוע לכוחות הקרקע. מפקדה, רס"ן אריה בן-אור (אורבך), שעוטר בעיטור העוז, נהרג בעת תקיפה ברמת הגולן ב-9 ביוני. ראו: עמוס עשת, "ה'פוגות' ירקו אש", **ביטאון חיל האוויר 74-75**, דצמבר 1967, עמ' 103-113, 124.



למעשה, כבר עם מעבר שדה המוקשים החלה מנוסה מן המוצב לעבר כביש ביר לחפן-אבו עגילה. בטרם טוהר היעד, קידם הקמביץ את מחלקת החבלה שפרצה את שדה המוקשים, ובפרצה שנוצרה עברו פלוגת החרמ"ש, זחל"מי הדלק והתחמושת ושאר כלי הרכב "הרכים".

המוצב נכבש בשעה 16:00. לפי דוחות כוחותינו, הושמדו בו שישה טנקים T-34 ושמונה נגמ"שים.<sup>23</sup> בשעה 17:20 המשיך הצג"ם מערבה בעקבות הוראת מפקדת האוגדה להגיע מיד לכביש אל-עריש-אבו עגילה, למרות המחסור בדלק ובתחמושת.

פלוגה א ובראשה מחלקת הסיור שוגרה ראשונה לנוע במהירות אל הכביש, ואחריה הגדוד כולו. כשהגיעה הפלוגה למרחק של כקילומטר מהכביש, בשעה 18:45, נפתחה עליה אש טנקים של כוח מפוג' השריון 6. הכוח המצרי שוגר לשם מאבו עגילה על-ידי מפקדת דיוויזיה 2, כדי לבלום את התקדמות הצג"ם. פלוגה א נפרסה והשיבה אש. בשל אי-הבנה של פקודת המג"ד, נסוגה הפלוגה לאחור, אך הושבה על-ידו לפניו ושאר הגדוד הצטרף אליה. לפי דוחות כוחותינו, הושמדו 11 טנקים מצריים במקום. בכוח הסיור נפגע זחל"ם, וצוותו חולץ.

---

<sup>23</sup> הערת העורך: לתיאור הקרב השני על-ידי המג"ד, ראו: ניר, נתק'ה, עמ' 87-89.

עם חשכה נסוג הצג"ם באישור מפקד האוגדה מזרחה, חזרה אל מוצב נ"ג 181, בעיקר בשל מחסור בדלק לטנקים. הצג"ם תחמש ותדלק ממערב למוצב. פלוגות הטנקים הוצבו בשדרות, פלוגת החרמ"ש וכוח הסיור הוצבו לאבטחה מסביב.

מפקד האוגדה, שסבר כי ייתכן שהצג"ם לא ישלים את משימתו, ביקש מפיקוד הדרום סיוע של חטיבה 200 מאוגדה 31 מאזור ביר לחפן למילוי משימות אלה. כוח הסיוע אכן שוגר לדרך, אך הגיע מאוחר מכדי להועיל. מפקד האוגדה, שהניח כי הסיוע יאחר להגיע, הורה למג"ד 63 לסיים את התדלוק ולנסות לפרוץ פעם נוספת לעבר הכביש.

בשעה 21:30 דיווח המג"ד כי הוא מוכן להמשיך בביצוע המשימה. הצג"ם יצא לדרך בשעה 21:36, כשממצבתו נגרעו כבר 11 טנקים; שמונה מהם נשארו באזור נ"ג 181, ושלושה נעצרו בשל תקלות טכניות.

הצג"ם נע בשדרת מסע. משימתו הייתה להגיע לכביש אל-עריש-אבו עגילה, להדרים משם עד צומת אבו עגילה ולפנות דרום-מזרחה, אל עורף מערך אבו עגילה-אום כתף. בדרך היה עליו להציב שתי חסימות מפני תגבורת מצרית: על פלוגה ב הוטל לחסום באזור אל-חיזמה, על ציר הכביש, כלפי אל-עריש. חסימה זו כללה שבעה טנקים, שני תול"רים, זחל"ים "תגר" ומחלקת חרמ"ש. על פלוגה ג הוטל להציב חסימה באזור אבו עגילה לכיוון

גיבל ליבני. שאר הגדוד היה אמור לתקוף בעורף מתחם אום כתף-אום שיחן.

סדר התנועה היה הפוך לסדר הצבת החסימות: פלוגה א ראשונה ועמה המג"ד, פלוגה ג שנייה ו-ב שלישית. בדרך ניתנו לצג"ם פקודות לתאם חבירה עם גדוד 125 מחטיבה 200, שהיה מתוכנן לסייע לו, ופקודות בנוגע להשתלטות הצג"ם על מוצב סכר הרואפה. שתי החסימות הוצבו כמתוכנן, ויתר הצג"ם המשיך בדרכו. במהלך התנועה ירה כוח החרמ"ש במקלעים מדופנות הזחל"מים לעבר יעדים חשודים.

בשעה 23:38 כבש הצג"ם המוקטן את צומת אבו עגילה. במעבר השדרה במחנה המצרי התעוררה בו מהומה, והטנקים ירו ברק"ם המצרי הנע אנה ואנה. בשעה 24:00 נכנס המג"ד עם פלוגה א אל המוצב המצרי ברואפה ושטף אותו באש. כוח החרמ"ש הפעיל פצצות תאורה 52 מ"מ במהלך ההשתלטות. המתחם נכבש, ובשעה 01:10 ניצב הצג"ם על הכביש לאום כתף והמשיך באורות מלאים בכיוון אום שיחן.<sup>24</sup>

בשעות הקטנות של הלילה קרב צג"ם 63 אל עורף המתחם. בפני מפקד האוגדה עמדה בעיית החבירה בינו לבין גדוד 52, שהבקיע את מתחם אום כתף מהחזית והתקדם על ציר הכביש.

<sup>24</sup> הערת העורך: לתיאור הקרב הלילי בעורף המתחם המצרי ובאזור הרואפה על-ידי המג"ד, ראו: ניר, **נתק'ה**, עמ' 90-93.

כבר בשעה 00:12 של ה-6 ביוני הבהיר אלוף הפיקוד למפקד האוגדה: "דאג שגדוד 63 לא יעלה על חטיבה 14". מפקד האוגדה השיב: "כל זה מתואם וידוע". מפקדת האוגדה החליטה לערוך תיאום מיוחד של גבולות הגזרה. בשעה 01:20 היא עצרה את הכוחות המונחתים, שהיו אמורים לפשוט על התותחים הבינוניים שממערב לאום שיחן, כדי למנוע עימות עם צג"ם 63. בשעה 01:50 היא הורתה למג"ד 63 שלא להתקדם מזרחה יותר מ-3 ק"מ מסכר הרואפה. בשעה 02:00 נוצר מגע בין שני המג"דים. בשעה 02:25 קבעה מפקדת האוגדה את הצומת ואת הדרך היורדת לקצימה כגבול הגזרות בין שני הגדודים.

בשעה 02:45 הוכפף צג"ם 63 למח"ט 14, כך שזה יוכל לפקח על פעולה מתואמת ועל חבירה ללא תקלות. כבר בשלבי התכנון הורה המח"ט לשני המג"דים "להבעיר כמה שיותר כלי רכב מצריים", כדי שהרכב הבווער יסמן לכל אחד מהגדודים את מצב התקדמותו של האחר. המח"ט אישר לגדוד 52 לפרוץ לעבר מגנן הנ"ט רק לאחר שחטיבה 99 חצתה את הכביש עם פצועיה המפונים.

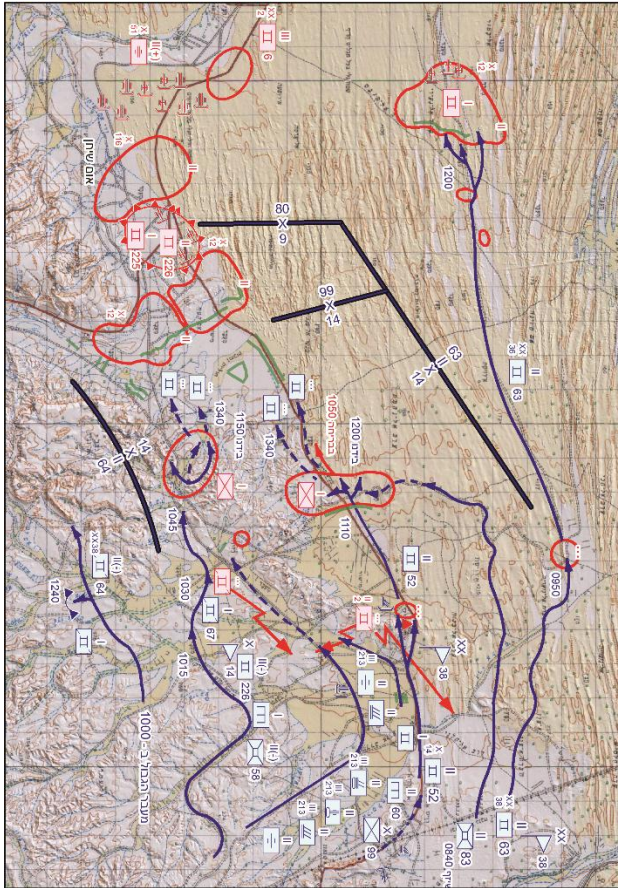
בשעה 03:00 נוצרה חבירה פיזית בן שני הגדודים. זו לא עברה חלק; לעיתים אף היו מקרים של ירי דו-צדדי בין טנקים של שני הגדודים.

ממגנן הנ"ט המצרי נפתחה אש עזה לעבר הכוחות המתקדמים, שירו מצידם לעבר הרק"ם וכלי הרכב המצריים שנעו בשטח. עם האר היום, החלו הטנקים המצריים לסגת מאום שיחן דרום-מערבה, לעבר ג'בל דלפה וג'בל הילל. צוותים של סוללות ארטילריה עורפיות ברחו מעמדותיהם כשהופיע צג"ם 63 בעורפם. בשעה 04:30 תקף גדוד מצרי – ובו כ-20 טנקי T-34 ותותחי סער SU-100 של מגנן הנ"ט – את גדוד 52. כוח האויב נקלע בין שני הגדודים של חטיבה 14 והושמד.<sup>25</sup> באותה עת נפגע זחל"ם מג"ד 63 מתותח סער, והמג"ד עצמו נפצע. הסמג"ד נטל את הפיקוד על הגדוד. מכאן ואילך פעל הצג"ם במסגרת חטיבה 14.

---

<sup>25</sup> לתיאור קרב החבירה עם גדוד 52 על-ידי המג"ד, ראו: ניר, נתק'ה, עמ' 93-95.

מפה 3 - כיבוש מוצבי החוץ על-ידי אוגדה 38



בלמ"ס

### תנועת גדוד 125 לעזרת צג"ם 63 ולחימת החסימות<sup>26</sup>

בעקבות פניית מפקד האוגדה ב-5 ביוני בשעה 19:30, הורה אלוף הפיקוד לסגן מפקד אוגדה 31, אל"ם אברהם אדן ("ברן"), לשגר גדוד כדי לסייע לצג"ם 63 במשימתו. גדוד השריון 125 יצא לדרך בשעה 23:00, ובראשו סגן מפקד אוגדה 31. בתנועה על ציר הכביש מביר לחפן דרומה, נודע לסגן מפקד האוגדה מצג"ם 63, כי זה האחרון התגבר על המכשולים שעמדו בדרכו, וכי הוא פועל באופן עצמאי בהתאם להוראות מפקד אוגדתו.

גדוד 125 שב לחטיבתו והשאיר את פלוגה ז שלו לחסימה. זו חברה ב-6 ביוני בשעה 01:11 לחסימה שהציב צג"ם 63 באל-חיזמה. בראש פלוגה ז נסע גיפ סיור שאינן טנקים בלתי מזוהים לפנים. תוך שימוש ברשת חירום חש"ן ובעזרת ירי רקטות ירוקות התברר, כי הפלוגה נתקלה בחסימה של צג"ם 63. בשעות הבוקר השמידה חסימה זו, לפי דוחותיה בדיעבד, 22 טנקים מצריים שהגיעו מצפון. החסימה הדרומית, על צומת אבו עגילה, השמידה כלי רכב שנמלטו מאום כתף.

<sup>26</sup> הערת העורך: לפירוט מהלך גדוד 125, ראו: **המערכה בזירה המצרית**, פסקה 75.

איור 3 - הצנחת אפסניה בסיני





## סיכום

לכיבוש מתחם אום כתף-אבו עגילה עלידי אוגדה 38, בפיקוד אלוף אריאל שרון, יצא בדין שם של קרב סדור וערוך. ההיבטים המאפיינים קרב מסוג זה הם:

1. תכנון הקרב וביצועו תוך יישום מירבי של עקרון "ריכוז הכוח";
2. תפיסת לוחמת היבשה כלוחמה רב־חילוית, המתבצעת על-ידי עוצבה רב־חילוית;
3. קיום שליטה אחת אחידה לכל אורך הקרב, תוך הסתמכות על תכנון מדוקדק מוקדם ועל ניהול הדוק וישיר של כל הכוחות בתוך הלחימה.<sup>27</sup>

צג"ם 63 השלים את משימתו במלואה והשיג במהלך הלחימה יעדים מעל ומעבר לציפיות האוגדה:

1. ההתקפה על מתחם אום כתף-אבו עגילה מעורפו הייתה בין הגורמים שהביאו להתמוטטותו הסופית.
2. הצג"ם, יחד עם גדוד השריון 52, תחת פיקוד מח"ט 14, השמיד חלק נכבד מכוח הטנקים במתחם אום שיחן.
3. הופעתו מן העורף גרמה לבריחת צוותים בקרב הארטילריה המצרית העורפית.

---

<sup>27</sup> בנימין עמידרור, "הלילה של אום כתף", העולם הזה, 27 באוקטובר 1974.

4. הוא כבש בכוחות עצמו את מחנות אבו עגילה ורואפה.
5. הוא מימש את חלקו המתוכנן בבידוד שדה הקרב. החסימה שהציב באל-חיזמה עצרה התקפת-נגד של גדוד טנקים מצרי, והחסימה שהציב בצומת אבו עגילה פגעה בכלי רכב של האויב שנסוג מאום כתף.
6. הוא גרם למפקד דיוויזיה 2 המצרית להקצות נגדו כוחות שריון שנועדו לתגבור המתחם העיקרי.
7. הצג"ם ערער את אחיזת גדוד החי"ר והשריון המצרי במוצב נ"ג 181, הניסו משם ופגע בפוג' השריון הדיוויזיוני המצרי.
8. בכיבוש מוצב נ"ג 181 הוסרה מעל הפרק התכנית המקורית להנחתת חטיבה 80 במסוקים בשטח ההנחתה הקשה בג'יבל דלפה, וזו הועברה לשטח הנחתה נוח יותר.
9. בכיבוש מוצב נ"ג 181 חיפה הגדוד על אגף חטיבת החי"ר 99 בהתקפתה על אום כתף.

בנוסף לאלה, איפשר כיבוש המוצב ללא סיוע להפנות את גדוד החי"ר 98 לפיקוד המרכז,<sup>28</sup> והמשך התקדמות הצג"ם על ציר הכביש בלילה איפשר את השבת גדוד השריון 125 לחטיבתו (200).

---

<sup>28</sup> הערת העורך: שם פעל תחת פיקוד חטמ"ר 4 והשתתף בקרבות לטרון ומרחב רמאללה. ב-10 ביוני הונחת הגדוד במסוקים באזור פיק ברמת הגולן והשתתף בהשלמת השתלטות עליה.

במהלך הקרב הפגין הצג"ם **דבקות במשימה, יוזמה ותוקפנות**. הדבר בולט במיוחד בנכונותו לתקוף את נ"ג 181 ללא סיוע הצנחנים ובנכונות המג"ד לחזור ולתקוף לאחר כישלון הניסיון הראשון לכיבוש המוצב ולהמשיך במשימתו בלילה, גם לאחר שנהדף על-ידי פוג' השריון 6 המצרי מאל-חיזמה. נטייה זו ניכרת גם בהחלטה לתקוף את המתחם המצרי העיקרי עם סד"כ מצומצם. בכך שמר המג"ד **על הרציפות בלחימה ועל התנופה**, אשר הממה את הכוחות המצריים שניצבו מולו, או שהופיע בעורפם וגרמה למנוסתם.

דבקות זו במשימה הייתה, לצד רפיסות עמידתם של המצרים, הגורם העיקרי להצלחת הצג"ם במילוי משימותיו, והיא מכסה על פגמים שהתגלו באופן הפעלתו על-ידי מפקדיו.

ביסוד כישלון הצג"ם בהתקפה הראשונה על מוצב נ"ג 181 עמדו החיפזון שבהתקפה ללא נוהל קרב מסודר; ההנחה שדי יהיה ב"הלם השריון" כדי להוציא את האויב משיווי משקלו ואי-שילובם בקרב של המרכיבים החיליים האחרים של הצג"ם – החי"ר, המרגמות, כוח הנ"ט וההנדסה. לכך ניתן להוסיף את התועלת המועטה שהייתה בסיוע מטוסי חיל האוויר לגדוד. להתקפה השנייה נוסף אמנם סיוע המרגמות, אולם בעיקרו של דבר היה רעיון הסתערות הטנקים שביסודה דומה לזה של ההתקפה הראשונה, פרט לאיגוף המוצב מדרום. את העובדה

שהסתערות הטנקים הניסה את האויב כבר בשלביה הראשונים, יש לזקוף לחולשת כוח העמידה של הגדוד המצרי.

בהמשך הלחימה ניכרת הסתמכות כמעט מוחלטת של המג"ד על הטנקים שלו. קשה להצביע על תרומה סגולית ללחימת הצג"ם מצד יחידותיו האחרות. פלוגת הנ"ט ומחלקת התול"ר כמעט שלא הופעלו. ההתקפה המהירה בלילה על עורף המתחם העיקרי כמעט ולא הותירה מקום לפעולה ממוכנת של פלוגת החרמ"ש. תרומתה העיקרית של זו הייתה בירי פצצות תאורה בעת ההסתערות הלילית ובירי נק"ל לעבר מטרות "רכות". לליקויים הללו **בשיתוף הפעולה הבין-חילי ובמיצוי הכוח** נוסף השילוב הלא מוצלח של חיל האוויר בלחימה.

נקודות נוספות הראויות לציון בהקשר זה: סוללת המרגמות, מרגע שכילתה את תחמושתה לקראת ההתקפה השנייה על נ"ג 181, פסקה להוות גורם בכל הקשור להמשך הלחימה. בויתור על שילוב גדוד החיר"ם בקרב היה מן ההימור בשמה של הרציפות בלחימה, על חשבון הקרב הסדור.

המג"ד התמקם במהלך התנועה בפלוגה הקדמית של הצג"ם, דבר שאיפשר לו שליטה על פעולות החוד הלוחם שלו, כאשר סגנו מופקד על תנועת השיירה מאחור. שיטת תנועה זו הוכיחה את עצמה בעיקר בהתקדמות הלילית. סידור הגדוד בסדר הפוך למשימותיו איפשר לחוד הלוחם לעסוק ב"פתיחת" הציר, תוך

שהסמג"ד מציב את החסימות מאחור, מבלי לעכב את התקדמות הצג"ם. הפער בין יכולת העבירות של הטנקים לזו של הזחל"מים ובעיקר לזו של כלי הרכב "הרכים", גרם לעיכובים בהתקדמות, שגם שליטה נכונה התקשתה להתגבר עליהם.<sup>29</sup>

המג"ד שלט בכוחותיו המסתערים על מוצב נ"ג 181 בשלבים הראשונים של שתי התקפות הצג"ם, אולם בתוך זמן קצר הייתה הלחימה להתמודדות עצמאית של יחידות משנה, שהגיעה גם ללחימת טנקים בודדים. כך, למשל, הצטרפה פלוגה ב להסתערות בהתקפה הראשונה, במקום שתהווה בסיס אש ניח, לפחות בשלב הראשון. מול היתרון המורלי שבמעורבות המג"ד בקרב בשלבו הראשונים, ניצבים הקשיים שעלולים היו להיווצר בהמשך השליטה, אילו התעקש הכוח המצרי ללחום בעמדותיו. ההתקפה השנייה על המוצב נוהלה בשני ראשים, ללא פיקוד מרכזי.

באותו הקשר יש לציין את מתן הפיקוד על חסימות בעלות חשיבות אופרטיבית רבה עבור האוגדה למפקדי הפלוגות. אלה אכן הוכיחו, כי האמון שניתן בהם היה מוצדק. השליטה של המג"ד והסמג"ד על הצג"ם המוקטן בהתקפה על עורף המתחם העיקרי הייתה נוחה יותר, בשל מידותיו המצומצמות של הכוח והאופי הבסיסי הפשוט של קרב השריון בשריון. זמינותו של

---

<sup>29</sup> לדוגמה, טיסתו של המג"ד לאחור, במסוק, לזירוז עורף השיירה.

הסמג"ד אפשרה לו לתפוס פיקוד על הצג"ם עם פציעתו של המג"ד.

תנועת הצג"ם נוהלה על-פירוב ללא הקפדה על **אבטחה**, פרט להצבת כוח הסיור בראשו. על "ציר הנפט" הועברה מחלקת הסיור לאחור, ובחזית הכוח נטלו הטנקים את ההובלה, ובדין, כיוון שהגדוד הלך וקרב ליעד אויב עיקרי. לעומת זאת, נפגע זחל"ם סיור בהתנגשות עם פוגי השריון 6 המצרי באל-חיזמה. חניון הלילה הגדודי אובטח על-ידי מחלקת הסיור ופלוגת החרמ"ש.

בצאתו למלחמה, היה בידי הצג"ם **מודיעין** לגבי היערכות האויב בגזרתו, אולם לא ידוע עד כמה הספיקה מפקדת הגדוד להתעדכן תוך התקדמות ולחימה בנוגע למהלכי האויב. ההתקפה הראשונה על מוצב נ"ג 181 בוצעה ללא איסוף מספיק של מידע על אודות המוצב. כישלון התקפה זו חייב את המג"ד לשפר את המידע שברשותו, והדבר התאפשר לו עם הגעת המסוק ממפקדת האוגדה. מקור חשוב נוסף למודיעין במהלך התקדמות הצג"ם שימשה מחלקת הסיור. כוח הסיור שנע בראש פלוגה ז, מגדוד 125, היה מהגורמים שמנעו ירי הדדי בינה לבין החסימה של פלוגה ב מצג"ם 63 באל-חיזמה.

מפקדת האוגדה תרמה להצלחת צג"ם 63 במילוי משימותיו בתכנון המהלך כולו ובניהולו. ההיבטים המאפיינים את ניהול

הקרב האוגדתי, הנזכרים בפתח סיכום זה, נכונים גם ביחס לצג"ם 63. בתכנון המהלך שקל מפקד האוגדה את התאמת **הרכב הכוח** למשימתו. היה זה כוח הלם על בסיס טנקים, אולם הוקפד בו **שילוב כלל-חילי ובין-זרועי**. מפקד האוגדה סבר, כי מן הרצוי להקצות למהלך מסוג זה חטיבה, אולם הוא בחר להציב עבורו את גדוד ה"סנטריונים", בשל הצורך בטנקים בעלי עבירות גבוהה בדיונות, כמו גם בשל מיעוט הטנקים שעמדו לרשות האוגדה. המודיעין המדויק שהיה בידו לגבי סד"כ האויב, איפשר לו את תכנון המהלך הזה ביחסי כוחות לא ריאליים. מפקד האוגדה הקצה שני כוחות ליעד – צג"ם השריון וגדוד חיר"ם, שנועדו לפעול **בשני מאמצים**. במהלך התכנון והביצוע גילו מפקדת האוגדה ומפקדי הכוחות בשטח מודעות גבוהה לצורך התיאום בין הכוחות, כדי למנוע ירי הדדי ביניהם. ככל הידוע, לא היו נפגעים מירי כזה בקרב המסובך כל-כך לתיאום של האוגדה; אולם, טנקים של הגדודים 52 ו-63 ירו אלה באלה, והחבירה באום שיחן, כמו גם חבירת הפלוגה שהגיעה מביר לחפן לחסימה באל-חיזמה, נדרשו לאלתור במקום, כדי להימנע מירי הדדי.

מפקדת האוגדה הנחילה למג"ד 63 את מלוא המודעות לחשיבות העמידה במשימות שהוקצו לו ובלוח הזמנים שנקבע עבור האוגדה. דחיפות הביצוע הומחשה למג"ד, והוקצב לו לוח זמנים מוגדר וברור. במהלך הקרב, שלט מפקד האוגדה בלחימת הצג"ם ונתן לו הוראות, מבלי ששיתק את חופש החשיבה וההחלטה של

המג"ד. בפני המג"ד הועמדו ברגעים של הכרעה מספר אפשרויות לביצוע. קצין ממפקדת האוגדה שוגר אליו במסוק ליעוץ ולהעברת מודיעין. ההנחיות ממפקדת האוגדה ניתנו למג"ד, ככלל, על דרך התייעצות ולא כפקודות מחייבות, שאינן מניחות מקום לשיקול דעת. המג"ד, מצד שני, בדקותו במשימה, סיפק למפקד האוגדה פתרונות גם לאותם מצבים בהם נראה היה כי הצגים יתקשה לעמוד בביצוע המשימה, או ייכשל בה: לאחר כישלון ההתקפה הראשונה על ני"ג 181; לאחר כישלון מאמץ ההגעה הראשון של הצגים לציר הכביש; ומשנראה היה במפקדת האוגדה כי חטיבה 200 תאחר בשיגור כוח הסיוע.

התחזוקה שהוקצתה לצגים נועדה לענות על אופיה העצמאי של משימתו. גורמי התחזוקה התקשו להתמודד עם הציר הקשה למעבר, וחלקם נותר על הציר. זחל"מי התדלוק והחימוש הגיעו לצגים במועד לצורך התארגנות, מיד לאחר כיבוש מוצב ני"ג 181, אולם המג"ד היה נכון להמשיך מיד במילוי המשימה (הגעה לציר הכביש), גם במחיר פגיעה בהתארגנותו. המחסור בדלק היה, בכל זאת, הגורם העיקרי לחזרתו להתארגנות של הצגים מאל-חיזמה למוצב ני"ג 181. באשר לפינוי הנפגעים, יש לציין את השימוש במסוק שנזדמן למקום.

הגדוד המצרי במוצב ני"ג 181 היה ממוקם נכון מבחינת השליטה על "ציר הנפט", ואופן השימוש שנעשה במוצב בשילוב מוקשים, טנקים ואמצעי נ"ט. מכל הבחינות האחרות, מצביעה לחימת



האויב על קיפאון מחשבתי ועל הפתעה לנוכח דרך הגישה העוקפת שנקטה האוגדה. זאת, למרות שהדיוויזיה המצרית צפתה את מהלך צג"ם 63. קרב ההגנה במוצב נ"ג 181 אופיין בלחימה סטטית, שהפכה למנוסה משעברו הטנקים של צג"ם 63 את קו המכשולים שבחזית היעד.

שיגורו של פוג' השריון 6 המצרי הצליח לעכב את התקדמות צג"ם 63; אולם לאחר מספר שעות, די היה בהצבת חסימה של פלוגה אחת באל-חיזמה לרתק את הפוג' למקומו ולאפשר לצג"ם להמשיך במילוי משימתו בשעות הלילה.

דיוויזיה 2 המצרית נקטה מספר התקפות נגד באמצעות פוג' השריון 6 וכן על-ידי אחד מגדודי הטנקים כנגד גדוד השריון 52 באום שיחן. אולם, כוחות השריון העורפיים, שהוקצו על-ידי הרמות הממונות להתקפות נגד לעבר המתחם העיקרי, לא הגיעו אליו עד לסיום הלחימה; בין השאר, בשל בעיות פיקוד ושליטה. מספר ניסיונות שנעשו כדי להגיע למתחם למחרת, נבלמו על-ידי שריון צה"ל המתקדם מערבה ודרומה ועל-ידי מטוסי חיל האוויר.

אבדות צג"ם 63 במהלך הלחימה, בין 5 ל-6 ביוני, היו חמישה הרוגים וכ-20 פצועים. 11 טנקים וזחל"ם נפגעו. על-פי דוחות כוחותינו וממצאים בשטח, הושמדו במסלול תנועתו של הצג"ם

קרוב ל-40 טנקים ותותחי סער SU-100, מספר נגמ"שים ומספר תותחים מצריים.

## מקורות

המחלקה להיסטוריה, **מלחמת ששת הימים – המערכה בזירה המצרית**, דצמבר 1971.

המחלקה להיסטוריה, **מלחמת ששת הימים, דו"ח ביניים: הזירה המצרית – אוגדה 38 על חטיבותיה וכוחותיה**, אוגוסט 1969.

ברקאי מרדכי, "מסע הסנטוריונים של נתקיה", **מערכות 188**, נובמבר 1967, עמ' 2-7, 51.

וולאך יהודה, **חיל השריון במלחמת ששת הימים, חלק ראשון: "אהלן וסאהלן" (אל מול האויב המצרי)**, מפג"ש-תח"ש-ענף היסטוריה, יולי 1973.

עמידרור בנימין, "הלילה של אום כתף", **העולם הזה**, 27 באוקטובר 1974.

פעיל מאיר, "התקפות צה"ל על אבו-עגילה בשלוש מלחמות: מלחמת העצמאות, מערכת סיני ומלחמת ששת הימים", **מערכות 307-306**, 1986, עמ' 43-62.

### **המקורות הנוספים למהדורת 2017**

Gawrych George W., **Key to the Sinai: The Battles for Abu Ageila in the 1956 and 1967 Arab-Israeli Wars**, Fort Leavenworth, U.S. Army Command and General Staff College, 1990.

Sharon Ariel with David Chanoff, **Warrior – The Autobiography of Ariel Sharon**, Simon and Schuster, 1989.

אשר דני, **המעגל הקרוב – צבאות ערב בעידן המלחמות בין המדינות**, האוניברסיטה המשודרת, 2013.

גביש שייקה, **סדין אדום**, כנרת זמורה ביתן, 2016.

גולן שמעון, **מלחמה בשלוש חזיתות – קבלת החלטות בפיקוד העליון במלחמת ששת הימים**, מערכות, 2008.

המחלקה להיסטוריה, **הבקעה – דברי מפקדים בכנס מטכ"לי 14 במאי 1968**, יוני 1997.

ניר נתקיה, **נתק'ה - הקצין הפצוע שחזר לשדה הקרב**, ידיעות ספרים, 2010.

עופר צבי (עורך), **חיל התותחנים במלחמת ששת הימים**, מקתמ"ר ועמותת "יד לתותחנים", 2007.